

- FR** POMPE D'ÉVACUATION.
- ES** BOMBA DE VACIADO.
- PT** BOMBA DE EVACUAÇÃO.
- IT** POMPA DI SCARICO.
- EL** ΑΝΤΛΙΑ ΕΚΚΕΝΩΣΗΣ.
- PL** POMPA OPRÓZNIAJĄCA.
- RU** Дренажный насос для грязной воды, 750 Вт
- KZ** АЙДАП ШЫҒАРҒЫШ СОРҒЫ.
- UA** ВІДКАЧУВАЛЬНИЙ НАСОС.
- RO** POMPA DE EVACUARE.
- EN** EVACUATION PUMP DIRTY WATER 750W.


EAN : 3276005143470
FR Notice de Montage, Utilisation et Entretien

ES Instrucciones de Montaje, Utilización y Mantenimiento

PT Instruções de Montagem, Utilização e Manutenção

IT Istruzioni per l'Installazione, l'Uso e la Manutenzione

EL Εγχειρίδιο συναρμολόγησης, χρήσης και συντήρησης

PL Instrukcja Montażu, Użytkowania i Konserwacji

RU Руководство По Сборке и Эксплуатации

KZ Жинау, пайдалану және техникалық қызмет көрсету нұсқаулығы

UA Керівництво По Збірці і Експлуатації

RO Manual asamblare, utilizare și întreținere

EN Assembly - Use - Maintenance Manual



Mentions Légales & Consignes de Sécurité / Instrucciones Legales y de Seguridad / Avisos Legais e Instruções de Segurança / Istruzioni Legali e di Sicurezza / Νομικό σημείωμα και οδηγίες ασφαλείας / Uwagi Prawne i Instrukcja Bezpieczeństwa / Руководство По Технике Безопасности и Правовым нормам / Техникасы бойынша нұсқаулығы қауіпсіздік және құқықтық қамтамасыз ету / Керівництво з Техніки Безпеки і Правовим нормам / Manual privind siguranța și aspectele juridice / Avisos Legais e Instruções de Segurança / Legal & Safety Instructions



04 → 186



Montage / Montaje / Montagem / Montaggio / Συναρμολόγηση / Montaż / Сборка / Монтаждау / Збірка / Montaj / Montagem / Assembly



188 → 189



Préparation / Preparación / Preparação / Preparazione / Προϊοιμασί / Przygotowanie / Подготовка / Дайындау / Підготування / Pregătire / Preparação / Preparation



190



Utilisation / Utilización / Utilização / Uso / Χρήση / Użytkowanie / Использование / Пайдалану / Використання / Utilizare / Utilização / Use



191 → 192



Entretien / Mantenimiento / Manutenção / Manutenzione / Συντήρηση / Konserwacja / Уход / Қызмет көрсету / Догляд / Întreținere / Manutenção / Maintenance



193



Hivernage / Durante el invierno / Preparação para o inverno / Rimessaggio / Αποθήκευση το χειμώνα / Przechowywanie / Зимний период / Қысқы мөзгімде сақтау / Зимовий період / Păstrare pe perioada iernii / Durante o inverno / Winter storage



194



Introduction

Merci d'avoir choisi ce produit. Lors de la conception et de la fabrication de nos produits, nous faisons tous les efforts possibles pour garantir une excellente qualité qui répond aux besoins des utilisateurs. Le respect de ces instructions permet d'optimiser la durée de vie

IMPORTANT ! AFIN D'OBTENIR UNE SATISFACTION MAXIMALE AVEC CE PRODUIT LORS DE SON INSTALLATION, DE SON UTILISATION ET DE SON ENTRETIEN, NOUS VOUS CONSEILLONS DE LIRE ATTENTIVEMENT CE MANUEL D'UTILISATION AVANT D'UTILISER LE PRODUIT. VEUILLEZ NOTER LES AVERTISSEMENTS DE BASE RELATIFS À LA SÉCURITÉ DANS CE MANUEL ET CONSERVEZ LE MANUEL POUR CONSULTATION ULTÉRIEURE.



IMPORTANT, CONSERVEZ LE MANUEL POUR CONSULTATION ULTÉRIEURE : LISEZ ATTENTIVEMENT CE MANUEL

Table des matières

- | | |
|----------------------------------------------------------------|----------------------------------|
| 1. Utilisation prévue de la pompe d'évacuation Eaux usées 750W | 7. Rangement |
| 2. Consignes de sécurité | 8. Entretien |
| 3. Données techniques | 9. Fin du cycle de vie |
| 4. Montage | 10. Garantie |
| 5. Transport | 11. Déclaration de conformité CE |
| 6. Hivernage | |

1. UTILISATION PRÉVUE DE LA POMPE D'ÉVACUATION EAUX USÉES 750W

Le produit est principalement destiné à drainer des parties de bâtiments en cas d'inondation, mais également à pomper ou à transférer par pompage des Liquides à retirer l'eau des puits et des galeries ainsi qu'à l'évacuation de l'eau des bateaux et des yachts, à condition qu'il s'agisse d'eau douce. Ne l'utilisez pas à d'autres fins.



Remarque : Ce produit n'est pas adapté à un fonctionnement de la pompe en continu (par exemple circulation continue dans un bassin) ni à des installations fixes (par exemple dispositif de levage, pompe pour fontaine).

Fluides d'alimentation approuvés

- Eau douce jusqu'à un certain degré d'encrassement
- Eau présentant un degré de contamination jusqu'à une taille de grain de 35 mm

Une fois le déballage terminé, vérifiez que le produit est complet et qu'il dispose de tous ses accessoires (le cas échéant). Si le produit est endommagé ou présente un défaut, ne l'utilisez pas et retournez-le à votre revendeur.

Si vous donnez ce produit à une tierce personne, veuillez également lui fournir ce mode d'emploi.

Principe de fonctionnement

Le principe de fonctionnement de la pompe est basé sur l'augmentation de la pression du fluide dans le tuyau de refoulement. Le fluide entre par l'entrée de la pompe jusqu'au centre de la turbine. Sous l'action des forces centrifuges, la vitesse du fluide augmente, créant ainsi une pression dans le port de refoulement. Il en résulte que le fluide présent dans la pompe commence à s'écouler par la sortie de la pompe.



DANGER : Risque de blessures, risque de dommages ! Les substances caustiques, légèrement inflammables et autres substances explosives (telles que l'essence, le pétrole, le nitrogène dilué), les graisses, les huiles, l'eau salée et les eaux usées provenant des toilettes ainsi que l'eau boueuse qui présente une capacité de débit inférieure à l'eau, ne doivent pas être transportées avec cette pompe. La température du fluide fourni doit être comprise entre 5 °C et 35 °C.

Veillez noter que notre équipement n'a pas été conçu pour une utilisation dans des applications commerciales, marchandes ou industrielles. Notre garantie sera annulée si l'appareil est utilisé dans des activités commerciales, marchandes ou industrielles ou à des fins équivalentes. Ce produit a été conçu pour être utilisé pendant une période de 6 ans (Durée de vie prévue).

Le respect de ces consignes permet d'atteindre la durée de vie.

2. CONSIGNES DE SÉCURITÉ



AVERTISSEMENT : Lisez tous les avertissements de sécurité et toutes les instructions. Ne pas respecter les avertissements et les instructions peut provoquer une décharge électrique, un incendie et/ou des blessures graves. Conservez tous les avertissements et toutes les instructions pour consultation ultérieure.

2.1 AVERTISSEMENTS GÉNÉRAUX DE SÉCURITÉ

- Cet appareil peut être utilisé par des enfants de 8 ans et plus et par des personnes dont les capacités physiques, sensorielles ou mentales sont réduites ou des personnes manquant d'expérience et de connaissances, si elles bénéficient d'une surveillance ou d'instructions concernant l'utilisation de l'appareil en toute sécurité et comprennent les risques encourus.
- Les enfants ne doivent pas jouer avec cet appareil.
- Le nettoyage et l'entretien courant ne doivent pas être effectués par des enfants sans surveillance.
- Si le cordon d'alimentation est endommagé, il doit être remplacé par le fabricant, son agent de service ou une personne aux qualifications similaires afin d'éviter tout danger.

- Le courant de la pompe doit être fourni par l'intermédiaire d'un interrupteur à protection contre les surcharges avec une réponse au courant résiduel de 30 mA ou moins.
- La pompe ne doit pas être utilisée quand une personne est dans l'eau.
- La pompe doit être installée conformément aux réglementations nationales en vigueur dans chaque pays.
- Consultez un spécialiste pour obtenir davantage d'informations détaillées.
- Avant de procéder à l'installation, à des réglages, à des opérations d'entretien ou au rangement, débranchez le câble électrique de la prise secteur.
- N'exposez pas la fiche électrique à l'humidité.
- La réglementation de certaines régions restreint l'utilisation du produit dans certaines opérations. Contactez les autorités locales pour obtenir des conseils.
- Les réglementations locales peuvent restreindre l'âge de l'opérateur.
- Gardez à l'esprit que l'opérateur ou l'utilisateur est responsable des accidents ou des risques causés à autrui ou aux biens d'autrui.
- Débranchez la fiche de la source d'alimentation du produit avant d'effectuer un réglage, de changer un accessoire ou de le ranger. Ces mesures de sécurité préventives réduisent les risques de démarrage accidentel du produit.
- Entretenez le produit. Vérifiez qu'aucune pièce mobile n'est coincée ou mal alignée, qu'aucune pièce n'est cassée et qu'aucun autre problème peut affecter le fonctionnement. S'il est endommagé, faites réparer le produit avant de le réutiliser.

- Pendant l'utilisation du produit, portez toujours des chaussures adaptées et un pantalon long. N'utilisez pas l'appareil pieds nus ou avec des sandales ouvertes. Évitez de porter des vêtements amples ou dotés de cordons ou de lacets ; ils peuvent se coincer dans les pièces mobiles.
- Attachez les cheveux longs pour qu'ils soient au-dessus du niveau des épaules afin d'empêcher tout emmêlement dans les pièces mobiles.
- Contrôlez le fonctionnement correct de l'interrupteur à protection contre les courants de fuite et du contact de terre de protection (mise à la terre) à intervalles réguliers
- Avant chaque utilisation, vérifiez que le cordon d'alimentation et la fiche secteur ne sont pas endommagés. Si le cordon d'alimentation est endommagé, veuillez prévoir le remplacement de celui-ci. sinon contacter un électricien qualifié.
- Toutes les prises électriques doivent être installées dans une zone protégée contre les inondations.
- N'utilisez pas le cordon d'alimentation pour porter/transporter l'appareil.
- Ne frottez pas le cordon d'alimentation contre des bords tranchants et assurez-vous qu'il n'est pas serré.
- La tension indiquée sur la plaque signalétique doit correspondre à la tension de la source électrique
- Branchez toujours le câble d'alimentation à une alimentation électrique 230V 50 Hz reliée à la terre et protégée par un fusible de 10 A minimum.

- Une pollution du liquide peut se produire en raison d'une fuite de lubrifiant
- Si le produit est déjà assemblé, veuillez vous assurer que toutes les vis sont bien serrées avant de l'utiliser. Si vous devez assembler le produit, veuillez vous assurer lors de l'ouverture de l'emballage que tous les éléments nécessaires pour installer le produit ont été fournis. Si le produit est endommagé ou s'il présente un défaut, ne l'utilisez pas et rapportez-le au magasin le plus proche.

2.2 SYMBOLES SUR LE PRODUIT



Conforme aux normes européennes : Ce symbole signifie que cet appareil est conforme à toutes les directives européennes applicables et qu'un test de conformité avec ces directives a été effectué.



Symbole de la circulation des produits sur le marché des États membres de l'union douanière.



Symbole de conformité ukrainien



Les produits électriques ne doivent pas être jetés avec les produits ménagers. Les produits électriques usagés doivent être collectés séparément et être éliminés dans des points de collecte prévus à cet effet. Contactez les autorités locales ou votre revendeur pour obtenir des conseils sur le recyclage.



Lisez et comprenez toutes les instructions avant d'utiliser le produit, respectez tous les avertissements et toutes les consignes de sécurité.



Profondeur d'immersion maximale autorisée



Indice de protection contre l'intrusion de liquides et de solides.

2.3 SYMBOLES DANS CE MANUEL



Danger électrique : Le non-respect de cet avertissement peut provoquer des blessures physiques ou la mort.



Type et source de danger : Ce symbole indique que le non-respect de cet avertissement peut occasionner des dommages à l'appareil, à l'environnement ou à d'autres biens.



Remarque : Ce symbole indique des informations importantes pour mieux comprendre le produit.



Lire le manuel : Ce symbole indique que vous devez lire attentivement le manuel d'utilisation.



Veillez consulter l'illustration correspondante à la fin du livret.



Point vert : Recyclage de l'emballage



Ce produit est recyclable. S'il n'est plus utilisable, veuillez le déposer dans un centre de recyclage de déchets.



Débranchez immédiatement la fiche de la prise secteur si le câble est endommagé ou coupé.

2.4 SÉCURITÉ DE L'ESPACE DE TRAVAIL

- Maintenez les enfants et les passants à l'écart de la zone d'utilisation.
- La pompe n'est pas destinée à être utilisée dans une piscine, elle doit être installée et utilisée conformément aux principes d'installation NFC15-100. Consultez votre électricien professionnel pour obtenir des conseils supplémentaires.

2.5 SÉCURITÉ ÉLECTRIQUE

- **AVERTISSEMENT !** Ce produit crée un champ électromagnétique pendant son fonctionnement ! Dans certaines circonstances, ce champ peut interférer avec des implants médicaux actifs ou passifs. Pour réduire le risque de blessure grave ou mortelle, nous recommandons aux personnes porteuses d'implants médicaux de consulter leur médecin ainsi que le fabricant de l'implant médical avant d'utiliser ce produit !

2.6 SÉCURITÉ DES PERSONNES



ATTENTION Afin d'éviter les accidents ou les blessures, gardez à l'esprit le poids de l'appareil pendant le transport (voir les Données techniques).

- Utilisez des équipements de protection individuelle en manipulant le produit. Des équipements de protection appropriés aux conditions, tels que des gants ou des protections oculaires, réduisent le risque de blessures.
- Portez des vêtements appropriés. Ne portez pas de vêtements amples ni de bijoux en manipulant le produit.
- Attachez les cheveux longs pour qu'ils soient au-dessus du niveau des épaules afin d'empêcher tout emmêlement dans les pièces mobiles.

2.7 AVERTISSEMENTS DE SÉCURITÉ RELATIFS À LA POMPE D'ÉVACUATION



ATTENTION ! L'eau fournie avec cet appareil n'est pas de l'eau potable !

- Ne versez pas de liquides corrosifs (produits chimiques, produits de nettoyage) ni de produits abrasifs.
- N'exposez pas la pompe au gel.
- N'utilisez pas la pompe sans eau.
- Ne portez jamais la pompe par son câble et ne tirez jamais sur le câble pour la débrancher.
- Ne modifiez pas l'intérieur de la pompe ni le flotteur-interrupteur car cela peut compromettre l'étanchéité à l'eau de l'appareil.
- Pendant que la pompe fonctionne, ne touchez pas la pompe, la corde attachée à la poignée ainsi que les objets en contact avec l'eau (par exemple objets dans l'eau, rampes, etc.).
- L'eau fournie avec cet appareil n'est pas de l'eau potable
- Ne pompez pas des graisses, des huiles et de l'eau salée.
- Ne pompez pas les eaux usées provenant des installations sanitaires et l'eau limoneuse présentant une capacité d'écoulement inférieure à l'eau claire.
- Ne pompez pas d'eau à une température supérieure à 35 °C.

2.8 RISQUES RÉSIDUELS

Il n'existe aucun risque résiduel supplémentaire associé à l'utilisation, à l'entretien et au transport de ce produit.

3. DONNÉES TECHNIQUES

Modèle de pompe d'évacuation	750 DW-3
Tension électrique/Fréquence électrique	230V~50Hz
Puissance nominale	750 W
Courant maximum (démarrage)	6A
Courant maximum de fonctionnement	3A
Paramètres du condensateur (capacité/tension maximum)	8µF/450V
Classe d'isolation	B
Fréquence de rotation du moteur	2900 RPM
Hauteur maximale	8m

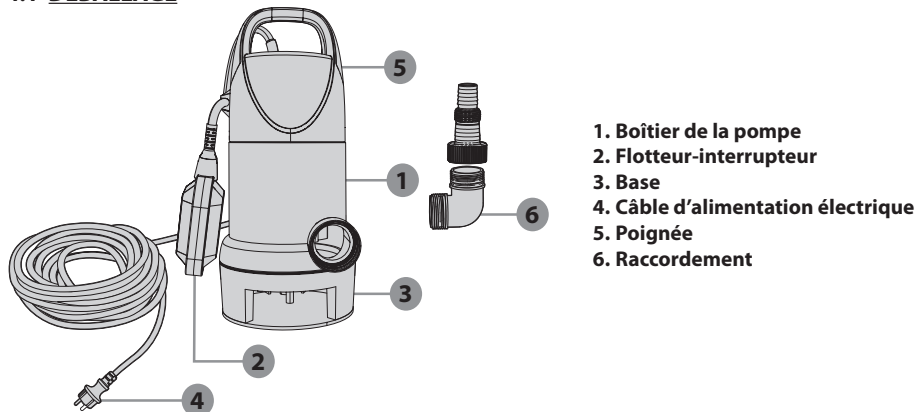
Pression de refoulement maximum	0.8 bar
Poids brut de la pompe	5.6KG
Poids net de la pompe	5.09KG
Débit maximal	13500 l/h
Profondeur de submersion	7 m
Température max. de l'eau	35 °C
Raccord du tube	φ1-1/2" 40 mm / G 1" φ33,3 mm / φ1" 25 mm
Taille maximale des particules	35 mm
Classe IP	IPX8

4 . MONTAGE



AVERTISSEMENT ! L'appareil doit être entièrement monté avant de fonctionner ! N'utilisez pas un produit partiellement assemblé ou assemblé avec des pièces endommagées ! Suivez les instructions de montage étape par étape et utilisez les illustrations fournies comme guide visuel pour monter facilement le produit !

4.1 DÉBALLAGE



1. Boîtier de la pompe
2. Flotteur-interrupteur
3. Base
4. Câble d'alimentation électrique
5. Poignée
6. Raccordement

- N'utilisez aucun outil tranchant (cutter, couteau, ...) lors du déballage, vous pourriez endommager le produit.
- Lors du déballage, prenez la pompe avec la poignée de transport (5)
- N'utilisez pas le cordon d'alimentation pour soulever, porter ou transporter l'appareil.
- Ne frottez pas le cordon d'alimentation contre des bords tranchants et assurez-vous qu'il n'est pas comprimé.

4.2 INSTALLATION

Assemblez les différents éléments ensemble conformément à l'illustration. Si une vis est nécessaire, serrez-la avec un outil approprié.



Plus la longueur du tuyau est courte et plus le diamètre du tuyau est important, plus la capacité de la pompe est élevée

- Vissez l'élément de raccordement de la pompe sur l'embout de raccordement.
- Faites coulisser le collier de serrage sur le tuyau.
- Faites coulisser le tuyau sur l'élément de raccordement de la pompe et fixez-le à l'aide d'un collier de serrage

Raccordement de la sortie : illustration (2.1) à (2.3)

Accessoires requis : Raccord et tuyau PVC

Vissez l'adaptateur dans le sens des aiguilles d'une montre sur la sortie du boîtier de pompe. Serrez suffisamment à la main.

Différents diamètres de tuyaux peuvent être raccordés sur l'élément de raccordement de la pompe. Un tuyau d'un diamètre suffisant doit être sélectionné et l'élément de raccordement de la pompe doit être raccourci en fonction des rainures afin que la taille de particules requise puisse être utilisée. Un tuyau de grand diamètre est également recommandé pour les tailles de particules inférieures afin d'autoriser un volume d'écoulement élevé.



ATTENTION ! Portez toujours des lunettes de sécurité et des gants pendant l'installation.

4.3 PREMIÈRE UTILISATION



AVERTISSEMENT ! Lisez la section « CONSIGNES DE SÉCURITÉ » au début de ce manuel, y compris tout le texte des sous-rubriques, avant d'utiliser ce produit.

Faites particulièrement attention lors de l'utilisation de l'appareil pour la première fois : concentrez et dirigez toute votre attention à cette première utilisation.

Amorçage de la pompe : illustration (3.1) et (3.2)

Si l'eau n'est pas pompée 20 secondes après le démarrage, abaissez le flotteur et soulevez la pompe. Attendez que la pompe vide l'eau et replongez la pompe dans l'eau. Redémarrez la pompe.



Remarque : La pompe doit être complètement immergée dans l'eau. Dans le cas contraire, la pompe ne s'amorcera pas, ne pourra pas fonctionner à son débit maximum et pourra être endommagée !

4.4 FONCTIONNEMENT

Démarrage du produit : illustration f(4.4)

Avant toute utilisation, assurez-vous que la pompe est correctement amorcée (voir le chapitre ci-dessus)

Utilisation du produit : illustration (4.1) à (4.5)

Il est conseillé d'utiliser une corde attachée à la poignée pour installer la pompe au fond de l'eau.



ATTENTION ! N'utilisez pas le cordon d'alimentation ni le flotteur-interrupteur pour soulever la pompe.

Assurez-vous que la pompe est installée en position verticale et stable au fond de l'eau.

Puis assurez-vous que le flotteur-interrupteur monte en position supérieure. La pompe nécessite au moins 40 cm d'eau pour démarrer automatiquement.

Branchez-la dans la prise électrique.



Remarque : La pompe démarre automatiquement après avoir branché la sortie de câble.

- Utilisez le produit à des heures raisonnables : pas trop tôt le matin ni trop tard le soir pour ne pas déranger d'autres personnes.
- Ne modifiez pas le produit de quelque manière que ce soit et n'utilisez pas de pièces ou d'accessoires non recommandés par le fabricant.



Si le produit est tombé, a subi un choc important ou commence à vibrer anormalement, arrêtez immédiatement le produit et vérifiez la présence de dommages ou identifiez la cause des vibrations. Les dommages doivent être correctement réparés ou faire l'objet d'un remplacement par un centre de service agréé.

Arrêt de la pompe

Une fois l'eau évacuée, le flotteur se déplace en position basse et la pompe s'arrête elle-même.

- Vous ne devez jamais bloquer le flotteur manuellement
- Afin de réduire les risques de blessures, arrêtez toujours l'appareil :
 - avant de nettoyer ou de retirer une obstruction
 - en laissant l'appareil sans surveillance
 - avant d'installer ou de retirer des accessoires
 - avant de contrôler, d'entretenir ou de travailler sur le produit
 - si l'appareil commence à vibrer anormalement (inspectez-le immédiatement).

4.5 FONCTIONS SPÉCIFIQUES

Ce produit ne comprend aucune fonction spécifique.

5. TRANSPORT

5.1 TRANSPORT DE L'APPAREIL



ATTENTION Afin d'éviter les accidents ou les blessures, gardez à l'esprit le poids de l'appareil pendant le transport (voir les Données techniques).

Soulevez et portez toujours la pompe avec la poignée de transport. Protégez le produit contre les chocs importants ou les vibrations fortes pouvant se produire pendant son transport dans un véhicule. Si vous voulez transporter l'appareil sur un véhicule, fixez-le pour l'empêcher de glisser ou de vibrer. Immobilisez le produit pour l'empêcher de glisser ou de tomber.

6. HIVERNAGE

Illustration (6.1)

Éteignez et videz la pompe.

Suivez toutes les instructions indiquées dans le chapitre relatif au rangement ci-dessous.

7. RANGEMENT

7.1 RANGEMENT DE L'APPAREIL

Les instructions mentionnées dans la section relative à l'entretien doivent être suivies avant de procéder au rangement.

Illustration (6.1)

Vidangez complètement la pompe et laissez-la sécher.

- Nettoyez le produit et les accessoires
- Rangez l'appareil et ses accessoires dans un lieu . l'abri du gel.
- L'appareil doit toujours être rangé dans un lieu hors de portée des enfants. Idéalement, la température de la pièce dans laquelle l'appareil est rangé doit être comprise entre 4 et 24 °C.
- Nous vous conseillons de ranger l'appareil en position verticale, dans son emballage d'origine.

8. ENTRETIEN



DANGER ! Risque de blessure due à une décharge électrique, un incendie et/ou des blessures graves. Éteignez le produit avant de le régler, de l'inspecter, de le nettoyer ou de le ranger.

8.1 NETTOYAGE

Illustration (5.1) à (5.4)

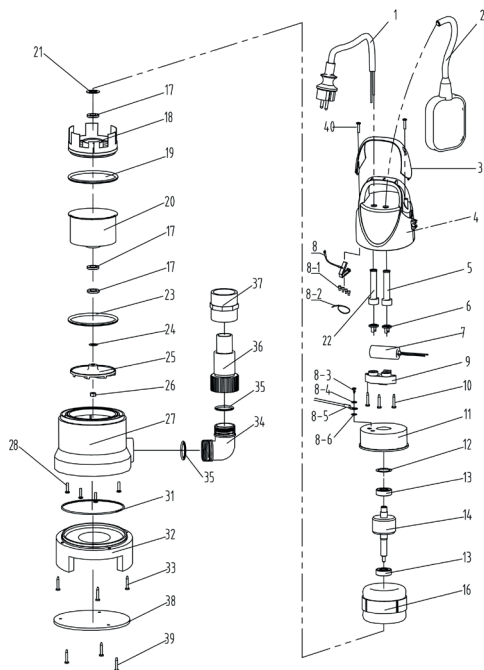
1. Débranchez la pompe
2. Dévissez le raccord de refoulement
3. Nettoyez la partie de refoulement de la pompe avec de l'eau claire
4. Vérifiez l'intégrité du câble électrique.

En cas de diminution des performances du produit, il peut être nécessaire de démonter la partie inférieure de la pompe comme indiqué dans l'illustration

8.2 RÉPARATION

- Faites réparer votre produit par un réparateur qualifié qui n'utilise que des pièces de rechange identiques. Cela permet de préserver la sécurité du produit.
- Faites réviser l'outil par un professionnel qualifié et faites-le réparer si nécessaire avant de le réutiliser.

8.3 VUE ÉCLATÉE



N°	NUMÉRO DE PIÈCE	DESCRIPTION	NUMÉRO
1	JHCT087.01.001	câble	1
2	JHCT014.01.089	flotteur-interrupteur	1
3	JHCT001.02.005	capot de poignée	1
4	JHCT003.03.027	coque arrière de la pompe	1
5	JHCT052.01.034	gaine de câble	1
6	JHCT056.02.005	bloc de pression du câble	1
6	JHCT056.02.008	bloc de pression du câble	1
7	JHCT084.01.025	8µF capacitance	1
8	JHCT041.05.031	composants soudés du couvercle de terre	1
8—1	JHCT041.01.001	capuchon de compression de fil de sécurité en nylon	2
8—1	JHCT041.01.003	capuchon de compression de fil de sécurité en nylon	3
8—2	JHCT085.01.001	attache	1
8—3	GB818-M4×8	vis autotaraudeuse cruciforme	1
8—4	GB862.2-4	rondelle de blocage dentelée externe	1

8—5	JHCT041.02.027	platine à ergot	1
8—5	JHCT086.01.001	fil jaune et vert	0.25
8—6	GB/T93-4	rondelle à ressort standard	1
9	JHCT055.01.001	bloc de pression du câble	1
10	JHCT078.02.018	vis autotaraudeuse cruciforme	3
11	JHBZ031.02.001	ensemble couvercle arrière métallique	1
12	JHCT038.01.001	rondelle ondulée	1
13	GB/T276-6201-2Z-	roulement	2
14	JHCT023.01.002	rotor	1
15	JHCT042.04.001	manchon avant en aluminium	1
16	JHCT022.02.007	stator	1
17	JHCT051.02.002	joint d'étanchéité	3
18	JHCT020.05.011	manchon en métal	1
19	JHCT051.01.052	joint torique	1
20	JHCT025.01.094	carter avant du moteur	1
21	JHCT038.02.023	joint	1
22	JHCT052.01.036	gaine de câble	1
23	JHCT051.01.010	joint torique	1
24	JHCT038.02.005	rondelle réglable	1
25	JHCT009.03.036	turbine	1
26	GB6182-M8-	écrou	1
27	JHBZ029.01.039	ensemble corps de pompe principale	1
28	JHCT078.02.047	vis autotaraudeuse	4
31	JHCT051.01.015	joint torique	1
32	JHCT006.02.002	base	1
33	JHCT078.02.007	vis autotaraudeuse	3
35~36	JHBZ032.01.016	1-1/2 ensemble connecteur de sortie	1
38	JHCT007.01.002	platine de base	1
39	GB845-ST4.2×13.0-F	vis autotaraudeuse	3
40	GB845-ST3.5×13.0-	vis autotaraudeuse cruciforme	2
42	JHCT051.01.079	joint torique	1
41	JHCT078.02.021	vis autotaraudeuse cruciforme	1
37	JHCT032.04.058	bague de protection contre le sable	1
37-1	JHCT043.04.014	joint de bague	1
		huile moteur	0.012
		graisse blanche	2.5
43	JHCT032.06.012	bouchon en caoutchouc	1

8.4 DÉPANNAGE

FR

ES

PT

IT

EL

PL

RU

KZ

UA

RO

EN



DANGER ! Risque de blessure due à une décharge électrique, un incendie et/ou des blessures graves. Avertissement ! Avant de procéder à un dépannage, éteignez le produit et maintenez les autres personnes à l'écart.

Problèmes	Causes possibles	Solutions	Qualification requise
La pompe ne démarre pas	<ul style="list-style-type: none"> - Aucun courant électrique n'est présent - Le flotteur-interrupteur est en position basse (courant désactivé) - Le mécanisme du flotteur est bloqué. 	<ul style="list-style-type: none"> - Assurez-vous que le courant électrique est activé. - Soulevez le flotteur - Secouez le flotteur - Contrôlez la hauteur de l'eau 	Aucune qualification requise
La pompe ne vidange pas	<ul style="list-style-type: none"> - Le tuyau d'aspiration est obstrué. - Le tuyau de sortie est obstrué - La turbine est bloquée - Présence d'une bulle d'air 	<ul style="list-style-type: none"> - Nettoyez le tuyau d'aspiration - Nettoyez le tuyau - Démontez la base et nettoyez la turbine - Inclinez la pompe pour chasser la bulle d'air puis remettez-la en position verticale 	Aucune qualification requise
La pompe ne s'arrête pas.	<ul style="list-style-type: none"> - Le flotteur est bloqué en position haute - Le mécanisme du flotteur est bloqué. 	<ul style="list-style-type: none"> - Vérifiez qu'aucun objet étranger ne peut bloquer le flotteur et remettez le flotteur en position basse - Secouez le flotteur 	Aucune qualification requise
Le débit n'est pas adapté	<ul style="list-style-type: none"> - Le diamètre du tuyau de vidange n'est pas adapté - Le tuyau d'aspiration est obstrué. - Le tuyau de sortie est obstrué - La turbine est bloquée 	<ul style="list-style-type: none"> - Remplacez le tube (un tuyau de 40 mm est recommandé) - Nettoyez le tuyau ou le tuyau d'aspiration - Démontez la base et nettoyez la turbine 	Aucune qualification requise
La pompe s'arrête pendant un bref moment	<ul style="list-style-type: none"> - Les instructions d'utilisation n'ont pas été suivies - Le moteur bascule automatiquement en position de sécurité - Le tuyau n'est pas adapté - L'eau est trop chaude. <p>Le dispositif de protection contre la surchauffe arrête la pompe</p>	<ul style="list-style-type: none"> - Vérifiez la profondeur d'immersion. - Remplacez le tuyau en suivant les consignes d'utilisation - Vérifiez que la température de l'eau reste inférieure à 35 °C. 	Aucune qualification requise

8.5 CIRCONSTANCES NÉFASTES

Problèmes	Action
Puissance absorbée trop élevée	Cessez l'utilisation et contactez un centre de service agréé.
Performances réduites	Contactez un centre de service agréé
Fuite du boîtier du moteur	Cessez l'utilisation et contactez un centre de service agréé.

9. FIN DU CYCLE DE VIE



Les produits électriques ne doivent pas être jetés avec les produits ménagers. Les produits électriques usagés doivent être collectés séparément et être éliminés dans des points de collecte prévus à cet effet. Contactez les autorités locales ou votre revendeur pour obtenir des conseils sur le recyclage.

10. GARANTIE

10.1 NOTRE GARANTIE

Les produits STERWINS sont conçus selon les normes de qualité les plus élevées pour les produits destinés au marché grand public. Cette garantie après-vente couvre une période de 3 ans à compter de la date d'achat du produit. Cette garantie couvre tous les défauts de pièces et main-d'œuvre : pièces et éléments manquants ainsi que dommages survenant dans des conditions normales d'utilisation. Les réparations et les changements de pièces n'entraînent pas d'extension de la période de garantie initiale. Vous devez être en mesure de fournir une preuve d'achat de ce produit et la date de l'achat. La couverture de la garantie est limitée à la valeur du produit.

10.2 EXCLUSIONS DE GARANTIE

Cette garantie ne couvre pas les problèmes ou les incidents résultant d'un usage incorrect du produit. Les éléments suivants ne sont pas couverts par la garantie :

- Le produit a été utilisé incorrectement ; ou
- Dommages survenant pendant le transport ou l'installation de ce produit ; ou
- Réparations et/ou changements de pièces effectués par un tiers ; ou
- Dommages résultant d'une non-conformité avec les instructions de sécurité et d'utilisation ; ou
- Le produit a été démonté ou ouvert ; ou
- Le produit a été utilisé à des fins professionnelles ; ou
- Le produit a été exposé à une température en dehors de la plage spécifiée dans le chapitre « Rangement »

Le produit doit être utilisé dans des conditions normales d'utilisation et à des fins non professionnelles. Par conséquent, sont exclus de cette garantie les produits utilisés par les entreprises de jardinage, les administrations locales, ainsi que les entreprises proposant des services de location payante ou de prêt gratuit d'équipements.

En cas de problème ou de défaut, vous devez toujours consulter en premier lieu votre revendeur Sterwins. Dans la plupart des cas, le revendeur Sterwins pourra résoudre le problème ou corriger le défaut. Conservez votre facture ou votre reçu : ces documents seront demandés lors du traitement d'éventuelles réclamations.

11. DÉCLARATION DE CONFORMITÉ CE

Nous : ADEO Services
135 Rue Sadi Carnot
CS 00001 59790 Ronchin, France

**Déclarons que le produit POMPE D'ÉVACUATION.
750 DW-3**

répond aux exigences des directives suivantes du Conseil :

Directive Basse tension 2014/35/UE
Directive Compatibilité électromagnétique 2014/30/UE
Directive ROHS (UE)2015/863 modifiant la Directive 2011/65/UE

et respecte les normes suivantes :

EN 60335-1 : 2012+A11+A13
EN 60335-2-41 : 2003+A1+A2
EN 62233 : 2008
EN 55014-1 : 2017
EN 55014-2 : 2015
EN 61000-3-2 : 2014
EN 61000-3-3 : 2013
EN 62321-1 : 2013
EN 62321-2 : 2014
EN 62321-3-1 : 2014
EN 62321-4 : 2014
EN 62321-5 : 2014
EN 62321-6 : 2015
EN 62321-7-1 : 2015
EN 62321-7-2 : 2017
EN 62321-8 : 2017

N° de série : Veuillez consulter la couverture arrière et la plaque signalétique de l'appareil

Signé à Shanghai 15/11/2019
Richie PERMAL
Responsable qualité fournisseur
Représentant autorisé de Julien Ledin, Directeur qualité ADEO
ADEO Services - 135 Rue Sadi Carnot - CS 00001 59790 RONCHIN - France



Introducción

Gracias por haber elegido este producto. Durante el diseño y la fabricación de nuestros productos, ponemos todo nuestro esfuerzo en garantizar una excelente calidad que cumpla con las expectativas de los usuarios. Siga estas instrucciones para optimizar la vida útil del producto.

IMPORTANTE! PARA QUE ESTE PRODUCTO LE OFREZCA UNA SATISFACCIÓN COMPLETA EN SU CONFIGURACIÓN, USO Y MANTENIMIENTO, LE RECOMENDAMOS LEER ATENTAMENTE ESTE MANUAL ANTES DE USAR EL PRODUCTO. PRESTE ATENCIÓN A LAS ADVERTENCIAS BÁSICAS RELACIONADAS CON LA SEGURIDAD INCLUIDAS EN ESTE MANUAL Y CONSERVE EL MANUAL PARA FUTURAS CONSULTAS.



IMPORTANTE! CONSERVE ESTE MANUAL PARA FUTURAS CONSULTAS: LÉALAS DETENIDAMENTE

Índice

- | | |
|--------------------------------------------------------------|-----------------------------------|
| 1. Uso previsto de la bomba de evacuación de agua sucia 750W | 7. Almacenamiento |
| 2. Medidas de seguridad | 8. Mantenimiento |
| 3. Datos técnicos | 9. Fin de su vida útil |
| 4. Montaje | 10. Garantía |
| 5. Transporte | 11. Declaración de conformidad CE |
| 6. Época invernal | |

1. USO PREVISTO DE LA BOMBA DE EVACUACIÓN DE AGUA SUCIA 750W

El producto está diseñado principalmente para drenar partes de edificaciones en caso de inundación, pero también para bombear sobre o fuera de contenedores, para la extracción de agua de pozos y hoyos, así como para drenar agua de barcos y yates, siempre que sea agua dulce. No lo utilice para otros propósitos.



Nota: Este producto no es adecuado para bombear de continuo (p. ej., circulación continua en un estanque) o como instalación estacionaria (p. ej., dispositivo de elevación, bomba de fuente).

Fluidos de alimentación aprobados

- Agua dulce hasta un cierto grado de suciedad
- Agua con un cierto grado de contaminación con partículas de hasta 35 mm

Tras abrir la caja, asegúrese de que el producto venga completo con sus accesorios (de haberlos). No utilice el producto si está dañado o tiene algún defecto. Devuélvalo a su distribuidor. Si le da este producto a otra persona, dele también este manual de instrucciones.

Cómo funciona

El principio operativo de las bombas está basado en el aumento de la presión del fluido en el tubo de descarga. El fluido entra por la entrada de la bomba hacia el centro del impulsor. Con la acción de las fuerzas centrífugas, la velocidad del fluido aumente creando una presión en el puerto de descarga. El resultado es que el fluido de la bomba empieza a salir a través de la salida de la bomba.



PELIGRO: ¡Riesgo de lesiones, riesgo de daños! No se deben transportar con esta bomba sustancias cáusticas, ligeramente inflamables y otras sustancias explosivas (como gasolina, petróleo, nitrógeno diluido), grasas, aceites, agua salada y aguas residuales de los inodoros, así como agua fangosa que tiene una capacidad de flujo más lenta. La temperatura del fluido debe estar entre 5 °C y 35 °C.

Tenga presente que este aparato no ha sido diseñado para aplicaciones comerciales, industriales o profesionales. La garantía ofrecida con el producto quedará anulada en caso de utilizarse para propósitos comerciales, profesionales, industriales o fines similares. Este producto ha sido diseñado para utilizarse por un periodo de 6 años (Expectativa de vida útil).

Siga estas instrucciones para alcanzar este periodo de vida útil del producto.

2. MEDIDAS DE SEGURIDAD



ADVERTENCIA: Lea todas las advertencias y medidas de seguridad. El incumplimiento de las instrucciones y advertencias puede ocasionar incendios, electrocuciones y/o lesiones de importancia. Conserve todas las instrucciones y advertencias para consultas futuras.

2.1 MEDIDAS GENERALES DE SEGURIDAD

- Este aparato podrá ser utilizado por niños mayores de 8 años con discapacidades físicas, sensoriales o mentales, o sin la experiencia y los conocimientos necesarios, si están supervisados o han recibido instrucciones con relación al uso del aparato de forma segura y comprenden los riesgos que ello implica.
- Los niños no deben jugar con este aparato.
- La limpieza y mantenimiento a cargo del usuario no deben ser realizados por niños sin supervisión.
- Si el cable de alimentación se daña, deberá reemplazarlo el fabricante, su agente de servicio o personal con cualificaciones similares para evitar peligros.

- La corriente de la bomba se debe suministrar a través de un interruptor de protección contra sobrecargas con una respuesta de corriente residual de 30 mA o menor.
- No deberá utilizarse la bomba mientras haya personas en el agua que se esté bombeando.
- La bomba debe instalarse de conformidad con la legislación nacional aplicable de cada país.
- Consulte con un especialista para obtener una información más detallada.
- Antes de realizar la instalación, ajustes, mantenimiento o de almacenar el producto, desenchufe su cable de la toma de corriente.
- No exponga el enchufe eléctrico a la humedad.
- Algunas regiones poseen legislación que restringe el uso de este producto para ciertas operaciones. Consulte con la autoridad local sobre el reciclaje de productos.
- La legislación local podría restringir la edad del usuario.
- El operario, o usuario, será responsable de los accidentes o situaciones de peligro que ocasione a otras personas o a su propiedad.
- Desenchufe el aparato antes de realizar cualquier ajuste, cambiar de accesorios o guardarlo. Estas medidas preventivas de seguridad reducirán enormemente el riesgo de que el producto pueda activarse de manera accidental.
- Mantenga el producto. Compruebe si alguno de sus elementos móviles estuviera desalineado o doblado y compruebe también que no haya piezas rotas ni se observa ninguna otra condición que pudiera afectar adversamente

su funcionamiento. Si aparato estuviera dañado, deberá repararlo antes de volver a utilizarlo.

- Lleve siempre calzado robusto y pantalones largos cuando utilice el aparato. No utilice el aparato cuando vaya descalzo o lleve puestas sandalias abiertas. No vista prendas holgadas o de las que cuelguen cordones o lazos ya que pueden engancharse en las partes móviles.
- Amárrese el pelo largo de forma que quede por encima de los hombros para evitar que pueda enredarse en las partes móviles.
- Compruebe a intervalos regulares que el interruptor de la protección contra fallos de corriente y el contacto de protección a tierra (toma de tierra) funcionan correctamente.
- Antes de cada uso, examine el cable y el enchufe para comprobar que no presentan daños. Si el cable de alimentación está dañado, deberá ser reemplazado inmediatamente por un servicio técnico o un electricista cualificado.
- Todas las tomas de corriente deben estar ubicadas en un lugar protegido contra inundaciones.
- Nunca lleve/transporte el aparato agarrándolo del cable.
- No pase el cable de alimentación por bordes afilados y vigile para que no quede aprisionado.
- El voltaje indicado en la placa de especificaciones eléctricas debe corresponder con el voltaje de la fuente de alimentación.
- Enchufe siempre el cable a una toma de corriente con toma de tierra de 230V 50Hz protegida por un fusible de 10 amperios como mínimo.
- El líquido puede contaminarse debido a fugas de los lubricantes.

- Si el producto ya está montado, asegúrese de que todos los tornillos estén bien apretados antes de usarlo. Si el producto requiere ser montado, asegúrese de que todos los elementos necesarios para montar el producto están presentes al abrir el paquete. No utilice el producto si está dañado o tiene algún defecto. Devuélvalo al distribuidor más cercano.

2.2 SÍMBOLOS EN LA PRODUCTO



Conforme con los estándares europeos: Este símbolo significa que este producto cumple con las directivas europeas aplicables, y se ha realizado una prueba de cumplimiento de estas directivas.



Símbolo de circulación de productos dentro del mercado de la Unión Aduanera de los estados miembros.



Marcaje de conformidad ucraniana.



Los productos eléctricos no deben desecharse con el resto de la basura doméstica. Los productos eléctricos usados deben ser desechados y recogidos por separado en puntos de recogida provistos para tal propósito. Solicite información sobre el reciclaje a las autoridades locales o su distribuidor.



Lea y comprenda todas las instrucciones antes de usar el producto, siga todas las advertencias y medidas de seguridad.



Máxima profundidad de inmersión permitida

IPXX Índice de protección contra la penetración de líquidos o sólidos.

2.3 SÍMBOLOS DE ESTE MANUAL



Peligro eléctrico: El incumplimiento de este aviso de peligro puede dar lugar a lesiones físicas graves o mortales.



Tipo y causa del daño: Este símbolo indica que se pueden causar daños al aparato, al medioambiente o a la propiedad si no se sigue esta advertencia.



Nota: Este símbolo indica la presencia de información importante para entender mejor el producto.



Lea el manual: Este símbolo indica que debe leer con atención el manual del usuario.



Consulte la ilustración correspondiente al final del folleto.



Punto verde: Reciclaje del embalaje.



Este producto es reciclable. De no poder continuar usándolo, llévalo a un punto de recogida de productos reciclables.



Retire el enchufe de la toma de corriente si el cable se daña o corta.

2.4 **SEGURIDAD EN EL LUGAR DE TRABAJO**

- Mantenga a las personas, los niños y las mascotas alejados del área de uso.
- La bomba no está diseñada para usarse en una piscina, debe instalarse y usarse de acuerdo con los principios de instalación de la normativa NFC15-100. Consulte con un electricista profesional obtener mayor asistencia.

2.5 **SEGURIDAD ELÉCTRICA**

- ¡ADVERTENCIA! ¡Este producto genera un campo electromagnético durante el funcionamiento! En determinadas circunstancias, este campo puede interferir con los implantes médicos activos o pasivos. ¡Para reducir el riesgo de lesiones graves o mortales, recomendamos a las personas con implantes médicos que consulten a su médico y al fabricante del implante antes de utilizar este producto!

2.6 **SEGURIDAD PERSONAL**



ATENCIÓN: Para evitar accidentes o lesiones, tenga presente el peso del aparato al transportarlo (ver los Datos técnicos).

- Utilice un equipo de protección personal al manipular este producto. Los elementos de protección, tales como, guantes y protecciones oculares, utilizados en las circunstancias que así lo requieran, reducirán el riesgo de sufrir lesiones físicas.
- Utilice ropa adecuada. No lleve puesta ropa holgada ni joyas al manipular este producto.
- Amárrese el pelo largo de forma que quede por encima de los hombros para evitar que pueda enredarse en las partes móviles.

2.7 **ADVERTENCIAS SOBRE LA BOMBA DE EVACUACIÓN**



¡ATENCIÓN! ¡El agua que ha pasado por este aparato no es potable!

- No eche líquidos corrosivos (productos químicos, productos de limpieza) ni materiales abrasivos.
- No deje la bomba expuesta a las heladas.

FR

ES

PT

IT

EL

PL

RU

KZ

UA

RO

EN

- No haga funcionar la bomba sin agua.
- Nunca transporte la bomba agarrándola del cable, ni tire de él para desenchufarla.
- No modifique el interior de la bomba ni el interruptor flotante porque esto puede comprometer la estanqueidad del aparato.
- Cuando la bomba está en funcionamiento, no la toque, ni toque el cordón enganchado a la empuñadura ni los objetos en contacto con el agua (p. ej., objetos en el agua, barandillas, etc.).
- El agua que ha pasado por este aparato no es potable.
- No bombee grasas, aceite ni agua salada.
- No bombee aguas residuales de instalaciones sanitarias ni agua fangosa con una fluidez menos al agua clara.
- No bombee agua con temperatura superior a 35°C.

2.8 RIESGOS RESIDUALES

No existen riesgos residuales adicionales asociados con el uso, mantenimiento y transporte de este producto.

3. DATOS TÉCNICOS

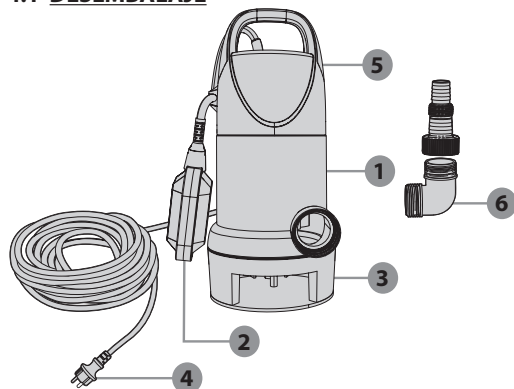
Modelo de bomba de evacuación	750 DW-3
Voltaje eléctrico/Frecuencia eléctrica	230V~50Hz
Potencia nominal	750W
Corriente máxima (inicio)	6A
Corriente máxima de funcionamiento	3A
Parámetros de los condensadores (capacidad/voltaje máximo)	8µF/450V
Clase de aislamiento	B
Frecuencia de rotación del motor	2900 RPM
Altura máxima	8M
Presión máxima de descarga	0.8 bar
Peso bruto de la bomba	5.6KG
Peso neto de la bomba	5.09KG
Flujo máximo	13500L/h
Profundidad inmersión	7 m
Temperatura máx. del agua	35°C
Tubo conector	Ø1-1/2" 40 mm / G 1" Ø 33.3 mm / Ø1" 25 mm
Tamaño máximo de partículas	35 mm
Clase IP	IPX8

4. Montaje



¡ADVERTENCIA! ¡El producto debe estar completamente montado antes de utilizarlo! ¡No utilice un producto que solo está parcialmente montado o que se haya montado con piezas dañadas! ¡Siga paso a paso las instrucciones de montaje y consulte las ilustraciones incluidas a modo de referencia visual para facilitarle el montaje del producto!

4.1 DESEMBALAJE



1. Carcasa de la bomba
2. Conmutador tipo flotador
3. Base
4. Cable de alimentación
5. Empuñadura
6. Conexión

- No use herramientas afiladas (cúter, cuchillo, etc.) para abrir el embalaje ya que podría dañar el producto.
- Al desembalar el producto, retire la bomba agarrándola por la empuñadura (5).
- Nunca levante, desplace o transporte el aparato agarrándolo del cable.
- No pase el cable de alimentación por bordes afilados y vigile para que no quede aprisionado.

4.2 INSTALACIÓN

Monte los diferentes elementos siguiendo las indicaciones de la ilustración. Si es necesario usar tornillos, apriételos con la herramienta adecuada.



Cuanto más corta sea la manguera y más ancho su diámetro, mayor será la capacidad de la bomba.

- Enrosque la pieza que conecta la bomba a la boquilla de conexión.
- Deslice la abrazadera en la manguera.
- Deslice la manguera en la pieza de conexión y fíjela con una abrazadera.

Conexión de salida: Ilustración [2.1](#) a [2.3](#)

Accesorios necesarios: Conector y manguera de PVC

Enrosque el adaptador en sentido horario en la salida de la carcasa de la bomba. Apriétela bien manualmente.

En el elemento de conexión de la bomba pueden conectarse mangueras de diámetros diferentes. Debe seleccionarse un diámetro de manguera suficientemente grande y la pieza de conexión de la bomba debe acortarse de acuerdo con las ranuras para poder utilizar el tamaño de partícula requerido. También se recomienda usar una manguera de mayor diámetro para partículas de tamaño menor que permite un mayor volumen de flujo.



¡ATENCIÓN! Lleve siempre gafas de seguridad y guantes durante la instalación.

4.3 PRIMER USO



¡ADVERTENCIA! Lea el apartado de MEDIDAS DE SEGURIDAD al principio de este manual, incluyendo todo el texto de los subtítulos antes de usar el producto.

Preste especial atención a la parte de las instrucciones del primer uso del aparato: concentre toda su atención a este primer uso.

Cebado de la bomba: ilustración **3.1** a **3.2**

Si no se bombea agua al cabo de 20 segundos de poner la bomba en marcha, baje la boya y eleve la bomba. Espere hasta que la bomba vacíe el agua e introduzca la bomba de nuevo en el agua. Vuelva a poner la bomba en marcha.



Nota: La bomba debe estar completamente sumergida en el agua. De lo contrario, la bomba no se cebará y no podrá funcionar a su flujo máximo y ¡podría dañarse!

4.4 FUNCIONAMIENTO

Puesta en marcha del aparato: ilustración **4.4**

Antes de usar el aparato, cebe bien la bomba (ver apartado anterior).

Operación del producto: ilustración **4.1** a **4.5**

Se recomienda usar una cuerda unida a la empuñadura para instalar la bomba en el fondo del agua.



¡ATENCIÓN! No use el cable de alimentación ni el interruptor de la boya para levantar la bomba.

Compruebe que la bomba está instalada en vertical y estable sobre el fondo del agua.

Luego, compruebe que el interruptor de la boya está elevado en posición vertical. La bomba necesita al menos 40 cm de agua para ponerse en funcionamiento automáticamente.

Enchúfela en la toma de corriente.



Nota: La bomba volverá a ponerse en marcha de forma automática después de enchufar el cable.

- Use la herramienta solo a unas horas razonables a fin de evitar molestar a otras personas. No la utilice a unas horas tempranas ni tampoco demasiado tarde.
- No modifique el producto en modo alguno ni use piezas o accesorios no recomendados por el fabricante.



Si el producto se cae, sufre un fuerte impacto o empieza a vibrar de forma anómala, deténgalo inmediatamente y examínelo para comprobar si tiene daños o para identificar la causa de la vibración. La reparación de daños y reemplazo de componentes deben ser llevados a cabo por un centro de servicio técnico autorizado.

Detención de la bomba

Cuando se ha vaciado el agua, la boya desciende a la posición más baja y la bomba se detiene.

- No debe bloquear nunca la bomba manualmente.
- Para disminuir el riesgo de sufrir lesiones personales, detenga siempre el aparato:
 - antes de limpiarlo o eliminar cualquier obstrucción
 - antes de dejarlo desatendido
 - antes de instalar o retirar componentes
 - antes de examinar, limpiar o trabajar en el aparato
 - en caso de vibraciones inusuales (inspeccionar inmediatamente),

4.5 FUNCIONES ESPECÍFICAS

Este producto no posee funciones específicas.

5. TRANSPORTE

5.1 TRANSPORTE DEL APARATO



ATENCIÓN: Para evitar accidentes o lesiones, tenga presente el peso del aparato al transportarlo (ver los Datos técnicos).

Levante y transporte siempre la bomba agarrándola por la empuñadura de transporte. Proteja el producto de posibles golpes o vibraciones fuertes que pudieran producirse mientras lo transporta en algún vehículo. Si transporta el aparato en un vehículo, fíjelo para que no se deslice o vibre. Sujete el aparato de una manera segura para evitar que pueda resbalarse o caerse.

6. PERIODO INVERNAL

Ilustración (6.1)

Apague y vacíe la bomba.

Siga las instrucciones del apartado sobre almacenamiento abajo.

7. ALMACENAMIENTO

7.1 ALMACENAMIENTO DE LA HERRAMIENTA

Las instrucciones mencionadas en el apartado de mantenimiento deben llevarse a cabo antes de almacenarla.

Ilustración (6.1)

- Vacíe completamente la bomba y déjela secar.
- Limpie el aparato y accesorios
- Guarde el aparato y los accesorios en un lugar libre de heladas.
- Guarde siempre el aparato fuera del alcance de los niños. La temperatura ideal del lugar de almacenamiento de este aparato debe estar entre 4 y 24°C.
- Se recomienda almacenar el aparato en posición vertical dentro de su embalaje original.

8. MANTENIMIENTO

¡PELIGRO! Riesgo de lesiones debido a descargas eléctricas, fuego y/o lesiones graves. Apague el aparato antes de realizar ajustes, inspecciones, limpieza o de guardarlo.

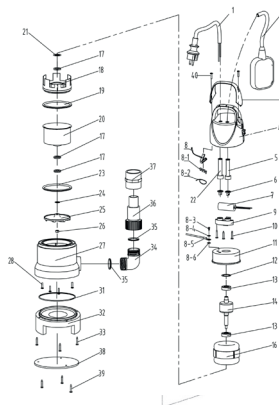
8.1 LIMPIEZA**Ilustración (5.1) à (5.4)**

1. Desconecte la bomba.
2. Desenrosque la conexión de descarga
3. Limpie la parte de descarga de la bomba con agua limpia
4. Compruebe la integridad del cable eléctrico.

En caso de que el rendimiento del producto disminuya, podría ser necesario desarmar la parte inferior de la bomba como muestra la ilustración.

8.2 SERVICIO TÉCNICO

- Solicite la reparación de su herramienta a un técnico cualificado utilizando solamente piezas de repuesto idénticas a las originales. De esta manera se garantiza que la seguridad del aparato se mantiene.
- Antes de volver a utilizar el producto, llévalo a un profesional cualificado para que lo revise y, si es necesario, efectúe las reparaciones necesarias.

8.3 PLANO DE DESPIECE

NÚM.	NÚMERO DE PIEZA	DESCRIPCIÓN	NÚMERO
1	JHCT087.01.001	Cable	1
2	JHCT014.01.089	Interruptor de flotador	1
3	JHCT001.02.005	Cubierta de la empuñadura	1
4	JHCT003.03.027	Carcasa posterior de la bomba	1
5	JHCT052.01.034	Funda del cable	1
6	JHCT056.02.005	Bloque de presión del cable	1
6	JHCT056.02.008	Bloque de presión del cable	1
7	JHCT084.01.025	8 μ F Capacitancia	1
8	JHCT041.05.031	Componentes soldados de la cubierta de tierra	1
8—1	JHCT041.01.001	Tapón de presión del cable de seguridad de nailon	2
8—1	JHCT041.01.003	Tapón de presión del cable de seguridad de nailon	3
8—2	JHCT085.01.001	Atadura	1
8—3	GB818-M4 \times 8	Tornillo roscachapa en cruz	1
8—4	GB862.2-4	Arandela de cierre con dentado externo	1
8—5	JHCT041.02.027	Placa de orejetas	1
8—5	JHCT086.01.001	Cable verde y amarillo	0.25
8—6	GB/T93-4	"Arandela de resorte estándar	1
9	JHCT055.01.001	Bloque de presión del cable	1
10	JHCT078.02.018	Tornillo roscachapa en cruz	3
11	JHBZ031.02.001	Conjunto de la cubierta trasera de metal	1
12	JHCT038.01.001	Arandela corrugada	1
13	GB/T276-6201-2Z-	Rodamiento	2
14	JHCT023.01.002	Rotor	1
15	JHCT042.04.001	Rodamiento frontal de aluminio	1
16	JHCT022.02.007	Estátor	1
17	JHCT051.02.002	Junta del aceite	3
18	JHCT020.05.011	Rodamiento de metal	1
19	JHCT051.01.052	Junta tórica	1
20	JHCT025.01.094	Cubierta frontal del motor	1
21	JHCT038.02.023	Junta	1
22	JHCT052.01.036	Funda del cable	1
23	JHCT051.01.010	Junta tórica	1

24	JHCT038.02.005	Arandela ajustable	1
25	JHCT009.03.036	Impulsor	1
26	GB6182-M8-	Tuerca	1
27	JHBZ029.01.039	Conjunto de la carcasa de la bomba principal	1
28	JHCT078.02.047	Tornillo roscachapa	4
31	JHCT051.01.015	Junta tórica	1
32	JHCT006.02.002	Base	1
33	JHCT078.02.007	Tornillo roscachapa	3
35~36	JHBZ032.01.016	1-1/2 Conjunto del conector de salida	1
38	JHCT007.01.002	Placa base	1
39	GB845-ST4.2×13.0-F	Tornillo roscachapa	3
40	GB845-ST3.5×13.0-	Tornillo roscachapa en cruz	2
42	JHCT051.01.079	Junta tórica	1
41	JHCT078.02.021	Tornillo roscachapa en cruz	1
37	JHCT032.04.058	Aro de prevención de entrada de arena	1
37-1	JHCT043.04.014	Junta de anilla	1
		Aceite del motor	0.012
		Grasa blanca	2.5
43	JHCT032.06.012	Tapón de goma	1

8.4 RESOLUCIÓN DE PROBLEMAS



¡PELIGRO! Riesgo de lesiones debido a descargas eléctricas, fuego y/o lesiones graves. ¡Advertencia! Apague el motor del aparato antes de tratar de resolver algún problema.

Problèmes	Causes possibles	Solutions	Qualification requise
La bomba no se pone en marcha	<ul style="list-style-type: none"> - No hay suministro eléctrico - El interruptor de la boya está en posición baja (la corriente está apagada) - El mecanismo de la boya está obstruido 	<ul style="list-style-type: none"> - Compruebe que el suministro eléctrico está conectado <ul style="list-style-type: none"> - Eleve la boya - Sacuda la boya - Compruebe la altura del agua 	No requiere cualificación

La bomba no drena	<ul style="list-style-type: none"> - El tubo de entrada está obstruido - El tubo de salida está obstruido - La turbina está bloqueada - Hay burbujas de aire 	<ul style="list-style-type: none"> - Limpie el tubo de entrada - Limpie el tubo - Desmonte la base y limpie la turbina - Incline la bomba para que salgan las burbujas de aire y, luego, vuelva a colocarla en posición vertical 	No requiere cualificación
La bomba no se detiene	<ul style="list-style-type: none"> - La boya está bloqueada en una posición alta - El mecanismo de la boya está bloqueado 	<ul style="list-style-type: none"> - Compruebe que no hay objetos extraños que pudieran bloquear la boya y coloque la boya de nuevo en posición baja - Sacuda la boya 	No requiere cualificación
El flujo no es apropiado	<ul style="list-style-type: none"> - El diámetro del tubo de drenaje no es apropiado - El tubo de entrada está obstruido - El tubo de salida está obstruido - La turbina está bloqueada 	<ul style="list-style-type: none"> - Reemplace el tubo (manguera de 40 mm recomendada) - Limpie el tubo o el tubo de entrada - Desmonte la base y limpie la turbina 	No requiere cualificación
La bomba se detiene por unos instantes	<ul style="list-style-type: none"> - No se han seguido las instrucciones de uso - El motor cambia automáticamente a la posición de seguridad - El tubo no es apropiado - El agua está demasiado caliente. La protección contra sobrecalentamiento detiene la bomba 	<ul style="list-style-type: none"> - Compruebe la profundidad de inmersión - Reemplace el tubo siguiendo las instrucciones de uso - Compruebe que la temperatura del agua está por debajo de 35°C. 	No requiere cualificación

8.5 CIRCUNSTANCIAS FATALES

Problemas	Acción
Consumo eléctrico demasiado alto	Deje de usar el aparato y póngase en contacto con un centro de servicio técnico autorizado
Desempeño reducido	Póngase en contacto con un centro de servicio técnico autorizado.
Fugas de la carcasa del motor	Deje de usar el aparato y póngase en contacto con un centro de servicio técnico autorizado

9. FIN DE SU VIDA ÚTIL



Los productos eléctricos no deben desecharse con el resto de la basura doméstica. Los productos eléctricos usados deben ser desechados y recogidos por separado en puntos de recogida provistos para tal propósito. Solicite información sobre el reciclaje a las autoridades locales o su distribuidor.

10. GARANTÍA

10.1 GARANTÍA

Los productos STERWINS están diseñados según los más altos estándares de calidad para productos destinados al mercado de consumo. Esta garantía de venta cubre un periodo de 3 años a partir de la fecha de compra del producto. Esta garantía cubre todos los defectos de materiales y mano de obra: piezas y elementos en falta y daños que se producen en circunstancias normales de uso. Las reparaciones y la sustitución de piezas no permiten prolongar el período de garantía inicial. Debe presentar la prueba de compra de este producto y la fecha de compra. La cobertura de la garantía del producto está limitada al valor del producto.

10.2 EXCLUSIONES DE GARANTÍA

La garantía no cubre problemas o incidentes producidos a raíz del uso incorrecto del producto. Artículos que no están cubiertos por la garantía:

- El producto se ha usado de forma incorrecta; o
- Daños ocurridos durante el transporte o instalación de este producto; o
- Se han efectuado reparaciones y/o reemplazos en el producto por parte de terceros; o
- Daños resultantes del no seguimiento de las instrucciones de uso y seguridad; o
- El producto se ha desarmado o abierto; o
- El producto se ha utilizado con fines profesionales; o
- El producto se ha almacenado a una temperatura fuera de la gama especificada en el apartado de «Almacenamiento».

Este producto debe usarse en circunstancias normales y para fines no profesionales. Por lo tanto, quedan excluidos de esta garantía aquellos productos que hayan sido utilizados por empresas de paisajismo, autoridades locales, así como empresas que ofrezcan alquileres de pago o préstamos gratuitos de equipos.

En caso de observarse algún defecto o problema en el producto, siempre debe consultar primero con su distribuidor de productos Sterwins. En la mayoría de los casos, el distribuidor de productos Sterwins podrá resolver el problema o corregir el defecto. Guarde su factura o recibo, porque serán necesarios para procesar cualquier reclamación.

11. DECLARACIÓN CE DE CONFORMIDAD

Nosotros: ADEO Services
135 Rue Sadi Carnot
CS 00001 59790 Ronchin, Francia

**Declaramos que el producto BOMBA DE VACIADO
750 DW-3**

cumple con los requisitos de las siguientes directivas del Consejo:

Directiva de bajo voltaje 2014/35/UE
Directiva de compatibilidad electromagnética 2014/30/UE
Directiva ROHS (UE)2015/863 Directiva modificada 2011/65/UE

y está conforme con las siguientes normativas:

EN 60335-1 : 2012+A11+A13
EN 60335-2-41 : 2003+A1+A2
EN 62233 : 2008
EN 55014-1 : 2017
EN 55014-2 : 2015
EN 61000-3-2 : 2014
EN 61000-3-3 : 2013
EN 62321-1 : 2013
EN 62321-2 : 2014
EN 62321-3-1 : 2014
EN 62321-4 : 2014
EN 62321-5 : 2014
EN 62321-6 : 2015
EN 62321-7-1 : 2015
EN 62321-7-2 : 2017
EN 62321-8 : 2017

Nº de serie: Consultar la página de la contraportada y la etiqueta de clasificación del aparato

Firmado en Shanghai 15/11/2019
Richie PERMAL
Jefe de Control de Calidad de Proveedores
Representante autorizado de Julien Ledin, Jefe de Control de Calidad de ADEO
ADEO Services 135 Rue Sadi Carnot - CS 00001 59790 RONCHIN - Francia



Introdução

Agradecemos a sua preferência por este produto. Quando desenhamos e fabricamos os nossos produtos, esforçamo-nos por garantir uma excelente qualidade que vá de encontro às necessidades dos utilizadores. Seguir estas instruções permite a otimização do tempo de vida.

IMPORTANTE! DE MODO A QUE ESTE PRODUTO LHE FORNEÇA SATISFAÇÃO COMPLETA DURANTE A MONTAGEM, UTILIZAÇÃO E MANUTENÇÃO, RECOMENDAMOS QUE LEIA COM ATENÇÃO ESTE MANUAL ANTES DE USAR O PRODUTO. PRESTE ATENÇÃO AOS AVISOS BÁSICOS RELACIONADOS COM A SEGURANÇA APRESENTADOS NESTE MANUAL, E GARDE O MANUAL PARA FUTURAS REFERÊNCIAS.



IMPORTANTE: GARDE O MANUAL PARA FUTURAS REFERÊNCIAS: LEIA COM ATENÇÃO

Índice

- | | |
|----------------------------------------------------------------------|-----------------------------------|
| 1. Utilização prevista da bomba de evacuação de águas residuais 750W | 7. Arrumação |
| 2. Instruções de segurança | 8. Manutenção |
| 3. Dados técnicos | 9. Final do tempo de vida |
| 4. Montagem | 10. Garantia |
| 5. Transporte | 11. Declaração de conformidade CE |
| 6. Guardar no inverno | |

1. UTILIZAÇÃO PREVISTA DA BOMBA DE EVACUAÇÃO DE ÁGUAS RESIDUAIS 750W

O produto foi criado especialmente para drenar partes de edifícios no caso de inundação, mas também para bombear líquidos para fora de contentores, remover água de poços e drenar água de barcos e iates, desde que seja água doce. Não use com outros intuitos.



Nota: Este produto não é adequado para um bombear contínuo (como a circulação contínua num lago) ou em instalações estacionárias (como dispositivo de elevação, bomba de fonte).

Fluidos de alimentação aprovados

- Água fresca até um certo grau de sujidade
- Água com um grau de contaminação até um tamanho de resíduo de 35 mm

Após retirar o material de empacotamento, certifique-se de que o produto vem completo com os respetivos acessórios (se existirem). Se o produto estiver danificado ou tiver algum defeito, não o use e devolva-o ao seu revendedor.

Se der esta ferramenta a outra pessoa, entregue também este manual de instruções.

Como funciona

O princípio de funcionamento das bombas baseia-se no aumento da pressão do fluido no tubo de descarga. O fluido entra pela entrada da bomba para o centro do rotor. Através da ação de forças centrífugas, a velocidade do fluido aumenta, criando assim uma pressão na porta de descarga. O resultado é o fluido na bomba começar a fluir através da saída da bomba.



PERIGO: Existe o risco de lesões e de danos! Substâncias cáusticas, ligeiramente inflamáveis e outras substâncias explosivas (como gasolina, petróleo, nitrogénio diluído), lubrificantes, óleos, água salgada e águas residuais de sanitas, bem como água com lodo que tenha uma capacidade de fluxo inferior à água, não podem ser transportadas com esta bomba. A temperatura do fluido tem de estar entre os 5 °C e os 35 °C.

Por favor, tenha em conta que o nosso equipamento não foi criado para um uso comercial ou industrial. A nossa garantia perde a validade se o aparelho for usado em negócios comerciais ou industriais, ou para intuítos semelhantes. Este produto foi criado para ser usado durante um período de 6 anos (tempo de vida esperado).

Seguir estas instruções permite atingir o tempo de vida.

2. INSTRUÇÕES DE SEGURANÇA



AVISO: Leia todos os avisos de segurança e todas as instruções. O incumprimento das instruções e avisos de segurança pode ter como consequência a existência de perigo de incêndio, de choques elétricos e/ou de ferimentos graves. Guarde todos os avisos e instruções para futuras referências.

2.1 AVISOS GERAIS DE SEGURANÇA

- Este aparelho pode ser usado por crianças com mais de 8 anos de idade e pessoas com capacidades físicas, sensoriais ou mentais reduzidas, ou falta de experiência e conhecimentos, se forem supervisionadas e ensinadas quanto a utilização do aparelho de um modo seguro, e compreenderem os perigos envolvidos
- As crianças não deverão brincar com este aparelho.
- A limpeza e manutenção não deverão ser efetuadas por crianças sem supervisão.
- Se o fio da alimentação ficar danificado, tem de ser substituído pelo fabricante, pelo seu agente de reparação ou por uma pessoa igualmente qualificada, de modo a evitar perigos.
- A corrente da bomba tem de ser fornecida através de um interruptor com proteção contra sobrecarga, com uma resposta de corrente residual de 30 mA ou menos.

- A bomba não pode ser usada com pessoas na água.
- A bomba tem de ser instalada de acordo com as normas nacionais aplicáveis em cada país.
- Consulte um especialista para obter informações mais detalhadas.
- Antes da instalação, ajustes, manutenção ou armazenamento, retire a ficha da tomada.
- Não exponha a ficha elétrica à humidade.
- Algumas regiões têm regulamentos que restringem o uso do produto nalgumas operações. Consulte as autoridades locais para se aconselhar.
- Os regulamentos locais podem restringir a idade do utilizador.
- Tenha em conta que o operador ou utilizador é o responsável por acidentes ou perigos que ocorram a outras pessoas ou à sua propriedade.
- Retire a ficha da tomada antes de fazer quaisquer ajustes, mudar de acessórios, ou guardar. Estas medidas de segurança preventivas ajudam a reduzir os riscos de ligar inadvertidamente o produto.
- Proceda à manutenção do produto. Verifique se existem desalinhamentos ou bloqueios das peças móveis, peças partidas e quaisquer outras condições que possam afetar o funcionamento. Se estiver danificado, leve o produto para ser reparado antes de o voltar a utilizar.
- Enquanto utiliza o produto, utilize sempre calçado robusto e calças compridas. Não utilize a máquina descalço ou de sandálias. Evite usar roupa larga que tenha fios pendurados. Estes podem ficar presos nas peças móveis.

- Prenda o cabelo comprido, de modo a que fique acima dos ombros, para evitar que fique emaranhado nas peças móveis.
- Verifique regularmente o interruptor de proteção contra corrente e o contacto de proteção com ligação à terra quanto ao funcionamento adequado.
- Verifique o fio da alimentação e a ficha quanto a danos antes de cada utilização. Se o fio da alimentação estiver danificado, leve-o para ser substituído imediatamente num centro de reparação autorizado ou por um electricista competente.
- Todas as tomadas elétricas deverão estar numa zona protegida contra inundações.
- Nunca use o fio da alimentação para transportar a máquina.
- Não passe o fio da alimentação por extremidades afiadas, e certifique-se de que não o pressiona.
- A voltagem indicada na placa das especificações tem de corresponder à voltagem da fonte de alimentação.
- Ligue sempre a ficha da alimentação a uma tomada de 230V 50Hz com ligação à terra, protegida por um fusível com um mínimo de 10 amperes.
- Pode ocorrer a contaminação dos líquidos devido a derrames de lubrificantes.
- Se o produto já estiver montado, certifique-se de que todos os parafusos estão bem apertados antes da utilização. Se o produto tiver de ser montado, certifique-se de que, ao abrir a embalagem, todos os elementos necessários para a montagem do produto foram fornecidos. Se o produto estiver danificado ou tiver algum defeito, não o use e devolva-o ao seu revendedor.

2.2 SÍMBOLOS NO PRODUTO



Em conformidade com as normas europeias: Este símbolo significa que este aparelho se encontra em conformidade com as diretivas europeias aplicáveis e que foi efetuado um teste de conformidade com estas diretivas.



Marca de circulação de produtos no mercado dos Estados Membros da União Aduaneira.



Marca de Conformidade Ucraniana



Os produtos elétricos não deverão ser eliminados juntamente com o lixo doméstico comum. Produtos elétricos usados têm de ser recolhidos em separado e eliminados em pontos de recolha fornecidos com este intuito. Contacte as autoridades locais ou o seu revendedor para se aconselhar acerca da reciclagem.



Leia e compreenda todas as instruções antes de utilizar o produto. Siga todos os avisos e instruções de segurança.



Profundidade máxima de imersão permitida

XXm



Índice de proteção contra a entrada de líquidos e sólidos.



Perigo elétrico: O não seguimento deste aviso pode dar origem a lesões físicas ou morte.



Tipo e fonte do perigo: Este símbolo indica que podem ocorrer danos no aparelho, no ambiente ou outros danos patrimoniais como resultado da não observância deste aviso.



Nota: Este símbolo indica que existe informação importante para uma melhor compreensão do produto.



Leia o manual: Este símbolo indica que precisa de ler com atenção o manual de utilização.



Consulte a respetiva ilustração no final do manual.



Ponto verde: Recicle a embalagem.



Este produto é reciclável. Se não puder continuar a ser utilizado, entregue-o num centro de reciclagem de resíduos.



Retire imediatamente a ficha da tomada, se o fio estiver danificado ou cortado.

2.4 SEGURANÇA NA ÁREA DE TRABALHO

- Mantenha crianças, animais e outras pessoas afastadas da área de trabalho.
- A bomba não foi criada para ser usada em piscinas. Tem de ser instalada e usada em conformidade com os princípios de instalação NFC15-100. Para mais conselhos, contacte um electricista profissional.

2.5 SEGURANÇA ELÉTRICA

- **AVISO!** Este aparelho cria um campo eletromagnético durante o funcionamento! Este campo pode, nalgumas circunstâncias, interferir com implantes médicos ativos ou passivos. Para reduzir o risco de ferimentos graves ou fatais, é recomendado que pessoas com implantes médicos consultem o seu médico e o fabricante do implante médico antes de operarem este produto!

2.6 SEGURANÇA PESSOAL



CUIDADO: De modo a evitar acidentes e lesões, tenha em conta o peso do aparelho durante o transporte (consulte os Dados Técnicos).

- Use equipamento pessoal de proteção quando manusear o produto. O equipamento de segurança, tal como luvas ou proteção ocular, utilizado nas condições adequadas reduzirá a hipótese de lesões.
- Vista-se adequadamente. Não utilize roupa folgada ou jóias durante o manuseamento do produto.
- Prenda o cabelo comprido, de modo a que fique acima dos ombros, para evitar que fique emaranhado nas peças móveis.

2.7 AVISOS DE SEGURANÇA DA BOMBA DE EVACUAÇÃO



CUIDADO! A água fornecida por este aparelho não é potável!

- Não verta líquidos corrosivos (produtos químicos, produtos de limpeza) nem materiais abrasivos.
- Não exponha a bomba ao gelo.
- Não utilize a bomba sem água.
- Nunca transporte a bomba pelo fio e não puxe o fio para a desligar.
- Não modifique o interior da bomba nem o interruptor da boia, pois isso compromete a hermeticidade da unidade.
- Enquanto a bomba estiver a funcionar, não lhe toque, nem à corda fixada à pega ou em objetos em contacto com a água (por exemplo, objetos na água, calhas, etc.).
- A água fornecida por este aparelho não é potável!
- Não bombeie lubrificantes, óleos nem água salgada.

- Não bombeie águas residuais de instalações sanitárias, nem água salgada com uma fluabilidade inferior à água limpa.
- Não bombeie água com uma temperatura superior a 35 °C.

2.8 RISCOS RESIDUAIS

Não existem riscos residuais adicionais associados ao uso, manutenção e transporte deste produto.

3. CARACTERÍSTICAS TÉCNICAS

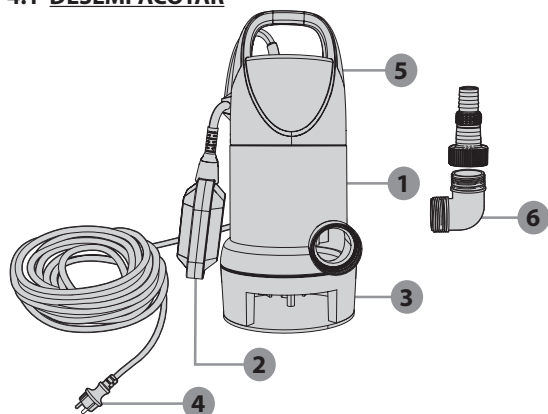
Modelo da bomba de evacuação	750 DW-3
Voltagem elétrica / Frequência elétrica	230V~50Hz
Potência nominal	750W
Corrente máxima (início)	6A
Corrente máxima de funcionamento	3A
Parâmetros do condensador (capacidade / voltagem máxima)	8µF/450V
Classe de isolamento	B
Frequência de rotação do motor	2900 RPM
Altura máxima	8M
Pressão de descarga máxima	0.8 bar
Peso bruto da bomba	5.6KG
Peso líquido da bomba	5.09KG
Fluxo máximo	13500L/h
Profundidade de submersão	7m
Temperatura máxima da água	35 °C
Conector do tubo	Ø1-1/2" 40 mm / G 1" Ø 33,3 mm / Ø1" 25 mm
Tamanho máximo das partículas	35 mm
Classe IP	IPX8

4. Montagem



AVISO! O produto tem de ser completamente montado antes de o utilizar! Não use um aparelho apenas parcialmente montado, ou montado com peças danificadas! Siga as instruções de funcionamento passo-a-passo e use as imagens fornecidas como guia visual para montar facilmente o aparelho!

4.1 DESEMPACOTAR



1. Estrutura da bomba
2. Interruptor da boia
3. Base
4. Fio da alimentação
5. Pega
6. Ligação

- Não use qualquer ferramenta afiada (faca, x-ato) quando desempacotar. Pode danificar o produto.
- Quando desempacotar, retire a bomba com a pega de transporte (5).
- Não use o fio da alimentação para levantar ou transportar a máquina.
- Não passe o fio da alimentação por extremidades afiadas, e certifique-se de que não o pressiona.

4.2 INSTALAÇÃO

Monte os diferentes elementos, de acordo com a imagem. Caso seja necessário aparafusar, faça-o com a ferramenta adequada.



Quanto mais curta for a mangueira e maior for o diâmetro da mesma, maior será a capacidade da bomba.

- Enrosque a peça de ligação da bomba no bocal de ligação.
- Faça deslizar a braçadeira da mangueira para a mangueira.
- Faça deslizar a mangueira para a peça de ligação da bomba e fixe através de uma braçadeira da mangueira na ligação de saída:

Imagem 2 a 2.3.

Acessórios necessários: Conetor e mangueira em PVC

Enrosque o adaptador no sentido dos ponteiros do relógio na saída da estrutura da bomba. Aperte manualmente e de forma suficiente.

No elemento de ligação da bomba, pode ligar mangueiras com vários diâmetros. Tem de seleccionar uma mangueira com um diâmetro suficientemente largo e a peça de ligação da bomba tem de ser encurtada de acordo com as ranhuras, de modo a que possa usar uma peça com o tamanho desejado. Também recomendamos uma mangueira com um diâmetro maior para tamanhos mais pequenos, para permitir um volume de fluxo superior.



CUIDADO! Use sempre óculos de segurança e luvas durante a instalação.

FR

ES

PT

IT

EL

PL

RU

KZ

UA

RO

EN

4.3 PRIMEIRA UTILIZAÇÃO



AVISO! Leia a secção “INSTRUÇÕES DE SEGURANÇA” no início deste manual, incluindo todo o texto por baixo do cabeçalho, antes de usar este produto.

Preste especial atenção quando usar a máquina pela primeira vez: Concentre-se e dedique toda a atenção a esta primeira utilização.

Escorvar a bomba: Imagem (3.1) e (3.2)

Se a água não for bombeada passados 20 segundos após ligar o aparelho, baixe a boia e levante a bomba. Espere até que a bomba esvazie a água e volte a mergulhar a bomba na água. Reinicie a bomba.



Nota: A bomba tem de ficar completamente dentro de água. Caso contrário, a bomba não escorva e não será capaz de funcionar à taxa de fluxo máxima, e pode ficar danificada!

4.4 FUNCIONAMENTO

Ligue o produto: Imagem (4.4)

Antes de qualquer utilização, certifique-se de que a bomba é devidamente escorvada (consulte o capítulo anterior).

Utilize o produto: Imagem (4.1) a (4.5)

Recomendamos que use uma corda fixada à pega para instalar a bomba no fundo da água.



CUIDADO! Não use o fio da alimentação nem o interruptor da boia para levantar a bomba.

Certifique-se de que a bomba é instalada direita e estável no fundo da água.

De seguida, certifique-se de que o interruptor da boia sobe para a posição superior. A bomba precisa de, pelo menos, 40 cm de água para se ligar automaticamente.

Ligue a ficha a uma tomada.



Nota: A bomba começa a funcionar automaticamente após ligar a ficha a uma tomada.

- Utilize a máquina apenas a horas razoáveis: Nunca de manhã muito cedo ou à noite, quando possa perturbar as outras pessoas.
- Não modifique o produto seja de que forma for, nem use peças ou acessórios que não sejam recomendados pelo fabricante.



Se o produto for deixado cair, sofrer fortes impactos ou começar a vibrar anormalmente, pare imediatamente o produto e inspecione o fio quanto a danos, ou identifique a causa da vibração. Qualquer dano deverá ser devidamente reparado ou substituído por um centro de reparação autorizado.

Parar a bomba

Quando a água for drenada, a boia desce para a posição baixa e a bomba pára sozinha.

- Nunca deverá bloquear manualmente a boia.
- Para reduzir o risco de lesões, pare sempre a máquina:
 - Antes de limpar ou eliminar um bloqueio
 - Sempre que deixe o produto sem supervisão
 - Antes de instalar ou retirar acessórios
 - Antes de verificar, proceder à manutenção ou trabalhar no produto
 - Se a máquina começar a vibrar anormalmente (verifique imediatamente).

4.5 FUNÇÕES ESPECÍFICAS

Este produto não tem funções específicas.

5. TRANSPORTE

5.1 TRANSPORTE DA MÁQUINA



CUIDADO: De modo a evitar acidentes e lesões, tenha em conta o peso do aparelho durante o transporte (consulte os Dados Técnicos).

Levante sempre e transporte a bomba com a pega de transporte. Proteja o produto de impactos fortes ou vibrações fortes que possam ocorrer durante o transporte em veículos. Se quiser transportar o aparelho num veículo, fixe-o para que não escorregue nem vibre. Fixe o produto para evitar que ele escorregue ou caia.

6. GUARDAR NO INVERNO

Imagem 6.1

Desligue e esvazie a bomba.

Siga todas as instruções apresentadas no capítulo de armazenamento apresentado abaixo.

7. ARRUMAÇÃO

7.1 GUARDAR A MÁQUINA

As instruções mencionadas na secção de manutenção deverão ser efetuadas antes de proceder ao armazenamento.

Imagem 6.1

- Drene completamente a bomba e deixe-a secar.
- Limpe o produto e acessórios.
- Guarde a unidade e respetivos acessórios num local sem gelo.
- A unidade deverá ser guardada num local fora do alcance das crianças. Idealmente, a temperatura ambiente no local do armazenamento deverá encontrar-se entre os 4 e os 24 °C.
- Recomendamos que guarde a unidade direita, na embalagem original.

8. MANUTENÇÃO



PERIGO! Risco de lesões devido a choque elétrico, fogo e/ou lesões sérias. Desligue o produto antes de ajustar, inspecionar, limpar ou guardar o produto.

8.1 LIMPEZA

Imagem (5.1) a (5.4)

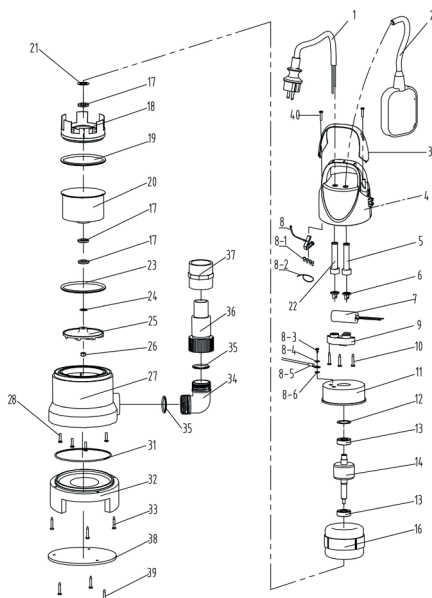
1. Desligue a bomba.
2. Desenrosque a ligação de descarga.
3. Limpe a parte de descarga da bomba com água limpa.
4. Verifique a integridade do fio da alimentação.

No caso de diminuição do desempenho do produto, poderá ser necessário desmontar a parte inferior da bomba, conforme apresentado na imagem.

8.2 REPARAÇÃO

- Leve o seu produto para ser reparado por um reparador qualificado, utilizando apenas peças de substituição idênticas. Tal irá assegurar que a segurança do produto é mantida.
- O produto deverá ser verificado por um especialista qualificado e reparado, se necessário, antes de voltar a utilizá-lo.

8.3 VISTA PORMENORIZADA



Nº	NÚMERO DA PEÇA	DESCRIÇÃO	NÚMERO
1	JHCT087.01.001	Fio	1
2	JHCT014.01.089	Interruptor da boia	1
3	JHCT001.02.005	Cobertura da pega	1
4	JHCT003.03.027	Estrutura traseira da bomba	1
5	JHCT052.01.034	Bainha do fio	1
6	JHCT056.02.005	Bloco de pressão do fio	1
6	JHCT056.02.008	Bloco de pressão do fio	1
7	JHCT084.01.025	8µF Capacitância	1
8	JHCT041.05.031	Componentes soldados da cobertura do chão	1
8—1	JHCT041.01.001	Tampão de pressão do fio de segurança de nylon	2
8—1	JHCT041.01.003	Tampão de pressão do fio de segurança de nylon	3
8—2	JHCT085.01.001	Laço	1
8—3	GB818-M4×8	Parafuso de punção cruzado	1
8—4	GB862.2-4	Anilha de fixação serrada externa	1
8—5	JHCT041.02.027	Placa do terminal	1
8—5	JHCT086.01.001	Fio amarelo e verde	0.25
8—6	GB/T93-4	Anilha de mola padrão	1
9	JHCT055.01.001	Bloco de pressão do fio	1
10	JHCT078.02.018	Parafuso de punção cruzado	3
11	JHBZ031.02.001	Conjunto da cobertura traseira de metal	1
12	JHCT038.01.001	Anilha ondulada	1
13	GB/T276-6201-2Z-	Rolamento	2
14	JHCT023.01.002	Rotor	1
15	JHCT042.04.001	Casquilho dianteiro de alumínio	1
16	JHCT022.02.007	Estator	1
17	JHCT051.02.002	Vedante do óleo	3
18	JHCT020.05.011	Casquilho de metal	1
19	JHCT051.01.052	O-ring	1
20	JHCT025.01.094	Cobertura dianteira do motor	1
21	JHCT038.02.023	Junta	1
22	JHCT052.01.036	Bainha do fio	1
23	JHCT051.01.010	O-ring	1
24	JHCT038.02.005	Anilha ajustável	1

25	JHCT009.03.036	Rotor	1
26	GB6182-M8-	Porca	1
27	JHBZ029.01.039	Conjunto da estrutura principal da bomba	1
28	JHCT078.02.047	Parafuso de punção	4
31	JHCT051.01.015	O-ring	1
32	JHCT006.02.002	Base	1
33	JHCT078.02.007	Parafuso de punção	3
35~36	JHBZ032.01.016	1-1/2 Conjunto do conector de saída	1
38	JHCT007.01.002	Placa da base	1
39	GB845-ST4.2×13.0-F	Parafuso de punção	3
40	GB845-ST3.5×13.0-	Parafuso de punção cruzado	2
42	JHCT051.01.079	O-ring	1
41	JHCT078.02.021	Parafuso de punção cruzado	1
37	JHCT032.04.058	Anel de prevenção de areia	1
37-1	JHCT043.04.014	Junta de anel	1
		Óleo do motor	0.012
		Lubrificante branco	2.5
43	JHCT032.06.012	Tampa de borracha	1

8.4 RESOLUÇÃO DE PROBLEMAS



PERIGO! Risco de lesões devido a choque elétrico, fogo e/ou lesões sérias. Aviso! Antes de resolver qualquer problema, desligue o produto e mantenha as outras pessoas afastadas.

Problemas	Causas prováveis	Soluções	Qualificações necessárias
A bomba não liga.	<ul style="list-style-type: none"> - Não há corrente elétrica. - O interruptor da boia está na posição baixa (corrente desligada). - O mecanismo da boia está bloqueado. 	<ul style="list-style-type: none"> - Certifique-se de que há corrente elétrica. - Levante a boia. - Abane a boia. - Verifique a altura da água. 	Não são necessárias qualificações.

A bomba não está a drenar.	<ul style="list-style-type: none"> - O tubo de entrada está obstruído. - O tubo de saída está obstruído. - A turbina está bloqueada. - Existência de bolhas de ar. 	<ul style="list-style-type: none"> - Limpe o tubo de entrada. - Limpe o tubo. - Desmonte a base e limpe a turbina. - Incline a bomba para que as bolhas de ar saiam e depois volte a colocá-la na vertical. 	Não são necessárias qualificações.
A bomba não pára.	<ul style="list-style-type: none"> - A boia está bloqueada na posição alta. - O mecanismo da boia está bloqueado. 	<ul style="list-style-type: none"> - Certifique-se de que não há objetos estranhos que possam bloquear a boia e colocar a boia de volta na posição inferior. - Abane a boia. 	Não são necessárias qualificações.
O fluxo não é o adequado.	<ul style="list-style-type: none"> - O diâmetro do tubo de drenagem não é o adequado. - O tubo de entrada está obstruído. - O tubo de saída está obstruído. - A turbina está bloqueada. 	<ul style="list-style-type: none"> - Substitua o tubo (recomendamos uma mangueira de 40 mm). - Limpe o tubo ou tubo de entrada. - Desmonte a base e limpe a turbina. 	Não são necessárias qualificações.
A bomba pára durante um breve momento.	<ul style="list-style-type: none"> - As instruções de utilização não foram seguidas. - O motor passa automaticamente para a posição de segurança. - O tubo não é o adequado. - A água está muito quente. O dispositivo de proteção contra sobreaquecimento parou a bomba. 	<ul style="list-style-type: none"> - Verifique a profundidade de submersão. - Substitua o tubo seguindo as instruções de utilização. - Certifique-se de que a temperatura da água permanece abaixo dos 35 °C. 	Não são necessárias qualificações.

8.5 CIRCUNSTÂNCIAS FATAIS

Problemas	Ação
Consumo de energia demasiado elevado	Pare de utilizar e contacte um centro de reparação autorizado.
Diminuição do desempenho.	Contacte um centro de reparação autorizado.
Fugas na estrutura do motor.	Pare de utilizar e contacte um centro de reparação autorizado.

9. FINAL DO TEMPO DE VIDA



Os produtos elétricos não deverão ser eliminados juntamente com o lixo doméstico comum. Produtos elétricos usados têm de ser recolhidos em separado e eliminados em pontos de recolha fornecidos com este intuito. Contacte as autoridades locais ou o seu revendedor para se aconselhar acerca da reciclagem.

10. GARANTIA

10.1 NOTRE GARANTIE

Os produtos da STERWINS foram criados de acordo com as normas de qualidade mais elevadas para os produtos do mercado de consumo. Esta garantia de venda abrange um período de 3 anos a partir da data de compra do produto. Esta garantia cobre todos os defeitos de material e mão-de-obra: Peças e elementos em falta e danos que ocorram em circunstâncias normais de utilização. As reparações e peças sobresselentes não dão origem ao prolongamento da duração da garantia inicial. Tem de fornecer uma prova de compra deste produto com a respetiva data de compra. A garantia está limitada ao valor do produto.

10.2 EXCLUSÕES DA GARANTIA

Esta garantia não abrange problemas ou incidentes devido à utilização incorreta do produto. Os seguintes pontos não são abrangidos pela garantia:

- O produto foi usado incorretamente, ou
- Danos durante o transporte ou montagem deste produto, ou
- Reparções e/ou substituições de peças por terceiros, ou
- Danos resultantes da não conformidade com as instruções de segurança e utilização, ou
- O produto foi desmontado ou aberto, ou
- O produto foi usado com intuitos profissionais, ou
- O produto foi exposto a uma temperatura fora do raio especificado no capítulo "Armazenamento".

O produto tem de ser usado de um modo normal e não a nível profissional. Assim, esta garantia não abrange produtos usados por empresas de jardinagem, autoridades locais, nem por empresas que aluguem ou emprestem equipamento.

No caso de um problema ou defeito, primeiro deve consultar sempre o seu revendedor da STERWINS. Em grande parte dos casos, o revendedor da STERWINS será capaz de resolver o problema ou corrigir o defeito. Guarde a sua fatura ou recibo, pois estes serão pedidos para o processamento das queixas.

11. DECLARAÇÃO DE CONFORMIDADE CE

Nós: ADEO Services
135 Rue Sadi Carnot
CS 00001 59790 Ronchin, France

**Declaramos que o produto BOMBA DE EVACUAÇÃO.
750 DW-3**

Satisfaz os requisitos das seguintes Diretivas do Conselho:

Diretiva de Baixa Voltagem 2014/35/UE
Diretiva de Compatibilidade Eletromagnética 2014/30/UE
Diretiva RoHS (UE) 2015/863 retificada pela 2011/65/UE

e encontra-se em conformidade com as normas:

EN 60335-1 : 2012+A11+A13
EN 60335-2-41 : 2003+A1+A2
EN 62233 : 2008
EN 55014-1 : 2017
EN 55014-2 : 2015
EN 61000-3-2 : 2014
EN 61000-3-3 : 2013
EN 62321-1 : 2013
EN 62321-2 : 2014
EN 62321-3-1 : 2014
EN 62321-4 : 2014
EN 62321-5 : 2014
EN 62321-6 : 2015
EN 62321-7-1 : 2015
EN 62321-7-2 : 2017
EN 62321-8 : 2017

Número de série: Por favor, consulte a capa traseira e a etiqueta das especificações da máquina.

Assinado em Xangai a 15/11/2019
Richie PERMAL
Responsável pela Qualidade de Fornecimento
Representante autorizado de Julien Ledin, Responsável pela Qualidade ADEO
ADEO Services 135 Rue Sadi Carnot - CS 00001 59790 RONCHIN – France



Introduzione

Grazie per aver acquistato questo prodotto. Durante la progettazione e la fabbricazione dei nostri apparecchi ci impegniamo al massimo per assicurare un'eccellente qualità che risponda alle necessità degli utenti. Il rispetto di queste istruzioni contribuisce a prolungare la durata di vita del prodotto.

IMPORTANTE! AFFINCHÉ IL PRODOTTO GARANTISCA LA MASSIMA SODDISFAZIONE E LE MIGLIORI PRESTAZIONI, SI RACCOMANDA DI LEGGERE ATTENTAMENTE QUESTO MANUALE PRIMA DI USARE IL PRODOTTO. PRESTARE ATTENZIONE ALLE AVVERTENZE DI SICUREZZA RIPORTATE IN QUESTO MANUALE E CONSERVARE IL MANUALE PER RIFERIMENTO FUTURO.



IMPORTANTE! CONSERVARE IL MANUALE PER RIFERIMENTO FUTURO E LEGGERLO CON ATTENZIONE.

Indice

- | | |
|------------------------------------------------------------------------|------------------------------------|
| 1. Destinazione d'uso della pompa di evacuazione per acqua sporca 750W | 7. Conservazione |
| 2. Avvertenze di sicurezza | 8. Manutenzione |
| 3. Specifiche tecniche | 9. Smaltimento |
| 4. Assemblaggio | 10. Garanzia |
| 5. Trasporto | 11. Dichiarazione di conformità CE |
| 6. Stoccaggio invernale | |

1. DESTINAZIONE D'USO DELLA POMPA DI EVACUAZIONE PER ACQUA SPORCA 750W

Questo prodotto è destinato principalmente al drenaggio di edifici in caso di inondazione, ma anche al pompaggio di acqua dentro o fuori da contenitori e alla rimozione di acqua da pozzi, barche e yacht, purché si tratti di acqua pulita. Non usarlo per altri scopi.



Nota: questo prodotto non è adatto al pompaggio continuo (ad es. circolazione costante in uno stagno) o per installazioni fisse (ad es. pompa di sollevamento, pompa per fontana).

Liquidi di alimentazione approvati

- Acqua pulita fino a un certo livello di inquinamento.
- Acqua con un grado di contaminazione non superiore a particelle di 25 mm.

Dopo aver disimballato il prodotto, assicurarsi che sia completo e dotato di tutti gli accessori (se previsti). Se il prodotto è danneggiato o difettoso, non usarlo e riportarlo presso il rivenditore. Se il prodotto viene ceduto a terzi, includere anche questo manuale di istruzioni.

Funzionamento

Il principio di funzionamento della pompa è l'aumento di pressione nel tubo di scarico. Il fluido entra attraverso l'ingresso della pompa e raggiunge il centro del rotore. Grazie alla forza centrifuga, la velocità del fluido aumenta, creando una pressione nell'apertura di scarico. Come risultato, il fluido nella pompa inizia a fuoriuscire dall'uscita della pompa.



PERICOLO! Rischio di lesioni e danni materiali! Sostanze caustiche, leggermente infiammabili o esplosive (come benzina, petrolio, azoto diluito), grassi, oli, acqua salata, acque reflue di servizi igienici e liquidi fangosi con portata inferiore rispetto all'acqua non devono essere trasportate con questa pompa. La temperatura dei fluidi trasportati deve essere compresa tra 5°C e 35°C.

Questo apparecchio non è progettato per l'uso in ambienti commerciali o industriali. L'uso dell'apparecchio in ambienti industriali e commerciali, o per scopi equivalenti, comporta l'annullamento della garanzia. Questo prodotto è stato progettato per avere una durata di vita di 6 anni.

Il rispetto di queste istruzioni garantisce la piena durata di vita del prodotto.

2. AVVERTENZE DI SICUREZZA



AVVERTENZA! Leggere tutte le avvertenze e le istruzioni di sicurezza. Il mancato rispetto delle avvertenze e delle istruzioni comporta il rischio di scossa elettrica, incendio e/o lesioni gravi. Conservare tutte le avvertenze e le istruzioni per futuro riferimento.

2.1 AVVERTENZE DI SICUREZZA GENERICHE

- Questo apparecchio può essere utilizzato da bambini di età superiore a 8 anni e da persone con ridotte capacità fisiche, mentali o sensoriali o prive di esperienza e conoscenza solo se supervisionati o istruiti sull'uso sicuro dell'apparecchio e se comprendono i rischi correlati.
- I bambini non devono giocare con l'apparecchio.
- Le operazioni di pulizia e manutenzione ordinaria non devono essere effettuate da bambini non supervisionati.
- Per motivi di sicurezza, se il cavo di alimentazione è danneggiato deve essere sostituito dal costruttore, dal suo centro di assistenza o da un tecnico qualificato.
- La pompa deve essere collegata a un circuito elettrico dotato di un interruttore di protezione contro il sovraccarico con corrente di intervento non superiore a 30 mA.

- La pompa non deve essere usata se nell'acqua sono presenti persone.
- La pompa deve essere installata conformemente alle normative applicabili del Paese in cui è utilizzata.
- Consultare un tecnico per ulteriori informazioni.
- Prima di installare il prodotto, regolarlo, riporlo o sottoporlo a manutenzione, scollegare il cavo di alimentazione dalla presa di corrente.
- Non esporre la spina all'umidità.
- In alcune regioni sono in vigore normative che limitano l'uso del prodotto in alcune condizioni. Contattare le autorità locali per maggiori informazioni.
- Normative locali possono limitare l'uso in base all'età.
- Tenere presente che l'operatore o utente è responsabile per incidenti o rischi causati ad altre persone o proprietà.
- Scollegare il prodotto dalla presa di corrente prima di regolarlo, riporlo o sostituire gli accessori per evitare il rischio di avvio accidentale.
- Mantenere l'apparecchio in buono stato. Verificare che le parti mobili non siano disallineate o piegate, che i componenti non siano danneggiati e che non siano presenti altri problemi che potrebbero pregiudicare il corretto funzionamento del prodotto. Se il prodotto è danneggiato, farlo riparare prima di utilizzarlo nuovamente.
- In alcune regioni sono in vigore normative che limitano l'uso del prodotto in alcune condizioni.
- Contattare le autorità locali per maggiori informazioni.

- Durante l'uso del prodotto, indossare sempre calzature robuste e pantaloni lunghi. Non usare l'apparecchio a piedi nudi o indossando sandali. Non indossare indumenti ampi o provvisti di stringhe e lacci perché possono impigliarsi nelle parti in movimento.
- Raccogliere i capelli lunghi sopra l'altezza delle spalle per evitare che si impiglino nelle parti in movimento.
- Verificare a intervalli regolari che l'interruttore di protezione contro la corrente di guasto e il contatto di messa a terra funzionino correttamente.
- Verificare che il cavo di alimentazione e la spina non siano danneggiati prima di ogni utilizzo. Se il cavo di alimentazione è danneggiato, contattare immediatamente un centro di assistenza autorizzato o un elettricista qualificato per la sostituzione.
- Tutte le prese di corrente devono essere installate in un'area protetta contro le inondazioni.
- Non usare il cavo di alimentazione per trasportare l'apparecchio.
- Non fare scorrere il cavo di alimentazione su bordi taglienti e assicurarsi che non venga schiacciato.
- La tensione riportata sulla targa dell'apparecchio deve corrispondere alla tensione della rete elettrica.
- Collegare il cavo di alimentazione a una fonte di alimentazione da 230 V 50 Hz dotata di messa a terra e protetta da un fusibile di almeno 10 A.
- Eventuali fuoriuscite di lubrificante possono inquinare il liquido.

FR

ES

PT

IT

EL

PL

RU

KZ

UA

RO

EN

- Se il prodotto è già assemblato, assicurarsi che tutte le viti siano fissate saldamente prima dell'uso. Se il prodotto richiede l'assemblaggio da parte dell'utente, assicurarsi che nella confezione siano presenti tutti gli elementi necessari per l'assemblaggio del prodotto. Se il prodotto è danneggiato o difettoso, non usarlo e riportarlo presso il rivenditore.

2.2 SIMBOLI SUL PRODOTTO



Conformità agli standard europei: questo apparecchio è conforme alle direttive europee applicabili ed è stato sottoposto a un test di conformità a tali direttive.



Marchio di circolazione dei prodotti nel mercato degli Stati membri dell'Unione doganale.



Marchio di conformità ucraino.



I prodotti elettrici non devono essere smaltiti insieme ai rifiuti domestici. I prodotti elettrici devono essere raccolti separatamente e smaltiti presso gli appositi punti di raccolta. Rivolgersi alle autorità comunali o al rivenditore per informazioni sul riciclaggio.



Leggere e comprendere tutte le istruzioni prima di usare il prodotto; rispettare tutte le avvertenze e le precauzioni di sicurezza.



Profondità di immersione massima.



Indice di protezione contro la penetrazione di liquidi e solidi.

2.3 SIMBOLI IN QUESTO MANUALE



Rischio elettrico: questo simbolo indica che il mancato rispetto di questa avvertenza comporta il rischio di lesioni o morte.



Tipo e fonte del pericolo: questo simbolo indica che il mancato rispetto di questa avvertenza comporta il rischio di danni all'apparecchio, all'ambiente o ad altre proprietà.



Nota: questo simbolo precede informazioni importanti sul funzionamento del prodotto.



Leggere il manuale: questo simbolo indica che è necessario leggere attentamente il manuale di istruzioni.



Fare riferimento all'illustrazione corrispondente alla fine del manuale.



Punto Verde: smaltimento dell'imballaggio.



Questo prodotto può essere riciclato. Se deve essere smaltito, portarlo presso un centro di riciclaggio.



Scollegare immediatamente il cavo dalla rete elettrica se viene danneggiato o tagliato.

2.4 **SICUREZZA DELL'AREA DI LAVORO**

- Tenere i bambini e le altre persone lontani dall'area di utilizzo.
- La pompa non è destinata all'uso in piscine; deve essere installata e utilizzata conformemente alla normativa NFC15-100. Consultare un elettricista professionista per ulteriori informazioni.

2.5 **SICUREZZA ELETTRICA**

- **AVVERTENZA!** Durante il funzionamento, questo apparecchio genera un campo elettromagnetico. Tale campo, in alcune circostanze, può interferire con impianti medici passivi o attivi. Per ridurre il rischio di infortuni gravi o mortali, si raccomanda alle persone portatrici di impianti medici di consultare il proprio medico e il produttore dell'impianto prima di utilizzare l'apparecchio.

2.6 **SICUREZZA PERSONALE**



ATTENZIONE! Per prevenire il rischio di incidenti o lesioni, tenere in considerazione il peso dell'apparecchio durante il trasporto (consultare le specifiche tecniche).

- Utilizzare dispositivi di protezione individuale durante la manipolazione del prodotto. Dispositivi di protezione come guanti e occhiali di sicurezza, se utilizzati quando le circostanze lo richiedono, riducono il rischio di infortuni.
- Vestirsi in modo adeguato. Non indossare indumenti ampi o gioielli durante la manipolazione del prodotto.
- Raccogliere i capelli lunghi sopra l'altezza delle spalle per evitare che si impiglino nelle parti in movimento.

2.7 **AVVERTENZE DI SICUREZZA SPECIFICHE PER POMPE DI EVACUAZIONE**



ATTENZIONE! L'acqua erogata da questo apparecchio non è potabile!

FR

ES

PT

IT

EL

PL

RU

KZ

UA

RO

EN

- Non usare liquidi corrosivi (prodotti chimici, prodotti per la pulizia) o materiali abrasivi.
- Non esporre la pompa al gelo.
- Non usare la pompa senza acqua.
- Non trasportare la pompa tirando il cavo e non tirare il cavo per scollegarla dalla presa di corrente.
- Non modificare l'interno della pompa o l'interruttore galleggiante per evitare di compromettere la tenuta stagna dell'apparecchio.
- Quando la pompa è in funzione, non toccare la pompa, la corda fissata all'impugnatura o gli oggetti a contatto con l'acqua (ad es. oggetti nell'acqua, parapetti, ecc.).
- L'acqua erogata da questo apparecchio non è potabile.
- Non pompare grassi, oli o acqua salata.
- Non pompare acque reflue di servizi igienici e liquidi fangosi liquidi fangosi con portata inferiore rispetto all'acqua pulita.
- Non pompare acqua di temperatura superiore a 35°C.

2.8 **RISCHI RESIDUI**

Non sono presenti altri rischi residui associati all'uso, alla manutenzione e al trasporto del prodotto.

3. SPECIFICHE TECNICHE

Modello della pompa di evacuazione	750 DW-3
Tensione elettrica / Frequenza elettrica	230V~50Hz
Potenza nominale	750W
Corrente max. (avvio)	6A
Corrente max. di funzionamento	3A
Parametri del condensatore (capacità / tensione max.)	8µF/450V
Classe di isolamento	B
Velocità di rotazione del motore	2900 RPM
Altezza max.	8M
Pressione di scarico max.	0.8 bar
Peso lordo della pompa	5.6KG
Peso netto della pompa	5.09KG
Portata max.	13500L/h

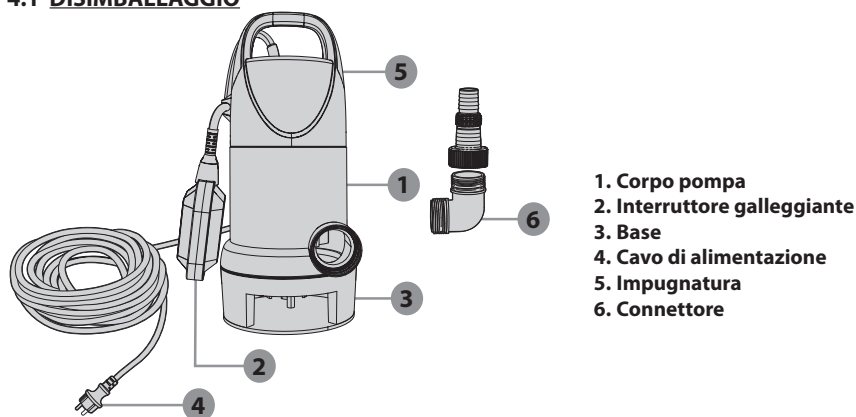
Profondità di immersione	7m
Temperatura max. dell'acqua	35 °C
Connettore del tubo	Ø1-1/2" 40 mm / G 1" Ø 33,3 mm / Ø1" 25 mm
Dimensione max. delle particelle	35 mm
Classe IP	IPX8

4. Montaggio



AVVERTENZA! Il prodotto deve essere completamente assemblato prima dell'uso! Non usare il prodotto se è assemblato solo parzialmente o assemblato con parti danneggiate. Seguire le istruzioni per l'assemblaggio passo dopo passo e utilizzare le illustrazioni fornite come guida per assemblare facilmente il prodotto.

4.1 DISIMBALLAGGIO



1. Corpo pompa
2. Interruttore galleggiante
3. Base
4. Cavo di alimentazione
5. Impugnatura
6. Connettore

- Non usare utensili affilati (taglierini, coltelli, ecc.) durante il disimballaggio per evitare di danneggiare il prodotto.
- Durante il disimballaggio, estrarre la pompa usando l'impugnatura di trasporto (5).
- Non usare il cavo di alimentazione per sollevare o trasportare l'apparecchio.
- Non fare scorrere il cavo di alimentazione su bordi taglienti e assicurarsi che non venga schiacciato.

4.2 INSTALLAZIONE

Assemblare i diversi elementi come illustrato in figura. Se sono necessarie delle viti, serrarle con un utensile appropriato.



La capacità della pompa è inversamente proporzionale alla lunghezza del tubo e direttamente proporzionale al diametro del tubo.

- Avvitare il connettore della pompa all'ugello di connessione.
- Infilare la fascetta stringitubo intorno al tubo.
- Infilare il tubo nel connettore della pompa e fissarlo con una fascetta stringitubo.

Collegamento all'uscita: Figure da (2.1) a (2.3)

Accessori necessari: connettore e tubo in PVC.

Avvitare l'adattatore in senso orario sull'uscita del corpo della pompa. Serrarlo a mano.

È possibile collegare tubi di diverso diametro al connettore della pompa. È necessario selezionare un tubo con diametro sufficientemente grande, e il connettore della pompa dovrà essere accorciato lungo le scanalature a seconda delle dimensioni delle particelle. Si raccomanda l'uso di un tubo con diametro grande in caso di particelle piccole per garantire una portata maggiore.



ATTENZIONE! Indossare sempre guanti e occhiali di sicurezza durante l'installazione.

4.3 OPERAZIONI PRELIMINARI



AVVERTENZA! Leggere la sezione "AVVERTENZE DI SICUREZZA" all'inizio di questo manuale, incluse le sottosezioni, prima di usare il prodotto.

Prestare particolare attenzione durante il primo utilizzo dell'apparecchio: concentrarsi e dedicarvi la massima attenzione.

Adescamento della pompa: Figure (3.1) e (3.2)

Se l'acqua non viene pompata entro 20 secondi dall'avvio, abbassare il galleggiante e sollevare la pompa. Attendere che la pompa si svuoti e immergerla nuovamente nell'acqua. Riavviare la pompa.



Nota: la pompa deve essere completamente immersa nell'acqua. In caso contrario la pompa non si adischerà, non sarà in grado di funzionare alla massima portata e potrebbe subire danni.

4.4 UTILIZZO

Avvio del prodotto: Figura (4.4)

Prima di usare la pompa, assicurarsi che si sia adescata correttamente (consultare la sezione precedente).

Utilizzo della pompa: Figure da (4.1) a (4.5)

Si raccomanda di legare una corda all'impugnatura per installare la pompa in profondità.



ATTENZIONE! Non usare il cavo di alimentazione o l'interruttore galleggiante per sollevare la pompa.

Assicurarsi che la pompa sia installata in verticale e che sia stabile sul fondo.

Quindi assicurarsi che l'interruttore galleggiante si sollevi. La pompa richiede almeno 40 cm di acqua per avviarsi automaticamente.

Collegare la pompa alla presa di corrente.



Nota: la pompa si riavvierà automaticamente dopo aver collegato il cavo alla presa di corrente.

- Usare il prodotto a orari ragionevoli: non troppo presto la mattina o troppo tardi la sera, per evitare di disturbare le altre persone.
- Non modificare il prodotto in alcun modo e non usare parti e accessori non raccomandati dal fabbricante.



Se il prodotto è caduto, ha subito forti urti o inizia a vibrare in modo anomalo, arrestarlo immediatamente, verificare che non sia danneggiato o individuare la causa della vibrazione. Se la pompa è danneggiata, deve essere riparata o sostituita da un centro di assistenza autorizzato.

Arresto della pompa

Dopo aver drenato l'acqua, il galleggiante si abbasserà e la pompa si arresterà automaticamente.

- Non bloccare il galleggiante manualmente.
- Per ridurre il rischio di infortuni, arrestare sempre l'apparecchio:
 - prima di pulirlo o eliminare un'ostruzione;
 - prima di lasciarlo incustodito;
 - prima di installare o rimuovere un accessorio;
 - prima di ispezionarlo, pulirlo o regolarlo;
 - in caso di vibrazioni anomale (identificare immediatamente la causa).

4.5 FUNZIONI SPECIFICHE

Questo prodotto non presenta funzioni specifiche.

5. TRASPORTO

5.1 TRASPORTO DELL'APPARECCHIO



ATTENZIONE! Per prevenire il rischio di incidenti o lesioni, tenere in considerazione il peso dell'apparecchio durante il trasporto (consultare le specifiche tecniche).

Sollevarlo e trasportare la pompa usando l'impugnatura di trasporto. Proteggere il prodotto da forti urti o vibrazioni che potrebbero verificarsi durante il trasporto in veicoli. Se si desidera trasportare l'apparecchio in un veicolo, fissarlo per evitare che scivoli o cada. Fissare l'apparecchio per evitare che scivoli o cada.

6. STOCCAGGIO INVERNALE

Figura (6.1)

Arrestare e svuotare la pompa.

Seguire tutte le istruzioni riportate alla sezione "Conservazione".

7. CONSERVAZIONE

7.1 CONSERVAZIONE DELL'APPARECCHIO

Prima di riporre l'apparecchio, seguire le istruzioni riportate alla sezione "Manutenzione".

Figura (6.1)

- Drenare completamente la pompa e lasciare che si asciughi.
- Pulire l'apparecchio e gli accessori.
- Conservare l'apparecchio e i suoi accessori in un luogo al riparo dal gelo.
- Riporre l'apparecchio in un luogo fuori dalla portata dei bambini. Idealmente, la temperatura del locale di conservazione dell'apparecchio deve essere compresa tra 4 e 24°C.
- Si raccomanda di riporre l'apparecchio in posizione verticale e all'interno della confezione originale.

8. MANUTENZIONE



**PERICOLO! Rischio di scossa elettrica, incendio e/o lesioni gravi.
Arrestare il prodotto prima regolarlo, ispezionarlo, pulirlo o
riporlo.**

8.1 PULIZIA

Figure da (5.1) à (5.4)

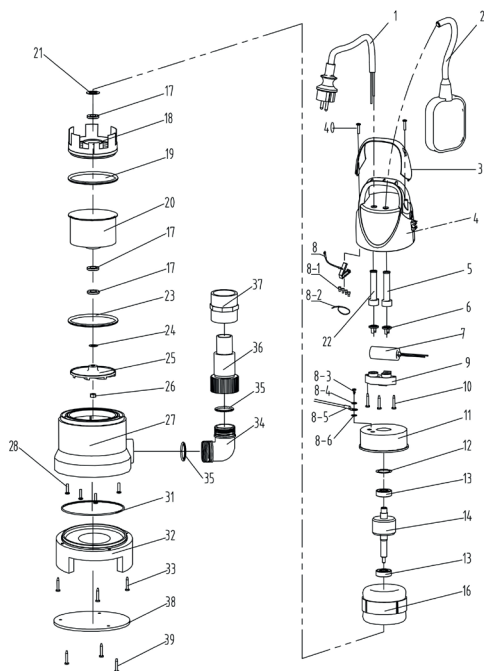
1. Scollegare la pompa dalla presa di corrente.
2. Svitare il connettore di scarico.
3. Pulire la parte di scarico della pompa con acqua pulita.
4. Verificare che il cavo di alimentazione non sia danneggiato.

In caso di calo di prestazioni del prodotto, potrebbe essere necessario disassemblare la parte inferiore della pompa come illustrato in figura.

8.2 RIPARAZIONI

- Affidare la riparazione del prodotto a tecnici qualificati usando esclusivamente parti di ricambio identiche. Ciò garantisce la sicurezza del prodotto.
- Affidare l'ispezione e l'eventuale riparazione del prodotto a un tecnico qualificato prima di utilizzarlo nuovamente.

8.3 VISTA ESPLOSA



N.	N. COMPONENTE	DESCRIZIONE	Q.TÀ
1	JHCT087.01.001	Cavo	1
2	JHCT014.01.089	Interruttore galleggiante	1
3	JHCT001.02.005	Copertura impugnatura	1
4	JHCT003.03.027	Involucro posteriore pompa	1
5	JHCT052.01.034	Manicotto cavo	1
6	JHCT056.02.005	Blocco pressione cavo	1
6	JHCT056.02.008	Blocco pressione cavo	1
7	JHCT084.01.025	8 μ F Capacitore	1
8	JHCT041.05.031	Componenti saldati copertura terra	1
8—1	JHCT041.01.001	Cappuccio pressione filo di sicurezza in nylon	2
8—1	JHCT041.01.003	Cappuccio pressione filo di sicurezza in nylon	3
8—2	JHCT085.01.001	Fascetta	1
8—3	GB818-M4x8	Vite autofilettante a croce	1
8—4	GB862.2-4	Rondella elastica a ventaglio esterna	1

8—5	JHCT041.02.027	Morsettiera	1
8—5	JHCT086.01.001	Filo verde-giallo	0.25
8—6	GB/T93-4	Rondella a molla standard	1
9	JHCT055.01.001	Blocco pressione cavo	1
10	JHCT078.02.018	Vite autofilettante a croce	3
11	JHBZ031.02.001	Gruppo copertura posteriore metallica	1
12	JHCT038.01.001	Rondella ondulata	1
13	GB/T276-6201-2Z-	Cuscinetto	2
14	JHCT023.01.002	Rotore	1
15	JHCT042.04.001	Boccola anteriore alluminio	1
16	JHCT022.02.007	Statore	1
17	JHCT051.02.002	Paraolio	3
18	JHCT020.05.011	Boccola metallica	1
19	JHCT051.01.052	O-ring	1
20	JHCT025.01.094	Copertura anteriore motore	1
21	JHCT038.02.023	Guarnizione	1
22	JHCT052.01.036	Manicotto cavo	1
23	JHCT051.01.010	O-ring	1
24	JHCT038.02.005	Rondella regolabile	1
25	JHCT009.03.036	Rotore	1
26	GB6182-M8-	Dado	1
27	JHBZ029.01.039	Gruppo contenitore pompa principale	1
28	JHCT078.02.047	Vite autofilettante	4
31	JHCT051.01.015	O-ring	1
32	JHCT006.02.002	Base	1
33	JHCT078.02.007	Vite autofilettante	3
35~36	JHBZ032.01.016	1-1/2 Gruppo connettore uscita	1
38	JHCT007.01.002	Piastra base	1
39	GB845-ST4.2×13.0-F	Vite autofilettante	3
40	GB845-ST3.5×13.0-	Vite autofilettante a croce	2
42	JHCT051.01.079	O-ring	1
41	JHCT078.02.021	Vite autofilettante a croce	1
37	JHCT032.04.058	Anello anti-sabbia	1
37-1	JHCT043.04.014	Guarnizione ad anello	1
		Olio motore	0.012
		Grasso	2.5
43	JHCT032.06.012	Tappo in gomma	1

8.4 RISOLUZIONE DEI PROBLEMI



PERICOLO! Rischio di scossa elettrica, incendio e/o lesioni gravi. Avvertenza! Prima di effettuare qualsiasi operazione sul prodotto, arrestarlo e tenere lontane le altre persone.

Problemi	Cause probabili	Soluzioni	Qualifica richiesta
La pompa non si avvia.	<ul style="list-style-type: none"> - Corrente elettrica non attiva. - Il galleggiante è abbassato (corrente disattiva). - Il meccanismo di galleggiamento è bloccato. 	<ul style="list-style-type: none"> - Assicurarsi che la corrente elettrica sia attiva. - Sollevare il galleggiante. - Scuotere il galleggiante. - Controllare l'altezza dell'acqua. 	Non è necessaria alcuna qualifica.
La pompa non drena l'acqua.	<ul style="list-style-type: none"> - Il tubo di ingresso è ostruito. - Il tubo di uscita è ostruito. - La turbina è bloccata. - Presenza di bolle d'aria. 	<ul style="list-style-type: none"> - Pulire il tubo di ingresso - Pulire il tubo. - Disassemblare la base e pulire la turbina. - Inclinare la pompa per permettere la fuoriuscita delle bolle d'aria, quindi riportarla in posizione verticale. 	Non è necessaria alcuna qualifica.
La pompa non si arresta.	<ul style="list-style-type: none"> - Il galleggiante è bloccato in posizione sollevata. - Il meccanismo di galleggiamento è bloccato. 	<ul style="list-style-type: none"> - Verificare l'assenza di oggetti estranei che possono bloccare il galleggiante e riposizionare il galleggiante in basso - Scuotere il galleggiante. 	Non è necessaria alcuna qualifica.
La portata non è sufficiente.	<ul style="list-style-type: none"> - Il diametro del tubo di drenaggio non è adatto. - Il tubo di ingresso è ostruito. - Il tubo di uscita è ostruito. - La turbina è bloccata. 	<ul style="list-style-type: none"> - Sostituire il tubo (si raccomanda un diametro di 40 mm). - Pulire il tubo o il tubo di ingresso. - Disassemblare la base e pulire la turbina. 	Non è necessaria alcuna qualifica.
La pompa si arresta per un breve momento.	<ul style="list-style-type: none"> - Mancato rispetto delle istruzioni per l'uso. - Il motore passa automaticamente in modalità di sicurezza. - Il tubo non è adatto. - L'acqua è troppo calda. Il dispositivo di protezione contro il surriscaldamento arresta la pompa. 	<ul style="list-style-type: none"> - Controllare la profondità di immersione. - Sostituire il tubo conformemente alle istruzioni. - Assicurarsi che la temperatura dell'acqua non superi i 35°C. 	Non è necessaria alcuna qualifica.

8.5 PROBLEMI NON RISOLVIBILI DALL'UTENTE

Problemi	Azione
Consumo elettrico eccessivo.	Interrompere l'uso e contattare un centro di assistenza autorizzato.
Prestazioni ridotte.	Contattare un centro di assistenza autorizzato.
Perdite dal vano motore.	Interrompere l'uso e contattare un centro di assistenza autorizzato.

9. SMALTIMENTO



I prodotti elettrici non devono essere smaltiti insieme ai rifiuti domestici. I prodotti elettrici devono essere raccolti separatamente e smaltiti presso gli appositi punti di raccolta. Rivolgersi alle autorità comunali o al rivenditore per informazioni sul riciclaggio.

10. GARANZIA

10.1 LA NOSTRA GARANZIA

I prodotti STERWINS sono progettati secondo i più alti standard qualitativi per i prodotti rivolti al mercato dei beni di consumo. Questa garanzia è valida per un periodo di 3 anni a partire dalla data di acquisto del prodotto. Questa garanzia copre tutti i difetti di materiali e fabbricazione: elementi e parti mancanti e danni subiti dal prodotto in condizioni di utilizzo normali. Eventuali riparazioni e sostituzioni dei componenti non estendono la durata della garanzia originale. È necessario fornire la prova di acquisto del prodotto recante la data di acquisto. La copertura della garanzia è limitata al valore di questo prodotto.

10.2 ESCLUSIONI DELLA GARANZIA

Questa garanzia non copre problemi o incidenti risultanti dall'uso scorretto del prodotto. I seguenti casi non sono coperti dalla garanzia:

- utilizzo scorretto del prodotto;
- danni subiti durante il trasporto o l'installazione del prodotto;
- riparazioni e/o sostituzioni di parti effettuati da terzi;
- danni dovuti al mancato rispetto delle avvertenze di sicurezza e delle istruzioni per l'uso;
- disassemblaggio o apertura del prodotto;
- utilizzo del prodotto per scopi professionali;
- esposizione del prodotto a temperature non comprese nell'intervallo riportato alla sezione "Conservazione".

Il prodotto deve essere usato in condizioni d'utilizzo normali e in ambito non professionale. Pertanto, la garanzia non copre prodotti utilizzati da imprese di giardinaggio, autorità locali o società che offrono il noleggio a pagamento o gratuito dell'apparecchio.

In caso di problemi o difetti, consultare innanzitutto il rivenditore Sterwins. Nella maggior parte dei casi il rivenditore Sterwins sarà in grado di risolvere il problema o correggere il difetto. Conservare la fattura o lo scontrino: tali documenti saranno necessari per qualsiasi richiesta di intervento in garanzia.

11. DICHIARAZIONE DI CONFORMITÀ CE

Il costruttore ADEO Services
135 Rue Sadi Carnot
CS 00001 59790 Ronchin, Francia

**dichiara che il prodotto POMPA DI SCARICO.
750 DW-3**

è conforme ai requisiti delle seguenti direttive europee:

Direttiva Bassa tensione 2014/35/UE
Direttiva Compatibilità elettromagnetica 2014/30/UE
Direttiva RoHS (EU)2015/863 che modifica 2011/65/EU

ed è inoltre conforme alle seguenti norme:

EN 60335-1 : 2012+A11+A13
EN 60335-2-41 : 2003+A1+A2
EN 62233 : 2008
EN 55014-1 : 2017
EN 55014-2 : 2015
EN 61000-3-2 : 2014
EN 61000-3-3 : 2013
EN 62321-1 : 2013
EN 62321-2 : 2014
EN 62321-3-1 : 2014
EN 62321-4 : 2014
EN 62321-5 : 2014
EN 62321-6 : 2015
EN 62321-7-1 : 2015
EN 62321-7-2 : 2017
EN 62321-8 : 2017

N. di serie: fare riferimento al retro della copertina e alla targa dell'apparecchio

Firmato a Shanghai 15/11/2019
Richie PERMAL
Direttore qualità acquisti
Rappresentante autorizzato di Julien Ledin, Direttore qualità ADEO
ADEO Services 135 Rue Sadi Carnot - CS 00001 59790 RONCHIN - Francia



Εισαγωγή

Ευχαριστούμε που επιλέξατε αυτό το προϊόν. Κατά τον σχεδιασμό και την κατασκευή των οικιακών προϊόντων μας, καταβάλλουμε κάθε προσπάθεια ώστε να έχουν εξαιρετική ποιότητα και να καλύπτουν τις ανάγκες σας. Η τήρηση αυτών των οδηγιών επιτρέπει τη βελτιστοποίηση της διάρκειας ζωής του προϊόντος.

ΣΗΜΑΝΤΙΚΟ! ΓΙΑ ΝΑ ΜΕΙΝΕΤΕ ΠΛΗΡΩΣ ΙΚΑΝΟΠΟΙΗΜΕΝΟΙ ΑΠΟ ΤΟ ΠΑΡΟΝ ΠΡΟΪΟΝ ΣΥΣΤΗΝΟΥΜΕ ΝΑ ΔΙΑΒΑΣΤΕ ΠΡΟΣΕΚΤΙΚΑ ΑΥΤΟ ΤΟ ΕΓΧΕΙΡΙΔΙΟ ΠΡΙΝ ΤΗΝ ΕΓΚΑΤΑΣΤΑΣΗ, ΧΡΗΣΗ ΚΑΙ ΣΥΝΤΗΡΗΣΗ ΤΟΥ ΠΡΟΪΟΝΤΟΣ. ΛΑΜΒΑΝΕΤΕ ΥΠΟΨΗ ΤΙΣ ΒΑΣΙΚΕΣ ΠΡΟΕΙΔΟΠΟΙΗΣΕΙΣ ΣΧΕΤΙΚΑ ΜΕ ΤΗΝ ΑΣΦΑΛΕΙΑ ΣΤΟ ΠΑΡΟΝ ΕΓΧΕΙΡΙΔΙΟ ΚΑΙ ΦΥΛΑΤΕ ΤΟ ΓΙΑ ΜΕΛΛΟΝΤΙΚΗ ΑΝΑΦΟΡΑ.



ΣΗΜΑΝΤΙΚΟ: ΦΥΛΑΤΕ ΤΟ ΕΓΧΕΙΡΙΔΙΟ ΓΙΑ ΜΕΛΛΟΝΤΙΚΗ ΑΝΑΦΟΡΑ: ΔΙΑΒΑΣΤΕ ΠΡΟΣΕΚΤΙΚΑ

Περιεχόμενα

- | | |
|-------------------------------------------------------------------|---------------------------|
| 1. Προβλεπόμενη χρήση της αντλίας εκκένωσης ακαθάρτων υδάτων 750W | 7. Αποθήκευση |
| 2. Οδηγίες ασφαλείας | 8. Συντήρηση |
| 3. Τεχνικά δεδομένα | 9. Τέλος διάρκειας ζωής |
| 4. Συναρμολόγηση | 10. Εγγύηση |
| 5. Μεταφορά | 11. Δήλωση Συμμόρφωσης ΕΚ |
| 6. Διαχείριση | |

1. ΠΡΟΒΛΕΠΟΜΕΝΗ ΧΡΗΣΗ ΤΗΣ ΑΝΤΛΙΑΣ ΕΚΚΕΝΩΣΗΣ ΑΚΑΘΑΡΤΩΝ ΥΔΑΤΩΝ 750W

Το προϊόν προορίζεται κυρίως για την απομάκρυνση υδάτων σε τμήματα κτιρίων σε περίπτωση πλημμύρας αλλά και για την άντληση σε/από δοχεία, για την απομάκρυνση νερού από πηγάδια και φρεάτια καθώς και για την αποστράγγιση νερού από σκάφη και γιοστ εφόσον πρόκειται για γλυκό νερό. Να μην χρησιμοποιείται για άλλους σκοπούς, πέρα από την προβλεπόμενη χρήση.



Σημείωση: Το παρόν προϊόν δεν είναι κατάλληλο για συνεχή λειτουργία άντλησης (π.χ. συνεχή κυκλοφορία σε λιμνούλα) ή ως σταθερή εγκατάσταση (π.χ. συσκευή ανύψωσης, αντλία σιντριβανιού).

Εγκεκριμένα υγρά τροφοδοσίας

- Γλυκό νερό έως συγκεκριμένο βαθμό ρύπων
- Νερό με ένα βαθμό μόλυνσης έως μέγεθος κόκκου 35 χιλ.

Αφότου αφαιρέσετε τη συσκευασία εξασφαλίστε ότι το προϊόν είναι πλήρες με τα αξεσουάρ του (εφόσον υπάρχουν). Εάν το προϊόν έχει ζημιές ή ελαττώματα, μην το χρησιμοποιήσετε και επιστρέψτε το στον αντιπρόσωπο.

Εάν δώσετε αυτό το προϊόν σε τρίτους, παραδώστε και το παρόν εγχειρίδιο χρήσης.

Τρόπος λειτουργίας

Η αρχή λειτουργίας των αντλιών βασίζεται στην αύξηση της πίεσης υγρού στον σωλήνα εκκένωσης. Το υγρό εισέρχεται διαμέσου της εισόδου αντλίας στο κέντρο της πτερωτής. Με την επενέργεια φυγοκεντρικών δυνάμεων αυξάνεται η ταχύτητα υγρού δημιουργώντας έτσι μια πίεση στην υποδοχή εκκένωσης. Το αποτέλεσμα είναι ότι το υγρό στην αντλία αρχίζει να ρέει μέσα από την έξοδο αντλίας.



ΚΙΝΔΥΝΟΣ: Κίνδυνος τραυματισμού, κίνδυνος ζημιάς! Κουστικές, ελαφρώς εύφλεκτες και λοιπές εκρηκτικές ουσίες (όπως βενζίνη, πετρέλαιο, διαλυμένο άζωτο), γράσα, λάδια, αλμυρό νερό και ακάθαρτα ύδατα από μπάνια καθώς και λασπώδες νερό με μειωμένη ικανότητα ροής σε σχέση με το νερό δεν πρέπει να μεταφέρονται με αυτή την αντλία. Η θερμοκρασία του μεταφερόμενου υγρού πρέπει να είναι μεταξύ 5 °C και 35 °C.

Επισημαίνουμε ότι το μηχάνημα δεν έχει σχεδιαστεί για χρήση σε εμπορικές ή βιομηχανικές εφαρμογές. Η εγγύηση θα ακυρωθεί αν το μηχάνημα χρησιμοποιηθεί σε εμπορικές, επαγγελματικές ή βιομηχανικές εφαρμογές, ή για παρόμοιους σκοπούς. Το παρόν προϊόν έχει σχεδιαστεί για χρήση σε μια περίοδο 6 ετών (αναμενόμενη διάρκεια ζωής).

Η τήρηση αυτών των οδηγιών επιτρέπει την επίτευξη αυτής της διάρκειας ζωής.

2. ΟΔΗΓΙΕΣ ΑΣΦΑΛΕΙΑΣ



ΠΡΟΕΙΔΟΠΟΙΗΣΗ: Διαβάστε όλες τις προειδοποιήσεις και τις οδηγίες ασφαλείας. Αν δεν ακολουθήσετε τις προειδοποιήσεις και τις οδηγίες, υπάρχει κίνδυνος ηλεκτροπληξίας, φωτιάς και/ή σοβαρού τραυματισμού. Φυλάξτε όλες τις προειδοποιήσεις και τις οδηγίες για μελλοντική αναφορά.

2.1 ΓΕΝΙΚΕΣ ΟΔΗΓΙΕΣ ΑΣΦΑΛΕΙΑΣ

- Αυτή η συσκευή μπορεί να χρησιμοποιηθεί από παιδιά ηλικίας 8 ετών και άνω και από άτομα με περιορισμένες σωματικές, αισθητηριακές ή διανοητικές ικανότητες, καθώς και από άτομα που δεν έχουν εμπειρία ή γνώσεις, εφόσον επιβλέπονται ή έχουν λάβει οδηγίες για την ασφαλή χρήση της συσκευής και κατανοούν τους εμπλεκόμενους κινδύνους.
- Τα παιδιά δεν επιτρέπεται να παίζουν με αυτή τη συσκευή.
- Ο καθαρισμός και η συντήρηση χρήστη δεν πρέπει να διεξάγονται από παιδιά χωρίς επιτήρηση.
- Εάν το καλώδιο τροφοδοσίας έχει χαλάσει πρέπει να αντικαθίσταται από τον κατασκευαστή, το κέντρο σέρβις ή από άτομα με παρόμοια εξειδίκευση ώστε να αποφεύγονται κίνδυνοι.

- Το ρεύμα για την τροφοδοσία αντλίας πρέπει να παρέχεται από έναν διακόπτη με προστασία υπερφόρτωσης με μια απόκριση ρεύματος διαρροής 30 mA ή μικρότερη.
- Η αντλία δεν μπορεί να χρησιμοποιηθεί όταν υπάρχουν άτομα στο νερό.
- Η αντλία πρέπει να εγκαθίσταται σε συμφωνία με τις ισχύουσες εθνικές διατάξεις της εκάστοτε χώρας.
- Επικοινωνείτε με τους ειδικούς για περισσότερες λεπτομερείς πληροφορίες.
- Πριν την εγκατάσταση, από ρυθμίσεις, συντήρηση ή αποθήκευση, αποσυνδέετε το ηλεκτρικό καλώδιο από το ρεύμα.
- N'exposez pas la fiche électrique à l'humidité.
- Μην εκθέτετε το βύσμα ηλεκτρικού σε υγρασία.
- Σε ορισμένες περιοχές ισχύουν διατάξεις για τον περιορισμό της χρήσης του προϊόντος σε ορισμένες λειτουργίες. Επικοινωνήστε με τις τοπικές αρχές για παροχή συμβουλών.
- Εγχώριες διατάξεις είναι πιθανό να θέτουν ηλικιακούς περιορισμούς για τη χρήση του μηχανήματος.
- Έχετε υπόψη σας ότι ο χειριστής ή ο χρήστης είναι αποκλειστικά υπεύθυνος για οποιοδήποτε ατύχημα ή κίνδυνο προκληθεί απέναντι σε άλλα άτομα ή την περιουσία τους.
- Αποσυνδέετε το φως από την τροφοδοσία ρεύματος πριν πραγματοποιήσετε οποιαδήποτε ρύθμιση, αλλαγή εξαρτήματος ή πριν από την αποθήκευση του προϊόντος. Αυτά τα προληπτικά μέτρα ασφαλείας μειώνουν τον κίνδυνο ακούσιας εκκίνησης του προϊόντος.
- Συντηρείτε το προϊόν. Ελέγχετε για στρεβλώσεις ή εμπλοκή των κινούμενων εξαρτημάτων, σπάσιμο τμημάτων ή οποιαδήποτε άλλη κατάσταση που είναι πιθανό να επηρεάσει τη λειτουργία.

Σε περίπτωση φθοράς/βλάβης ζητήστε την επιδιόρθωση του προϊόντος πριν από τη χρήση.

- Όταν χρησιμοποιείτε το προϊόν, φοράτε πάντοτε γερά παπούτσια και μακρύ παντελόνι. Μη χρησιμοποιήσετε το μηχάνημα ξυπόλητοι ή όταν φοράτε ανοιχτά σανδάλια. Αποφεύγετε να φοράτε φαρδιά ρούχα και αντικείμενα που κρέμονται ή γραβάτες. Είναι πιθανόν να πιαστούν στα κινούμενα μέρη.
- Πιάνετε τα μακριά μαλλιά έτσι ώστε να βρίσκονται πάνω από τους ώμους ώστε να εμποδίζεται μάγκωμα σε κινούμενα εξαρτήματα.
- Ανά τακτά χρονικά διαστήματα ελέγχετε τον διακόπτη ασφαλείας εσφαλμένου ρεύματος και την επαφή προστατευτικής γείωσης (γείωση) για τη σωστή λειτουργία
- Πριν από κάθε χρήση ελέγχετε το καλώδιο ρεύματος με το φως ρεύματος για ζημιές. Εάν το καλώδιο ρεύματος έχει ζημιές επιτρέψτε αμέσως σε ένα εξουσιοδοτημένο κέντρο σέρβις ή σε ειδικό ηλεκτρολόγο να το αντικαταστήσει.
- Όλες οι υποδοχές ηλεκτρικού πρέπει να βρίσκονται σε χώρο που προστατεύεται από πλημμύρα.
- Μη χρησιμοποιείτε το καλώδιο ρεύματος για να μεταφέρετε το μηχάνημα.
- Το καλώδιο ρεύματος δεν πρέπει να τρίβεται σε αιχμηρές ακμές και δεν πρέπει να συμπιέζεται.
- Η αναφερόμενη τάση στην πινακίδα τύπου πρέπει να αντιστοιχεί στην τάση της πηγής ηλεκτρικού ρεύματος
- Να συνδέετε πάντα το καλώδιο ρεύματος σε μια γειωμένη τροφοδοσία ισχύος 230V 50Hz με προστασία το ελάχιστο ασφάλειας 10-amr.
- Μπορεί να προκύψει μόλυνση του υγρού λόγω διαρροής λιπαντικών
- Εάν το προϊόν έχει ήδη συναρμολογηθεί, εξασφαλίστε ότι όλες οι βίδες έχουν σφικτεί καλά πριν τη χρήση. Εάν το προϊόν πρέπει

να συναρμολογηθεί από εσάς, εξασφαλίστε κατά το άνοιγμα της συσκευασίας ότι παρέχονται όλα τα εξαρτήματα που απαιτούνται για τη συναρμολόγηση του προϊόντος. Αν το προϊόν έχει ζημιές ή ελαττώματα, μην το χρησιμοποιήσετε και επιστρέψτε το στο πλησιέστερο κατάστημα.

2.2 ΣΥΜΒΟΛΑ ΕΠΑΝΩ ΣΤΟ ΠΡΟΪΟΝ



Συμμορφώνεται με τα Ευρωπαϊκά πρότυπα: Αυτό το σύμβολο σημαίνει ότι η παρούσα συσκευή συμμορφώνεται με της ισχύουσες Ευρωπαϊκές Οδηγίες και ότι έχει διεξαχθεί δοκιμή σε συμμόρφωση με αυτές τις οδηγίες.



Ενιαία σήμανση κυκλοφορίας προϊόντων στην αγορά των κρατών μελών της τελωνειακής ένωσης.



Σήμανση συμμόρφωσης για την Ουκρανία



Τα ηλεκτρικά προϊόντα δεν πρέπει να απομακρύνονται με τα οικιακά απορρίμματα. Τα χρησιμοποιημένα ηλεκτρικά προϊόντα πρέπει να συλλέγονται ξεχωριστά και να απορρίπτονται σε σημεία συλλογής που παρέχονται για αυτό το σκοπό. Επικοινωνήστε με τον Δήμο σας ή το κατάστημα αγοράς για πληροφορίες σχετικά με την ανακύκλωση.



Διαβάστε και κατανοήστε όλες τις οδηγίες πριν θέσετε σε λειτουργία το προϊόν. Τηρείτε όλες τις προειδοποιήσεις και τις οδηγίες ασφάλειας.



Μέγιστο επιτρεπόμενο βάθος βύθισης

XXm



Δείκτης προστασίας έναντι διείσδυσης υγρών και στερεών.

2.3. ΣΥΜΒΟΛΑ ΣΤΟ ΠΑΡΟΝ ΕΓΧΕΙΡΙΔΙΟ



Ηλεκτρολογικός κίνδυνος: Αν δεν τηρηθεί η παρούσα προειδοποίηση, μπορεί να προκληθεί τραυματισμός ή θάνατος.



Φύση και πηγή του κινδύνου: Το παρόν σύμβολο υποδηλώνει ότι μπορεί να προκύψει ζημιά στη συσκευή, στο περιβάλλον ή σε λοιπές ιδιοκτησίες ως αποτέλεσμα μη τήρησης αυτής της προειδοποίησης.



Σημείωση: Το παρόν σύμβολο υποδηλώνει σημαντική πληροφορία για την καλύτερη κατανόηση του προϊόντος.



Διαβάστε το εγχειρίδιο: Αυτό το σύμβολο υποδηλώνει ότι πρέπει να διαβάσετε προσεκτικά το εγχειρίδιο χρήστη.



Ανατρέξτε στην αντίστοιχη απεικόνιση στο τέλος του εγχειριδίου.



Πράσινη τελεία: Ανακύκλωση συσκευασίας.



Αυτό το προϊόν είναι ανακυκλώσιμο. Αν δεν μπορεί να χρησιμοποιηθεί πλέον, παραδώστε το σε κέντρο ανακύκλωσης απορριμμάτων.



Αποσυνδέστε αμέσως το φις από την πρίζα αν το καλώδιο χαλάσει ή κοπεί.

2.4 ΑΣΦΑΛΕΙΑ ΣΤΟ ΧΩΡΟ ΕΡΓΑΣΙΑΣ

- Διατηρείτε μακριά από το χώρο χρήσης τα παιδιά και τους παρευρισκόμενους.
- Η αντλία δεν προορίζεται για χρήση σε πισίνα, πρέπει να εγκαθίσταται και να χρησιμοποιείται σε συμμόρφωση με τις αρχές εγκατάστασης NFC15-100. Επικοινωνήστε με έναν ειδικό ηλεκτρολόγο για περαιτέρω συμβουλές.

2.5 ΗΛΕΚΤΡΙΚΗ ΑΣΦΑΛΕΙΑ

- **ΠΡΟΕΙΔΟΠΟΙΗΣΗ!** Αυτό το προϊόν παράγει ηλεκτρομαγνητικό πεδίο κατά τη διάρκεια της λειτουργίας του! Αυτό το πεδίο μπορεί σε ορισμένες περιπτώσεις να δημιουργήσει παρεμβολές σε ενεργά ή παθητικά ιατρικά εμφυτεύματα. Προκειμένου να μειωθεί ο κίνδυνος σοβαρού ή θανάσιμου τραυματισμού, συνιστούμε στα άτομα με ιατρικά εμφυτεύματα να συμβουλευτούν τον γιατρό τους και τον κατασκευαστή του ιατρικού εμφυτεύματος πριν να χρησιμοποιήσουν το προϊόν αυτό!

2.6 ΠΡΟΣΩΠΙΚΗ ΑΣΦΑΛΕΙΑ



ΜΙΑ ΠΡΟΕΙΔΟΠΟΙΗΣΗ για την πρόληψη ατυχημάτων ή τραυματισμών, κατά τη διάρκεια της μεταφοράς λαμβάνετε υπόψη το βάρος της συσκευής (δείτε τα Τεχνικά χαρακτηριστικά).

- Χρησιμοποιείτε μέσα ατομικής προστασίας κατά το χειρισμό του προϊόντος. Ο προστατευτικός εξοπλισμός, όπως γάντια, προστασία για τα μάτια, ο οποίος χρησιμοποιείται στις κατάλληλες περιστάσεις μειώνει τον κίνδυνο τραυματισμού.
- Ντύνεστε κατάλληλα. Μη φοράτε φαρδιά ρούχα ή κοσμήματα κατά το χειρισμό του προϊόντος.
- Πιάνετε τα μακριά μαλλιά έτσι ώστε να βρίσκονται πάνω από τους ώμους ώστε να εμποδίζεται μάγκωμα σε κινούμενα εξαρτήματα.

2.7 ΠΡΟΕΙΔΟΠΟΙΗΣΕΙΣ ΑΣΦΑΛΕΙΑΣ ΓΙΑ ΤΗΝ ΑΝΤΛΙΑ ΕΚΚΕΝΩΣΗΣ



ΠΡΟΣΟΧΗ! Το νερό που παρέχεται με αυτή τη συσκευή δεν είναι πόσιμο νερό!

FR

ES

PT

IT

EL

PL

RU

KZ

UA

RO

EN

- Μη ρίχνετε διαβρωτικά υγρά (χημικά προϊόντα, προϊόντα καθαρισμού) ούτε υλικά τριβής.
- Μην εκθέσετε την αντλία σε παγετό.
- Μη θέτετε σε λειτουργία την αντλία χωρίς νερό.
- Μη μεταφέρετε ποτέ την αντλία από το καλώδιό της και μην τραβάτε το καλώδιο για να την αποσυνδέσετε.
- Μην τροποποιείτε το εσωτερικό της αντλίας ούτε και τον διακόπτη ροής διότι έτσι μπορεί να προκληθεί ζημιά στην υδατοστεγανότητα της μονάδας
- Κατά τη λειτουργία μην αγγίζετε την αντλία, το σχοινί που είναι προσαρτημένο στη λαβή καθώς και αντικείμενα που βρίσκονται σε επαφή με το νερό (για παράδειγμα αντικείμενα μέσα στο νερό, ράγες κ.λπ.).
- Το νερό που παρέχεται με αυτή τη συσκευή δεν είναι πόσιμο νερό
- Μην αντλείτε γράσα, έλαια και αλμυρό νερό.
- Μην αντλείτε ακάθαρτα ύδατα από εγκαταστάσεις υγιεινής και λασπώδες νερό με μειωμένη ικανότητα ροής σε σχέση με το καθαρό νερό.
- Μην αντλείτε νερό το οποίο έχει μεγαλύτερη θερμοκρασία από 35°C.

2.8 ΥΠΟΛΕΙΠΟΜΕΝΟΙ ΚΙΝΔΥΝΟΙ

Δεν υπάρχουν επιπρόσθετοι υπολειπόμενοι κίνδυνοι που να σχετίζονται με τη χρήση, τη συντήρηση και τη μεταφορά αυτού του προϊόντος.

3. ΤΕΧΝΙΚΑ ΧΑΡΑΚΤΗΡΙΣΤΙΚΑ

Μοντέλο αντλίας εκκένωσης	750 DW-3
Ηλεκτρική τάση/Ηλεκτρική συχνότητα	230V~50Hz
Ονομαστική ισχύς	750W
Μέγιστο ρεύμα (εκκίνηση)	6A
Μέγιστο Ρεύμα λειτουργίας	3A
Παράμετροι πυκνωτή (απόδοση/μέγιστη τάση)	8μF/450V
Κατηγορία μόνωσης	B
Συχνότητα περιστροφής κινητήρα	2900 RPM
Μέγιστο ύψος	8M
Μέγιστη πίεση εκκένωσης	0.8 bar
Μικτό βάρος αντλίας	5.6KG
Καθαρό βάρος αντλίας	5.09KG
Μέγιστη ροή	13500 λ/ώ

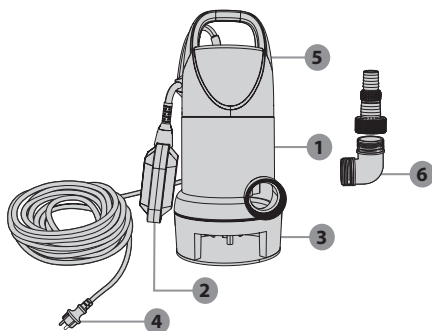
Βάθος βύθισης	7 μ.
Μέγ. θερμοκρασία νερού	35°C
Σύνδεσμος σωλήνα	Ø1-1/2" 40 χιλ. / G 1" Ø 33,3 χιλ. / Ø1" 25 χιλ.
Μέγιστο μέγεθος σωματιδίων	35 χιλ.
Κατηγορία IP	IPX8

4 . Συναρμολόγηση



ΠΡΟΕΙΔΟΠΟΙΗΣΗ! Το προϊόν πρέπει να έχει συναρμολογηθεί πλήρως πριν από τη λειτουργία! Μην χρησιμοποιείτε ένα προϊόν που είναι μερικώς συναρμολογημένο ή συναρμολογημένο με χαλασμένα εξαρτήματα! Ακολουθήστε τις οδηγίες συναρμολόγησης βήμα προς βήμα και χρησιμοποιήστε τις εικόνες που παρέχονται σαν οπτικό οδηγό για την εύκολη συναρμολόγηση του προϊόντος!

4.1 ΑΠΟΣΥΣΚΕΥΑΣΙΑ



1. Κυρίως σώμα αντλίας
2. Διακόπτης ροής
3. βάση
4. Καλώδιο τροφοδοσίας ισχύος
5. Χειρολαβή
6. Σύνδεση

- Μη χρησιμοποιείτε αιχμηρά εργαλεία (κόφτη, μαχαίρι ...) κατά την αποσυσκευασία διότι μπορεί να προκληθεί ζημιά στο προϊόν.
- Κατά την αποσυσκευασία πιάνετε την αντλία από τη λαβή μεταφοράς (5)
- Μη χρησιμοποιείτε το καλώδιο ρεύματος για να σηκώσετε ή μεταφέρετε το μηχάνημα.
- Το καλώδιο ρεύματος δεν πρέπει να τριβεται σε αιχμηρές ακμές και δεν πρέπει να συμπιέζεται.

4.2 ΕΓΚΑΤΑΣΤΑΣΗ

Συναρμολογήστε τα διαφορετικά εξαρτήματα σύμφωνα με την απεικόνιση. Σε περίπτωση που απαιτούνται βίδες: σφίγγετέ τις με κατάλληλο εργαλείο.



Όσο μικρότερο είναι το μήκος εύκαμπτου σωλήνα και όσο μεγαλύτερη είναι η διάμετρος του τόσο αυξημένη είναι η απόδοση της αντλίας

- Βιδώστε το εξάρτημα σύνδεσης αντλίας επάνω στο ακροφύσιο σύνδεσης.
- Σύρετε τη σύσφιξη σωλήνα επάνω στον εύκαμπτο σωλήνα.
- Σύρετε τον εύκαμπτο σωλήνα επάνω στο εξάρτημα σύνδεσης αντλίας και ασφαλίστε με τη

βοήθεια μιας σύνδεσης εξόδου σύσφιξης σωλήνα: απεικόνιση (2.1) έως (2.3)

Αξεσουάρ που απαιτούνται: Σύνδεσμος και εύκαμπτος σωλήνας PVC

Βιδώστε τον ανάτاپτορα δεξιόστροφα επάνω στην έξοδο του περιβλήματος αντλίας. Σφίξτε με το χέρι όσο χρειάζεται.

Επάνω στο εξάρτημα σύνδεσης αντλίας μπορούν να συνδεθούν διαφορετικές διάμετροι εύκαμπτων σωλήνων. Πρέπει να επιλεγεί μια επαρκώς μεγάλη διάμετρος σωλήνα και το εξάρτημα σύνδεσης αντλίας πρέπει να κοντύνει σύμφωνα με τις εσοχές, έτσι ώστε να αντιμετωπίζονται τα αντίστοιχα μεγέθη σωματιδίων. Επίσης μια μεγάλη διάμετρος εύκαμπτου σωλήνα συστήνεται για μικρότερα μεγέθη σωματιδίων ώστε να επιτρέπεται υψηλός όγκος ροής.



ΠΡΟΣΟΧΗ! Να φοράτε πάντα προστατευτικά γυαλιά και γάντια κατά τη διάρκεια της εγκατάστασης..

4.3 ΠΡΩΤΗ ΧΡΗΣΗ



ΠΡΟΕΙΔΟΠΟΙΗΣΗ! Διαβάστε το απόσπασμα «ΟΔΗΓΙΕΣ ΑΣΦΑΛΕΙΑΣ» στην αρχή αυτού του εγχειριδίου συμπεριλαμβανομένων όλων των κειμένων στα υποκεφάλαια πριν τη χρήση του προϊόντος.

Προσέχετε ιδιαίτερα κατά την πρώτη χρήση του μηχανήματος: εστιάστε και αφιερώστε την προσοχή σας στην πρώτη χρήση.

Αρχική πλήρωση της αντλίας: απεικόνιση (3.1) και (3.2)

Εάν δεν αντλείται το νερό μετά από 20 δευτερόλεπτα από την έναρξη, χαμηλώστε τον πλωτήρα και σηκώστε την αντλία. Περιμένετε μέχρι η αντλία να αδειάσει από νερό και βυθίστε την πάλι μέσα στο νερό. Επανεκκινήστε την αντλία.



Σημείωση: Η αντλία πρέπει να βυθίζεται πλήρως στο νερό. Αλλιώς δεν θα γίνει αρχική πλήρωση στην αντλία, δεν θα μπορεί να λειτουργεί με τη μέγιστη ταχύτητα ροής και μπορεί να πάθει ζημιά!

4.4 ΛΕΙΤΟΥΡΓΙΑ

Εκκίνηση του προϊόντος: απεικόνιση (4.4)

Πριν από οποιαδήποτε χρήση εξασφαλίστε ότι έχει γίνει σωστή πλήρωση της αντλίας (δείτε το ανωτέρω κεφάλαιο)

Λειτουργία του προϊόντος: απεικόνιση (4.1) έως (4.5)

Συστήνεται να χρησιμοποιείτε ένα σχοινί προσαρτημένο στη λαβή για την εγκατάσταση της αντλίας στον πυθμένα του νερού.



ΠΡΟΣΟΧΗ! Μη χρησιμοποιείτε το καλώδιο ρεύματος ούτε και τον διακόπτη ροής για να σηκώνετε την αντλία.

Εξασφαλίστε ότι η αντλία εγκαθίσταται όρθια και σταθερά στον πυθμένα του νερού.

Κατόπιν εξασφαλίστε ότι ο διακόπτης ροής σηκώνεται στην άνω θέση. Η αντλία χρειάζεται τουλάχιστον

40 εκ. νερού για να ξεκινήσει αυτόματα.

Συνδέστε στο ρεύμα.



Σημείωση: Η αντλία θα ενεργοποιηθεί αυτόματα μετά τη σύνδεση του καλωδίου στο ρεύμα.

- Χρησιμοποιείτε το προϊόν σε λογικές ώρες-όχι νωρίς το πρωί ή αργά το βράδυ, ώστε να μην ενοχλήσετε του άλλους.
- Μην τροποποιείτε το προϊόν με κανένα τρόπο και μην χρησιμοποιείτε εξαρτήματα και αξεσουάρ τα οποία δεν συστήνονται από τον κατασκευαστή.



Εάν το προϊόν πέσει κάτω, υποστεί σοβαρή κρούση ή δονείται αφύσικα, σταματήστε το αμέσως και ελέγξτε για ζημιές ή βρείτε την αιτία των δονήσεων. Οποιαδήποτε ζημιά πρέπει να επισκευάζεται σωστά και ενδεχόμενες αντικαταστάσεις πρέπει να γίνονται από εξουσιοδοτημένο κέντρο σέρβις.

Σταμάτημα της αντλίας

Μόλις εκκενωθεί το νερό, ο πλωτήρας μετακινείται προς την κάτω θέση και η αντλία σταματάει μόνη της.

- Ο πλωτήρας δεν πρέπει ποτέ να μπλοκάρεται χειροκίνητα
- Για να μειώσετε τον κίνδυνο τραυματισμού, πάντα να σταματάτε το μηχάνημα.
 - πριν διεξάγετε καθαρισμό ή αφαιρέσετε μια εμπλοκή
 - όταν αφήνετε το προϊόν ανεπιτήρητο
 - πριν εγκαταστήσετε ή αφαιρέσετε προσαρτήματα
 - πριν κάνετε έλεγχο, συντήρηση ή άλλη εργασία στο προϊόν
 - εάν το μηχάνημα αρχίσει να δονείται ασυνήθιστα (ελέγξτε αμέσως)

4.5 ΕΙΔΙΚΕΣ ΛΕΙΤΟΥΡΓΙΕΣ

Δεν υπάρχουν ειδικές λειτουργίες σχετικά με αυτό το προϊόν.

5. ΜΕΤΑΦΟΡΑ

5.1 ΜΕΤΑΦΟΡΑ ΤΟΥ ΜΗΧΑΝΗΜΑΤΟΣ



ΜΙΑ ΠΡΟΕΙΔΟΠΟΙΗΣΗ για την πρόληψη ατυχημάτων ή τραυματισμών, κατά τη διάρκεια της μεταφοράς λαμβάνετε υπόψη το βάρος της συσκευής (δείτε τα Τεχνικά χαρακτηριστικά).

Σηκώνετε πάντα και μεταφέρετε την αντλία από τη λαβή μεταφοράς. Κατά τη μεταφορά πάνω σε όχημα, προστατεύστε το προϊόν από δυνατά χτυπήματα και δυνατούς κραδασμούς. Εάν θέλετε να μεταφέρετε τη συσκευή σε όχημα, ασφαλίστε την από ολίσθηση ή κραδασμούς. Ασφαλιζετε το προϊόν ώστε να εμποδίζετε ολίσθηση ή πτώση του.

6. ΔΙΑΧΕΙΜΑΣΗ

Απεικόνιση (6.1)

Απενεργοποιήστε και εκκενώστε την αντλία.

Τηρήστε όλες τις οδηγίες που παρέχονται στο κεφάλαιο Αποθήκευση κατωτέρω.

7. ΑΠΟΘΗΚΕΥΣΗ

7.1 ΑΠΟΘΗΚΕΥΣΗ ΤΟΥ ΜΗΧΑΝΗΜΑΤΟΣ

Οι οδηγίες που αναφέρονται στο απόσπασμα Συντήρηση πρέπει να διεξάγονται πριν από κάθε αποθήκευση,

Απεικόνιση (6.1)

- Εκκενώστε εντελώς την αντλία αφήστε την να στεγνώσει.
- Καθαρισμός του προϊόντος και τα αξεσουάρ
- Αποθηκεύστε τη μονάδα και τα εξαρτήματά του σε ένα μέρος χωρίς ενδεχόμενο παγετού.
- Η μονάδα πρέπει πάντα να αποθηκεύεται σε ένα μέρος όπου δεν πλησιάζουν παιδιά. Ιδανικά η θερμοκρασία του δωματίου στο οποίο αποθηκεύεται η συσκευή πρέπει να κυμαίνεται μεταξύ 4 και 24°C.
- Συστήνουμε να αποθηκεύετε τη μονάδα σε όρθια θέση στην αρχική της συσκευασία.

8. ΣΥΝΤΗΡΗΣΗ



ΚΙΝΔΥΝΟΣ! Κίνδυνος τραυματισμού λόγω ηλεκτροπληξίας, πυρκαγιάς ή/και σοβαρού τραυματισμού. Απενεργοποιείτε το προϊόν πριν διεξάγετε σε αυτό ρύθμιση, επιθεώρηση, καθαρισμό ή πριν το αποθηκεύσετε.

8.1 ΚΑΘΑΡΙΣΜΟΣ

Απεικόνιση (5.1) έως (5.4)

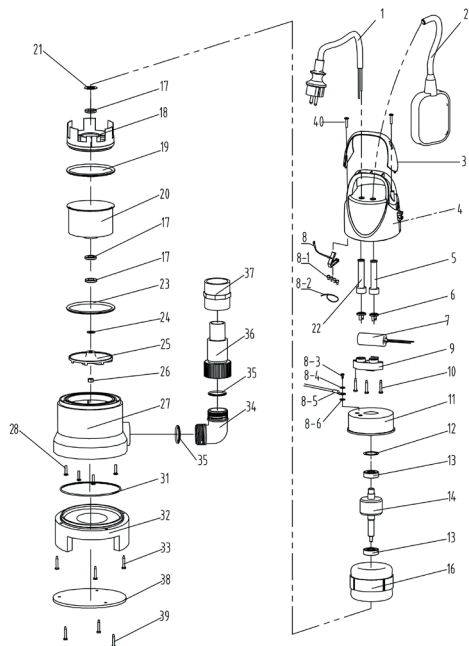
1. Απουνδέστε την αντλία
2. Ξεβιδώστε τη σύνδεση εκκένωσης
3. Καθαρίστε το τμήμα εξαγωγής της αντλίας με καθαρό νερό
4. Ελέγξτε την ακεραιότητα του ηλεκτρικού καλωδίου.

Σε περίπτωση μείωσης της απόδοσης του προϊόντος ενδέχεται να απαιτείται αποσυναρμολόγηση του κάτω τμήματος αντλίας όπως φαίνεται στην απεικόνιση

8.2 ΣΕΡΒΙΣ

- Αυτό το προϊόν πρέπει να επισκευάζεται από καταρτισμένο προσωπικό επισκευών και μόνο με αυθεντικά ανταλλακτικά. Με αυτόν τον τρόπο θα διασφαλιστεί η ασφάλεια του προϊόντος.
- Επιτρέψτε τον έλεγχο και την επισκευή του προϊόντος από έναν ειδικό επαγγελματία, εφόσον απαιτείται, προτού το επαναχρησιμοποιήσετε.

8.3 ΑΝΑΛΥΤΙΚΗ ΑΠΕΙΚΟΝΙΣΗ



ΑΡ.	ΑΡΙΘΜΟΣ ΕΞΑΡΤΗΜΑΤΟΣ	ΠΕΡΙΓΡΑΦΗ	ΠΟΣΟΤΗΤΑ
1	ЖСТ087.01.001	Καλώδιο	1
2	ЖСТ014.01.089	Διακόπτης ροής	1
3	ЖСТ001.02.005	Κάλυμμα χειρολαβής	1
4	ЖСТ003.03.027	Πίσω περίβλημα αντλίας	1
5	ЖСТ052.01.034	Περίβλημα καλωδίου	1
6	ЖСТ056.02.005	Μπλοκ πίεσης καλωδίου	1
6	ЖСТ056.02.008	Μπλοκ πίεσης καλωδίου	1
7	ЖСТ084.01.025	8μF Πυκνωτής	1
8	ЖСТ041.05.031	Συγκολλημένα στοιχεία καλύμματος γείωσης	1
8—1	ЖСТ041.01.001	Πώμα πίεσης νάilon καλωδίου ασφάλειας	2
8—1	ЖСТ041.01.003	Πώμα πίεσης νάilon καλωδίου ασφάλειας	3
8—2	ЖСТ085.01.001	Δεματικό	1
8—3	GB818-M4×8	Σταυρωτή λαμαρινόβιδα	1
8—4	GB862.2-4	Εξωτερική οδοντωτή ροδέλα ασφάλισης	1
8—5	ЖСТ041.02.027	Πλάκα άγκιστρου	1

8—5	JHCT086.01.001	Κίτρινοπράσινο σύρμα	0.25
8—6	GB/T93-4	Στάνταρ ροδέλα ελατηρίου	1
9	JHCT055.01.001	Μπλοκ πίεσης καλωδίου	1
10	JHCT078.02.018	Σταυρωτή λαμαρινόβιδα	3
11	JHBZ031.02.001	Συγκρότημα πίσω μεταλλικού καλύμματος	1
12	JHCT038.01.001	Ροδέλα δομημένου τοιχώματος	1
13	GB/T276-6201-2Z-	Ρουλεμάν	2
14	JHCT023.01.002	Ρότορας	1
15	JHCT042.04.001	Αλουμιένιος μπροστινός δακτύλιος	1
16	JHCT022.02.007	Στάτορας	1
17	JHCT051.02.002	Τσιμούχα λαδιού	3
18	JHCT020.05.011	Μεταλλικός δακτύλιος	1
19	JHCT051.01.052	Δακτύλιος Ο	1
20	JHCT025.01.094	Μπροστινό κάλυμμα κινητήρα	1
21	JHCT038.02.023	Φλάντζα	1
22	JHCT052.01.036	Περίβλημα καλωδίου	1
23	JHCT051.01.010	Δακτύλιος Ο	1
24	JHCT038.02.005	Ρυθμιζόμενη ροδέλα	1
25	JHCT009.03.036	Πτερωτή	1
26	GB6182-M8-	Παξιμάδι	1
27	JHBZ029.01.039	Συγκρότημα περιβλήματος κύριας αντλίας	1
28	JHCT078.02.047	Λαμαρινόβιδα	4
31	JHCT051.01.015	Δακτύλιος Ο	1
32	JHCT006.02.002	Βάση	1
33	JHCT078.02.007	Λαμαρινόβιδα	3
35~36	JHBZ032.01.016	1-1/2 Συγκρότημα συνδετήρα εξόδου	1
38	JHCT007.01.002	Πλάκα βάσης	1
39	GB845-ST4.2×13.0-F	Λαμαρινόβιδα	3
40	GB845-ST3.5×13.0-	Σταυρωτή λαμαρινόβιδα	2
42	JHCT051.01.079	Δακτύλιος Ο	1
41	JHCT078.02.021	Σταυρωτή λαμαρινόβιδα	1
37	JHCT032.04.058	Δακτύλιος πρόληψης άμμου	1
37-1	JHCT043.04.014	Τσιμούχα δακτυλίου	1
		Λάδι κινητήρα	0.012
		Λευκό γράσο	2.5
43	JHCT032.06.012	Τάπα καουτσούκ	1

8.4 ΑΝΤΙΜΕΤΩΠΙΣΗ ΠΡΟΒΛΗΜΑΤΩΝ



ΚΙΝΔΥΝΟΣ! Κίνδυνος τραυματισμού λόγω ηλεκτροπληξίας, πυρκαγιάς ή/και σοβαρού τραυματισμού. Προειδοποίηση! Πριν από οποιαδήποτε αντιμετώπιση προβλημάτων, απενεργοποιήστε το προϊόν και διατηρείτε τα άλλα άτομα μακριά.

Προβλήματα	Πιθανές αιτίες	Λύσεις	Απαιτούμενα προσόντα
Η αντλία δεν ξεκινά.	<ul style="list-style-type: none"> - Δεν υπάρχει ηλεκτρικό ρεύμα - Ο διακόπτης ροής βρίσκεται στην χαμηλή θέση (ρεύμα απενεργοποιημένο) - Ο μηχανισμός διακόπτη ροής έχει μπλοκάρει. 	<ul style="list-style-type: none"> - Βεβαιωθείτε ότι το ηλεκτρικό ρεύμα είναι ενεργό. - Σηκώστε τον διακόπτη ροής - Ανακινήστε τον διακόπτη ροής - Ελέγξτε το ύψος νερού 	Δεν απαιτούνται προσόντα
Η αντλία δεν αποστραγγίζει	<ul style="list-style-type: none"> - Ο σωλήνας εισόδου είναι φραγμένος - Ο σωλήνας εξόδου είναι φραγμένος - Ο στρόβιλος είναι μπλοκαρισμένος - Παρουσία φυσαλίδας αέρα 	<ul style="list-style-type: none"> - Καθαρίστε τον σωλήνα εισόδου - Καθαρίστε το σωλήνα - Αποσυρμολογήστε τη βάση και καθαρίστε τον στρόβιλο - Γείρετε την αντλία για να εκφύγει η φυσαλίδα αέρα, κατόπιν βάλτε την πάλι στη θέση της Κάθετη θέση 	Δεν απαιτούνται προσόντα
Η αντλία δεν σταματάει	<ul style="list-style-type: none"> - Ο διακόπτης ροής είναι μπλοκαρισμένος στην επάνω θέση - Ο μηχανισμός διακόπτη ροής είναι μπλοκαρισμένος. 	<ul style="list-style-type: none"> - Βεβαιωθείτε ότι δεν υπάρχει ξένο αντικείμενο το οποίο θα μπορούσε να μπλοκάρει το φλοτέρ και επανατοποθετήστε το φλοτέρ στη χαμηλή θέση - Ανακινήστε τον διακόπτη ροής 	Δεν απαιτούνται προσόντα
Η ροή είναι ακατάλληλη	<ul style="list-style-type: none"> - Η διάμετρος σωλήνα αποχέτευσης είναι ακατάλληλη - Ο σωλήνας εισόδου είναι φραγμένος - Ο σωλήνας εξόδου είναι φραγμένος - Ο στρόβιλος είναι μπλοκαρισμένος 	<ul style="list-style-type: none"> - Αντικαταστήστε τον σωλήνα (συστήνεται εύκαμπτος σωλήνας 40 χιλ.) - Καθαρίστε το σωλήνα και το σωλήνα εισόδου - Αποσυρμολογήστε τη βάση και καθαρίστε τον στρόβιλο 	Δεν απαιτούνται προσόντα
Η αντλία σταματάει για λίγο	<ul style="list-style-type: none"> - Δεν τηρήθηκαν οι οδηγίες χρήσης - Ο κινητήρας τίθεται αυτόματα στη θέση ασφαλείας - Ο σωλήνας είναι ακατάλληλος - Το νερό είναι υπερβολικά ζεστό. Η συσκευή προστασίας υπερθέρμανσης σταματάει την αντλία 	<ul style="list-style-type: none"> - Ελέγξτε το βάθος βύθισης. - Αντικαταστήστε τον σωλήνα τηρώντας τις οδηγίες χρήσης - Βεβαιώστε ότι η θερμοκρασία νερού παραμένει κάτω από 35°C. 	Δεν απαιτούνται προσόντα

8.5 ΚΡΙΣΙΜΕΣ ΚΑΤΑΣΤΑΣΕΙΣ

Προβλήματα	Ενέργεια
Πολύ υψηλή κατανάλωση ρεύματος	Σταματήστε τη χρήση και επικοινωνήστε με ένα εξουσιοδοτημένο κέντρο σέρβις
Μειωμένη απόδοση	Απευθυνθείτε σε εξουσιοδοτημένο κέντρο σέρβις
Διαρροή στο περίβλημα κινητήρα	Σταματήστε τη χρήση και επικοινωνήστε με ένα εξουσιοδοτημένο κέντρο σέρβις

9. ΤΕΛΟΣ ΔΙΑΡΚΕΙΑΣ ΖΩΗΣ

Τα ηλεκτρικά προϊόντα δεν πρέπει να απομακρύνονται με τα οικιακά απορρίμματα. Τα χρησιμοποιημένα ηλεκτρικά προϊόντα πρέπει να συλλέγονται ξεχωριστά και να απορρίπτονται σε σημεία συλλογής που παρέχονται για αυτό το σκοπό. Επικοινωνήστε με τον Δήμο σας ή το κατάστημα αγοράς για πληροφορίες σχετικά με την ανακύκλωση.

10. ΕΓΓΥΗΣΗ**10.1 Η ΕΓΓΥΗΣΗ ΜΑΣ**

Τα προϊόντα της STERWINS σχεδιάζονται με τις υψηλότερες προδιαγραφές ποιότητας για την καταναλωτική αγορά. Η παρούσα εγγύηση πώλησης καλύπτει μια περίοδο 3 ετών από την ημερομηνία πώλησης του προϊόντος. Η παρούσα εγγύηση καλύπτει όλα τα ελαττώματα σε υλικά και κατασκευή: εξαρτήματα και στοιχεία που λείπουν και ζημιές που προκύπτουν υπό φυσιολογικές συνθήκες χρήσης. Οι επισκευές και η αντικατάσταση εξαρτημάτων δεν συνεπάγονται παράταση της αρχικής περιόδου εγγύησης. Πρέπει να μπορείτε να παρέχετε απόδειξη της αγοράς αυτού του προϊόντος και της σχετικής ημερομηνίας. Η κάλυψη της εγγύησης περιορίζεται στην αξία αυτού του προϊόντος.

10.2 ΕΞΑΙΡΕΣΕΙΣ ΤΗΣ ΕΓΓΥΗΣΗΣ

Η παρούσα εγγύηση δεν καλύπτει προβλήματα ή συμβάντα που οφείλονται σε λανθασμένη χρήση του προϊόντος. Τα παρακάτω είδη δεν καλύπτονται από την εγγύηση:

- Το προϊόν έχει χρησιμοποιηθεί με λανθασμένο τρόπο ή
- Έχουν προκύψει ζημιές κατά τη μεταφορά ή την εγκατάσταση αυτού του προϊόντος ή
- Έχουν εκτελεστεί από τρίτους εργασίες επισκευής ή/και αντικατάστασης ή
- Έχουν προκύψει ζημιές από μη συμμόρφωση με τις οδηγίες ασφάλειας και χρήσης ή
- Το προϊόν έχει αποσυναρμολογηθεί ή ανοίξει ή
- Το προϊόν έχει χρησιμοποιηθεί για επαγγελματικό σκοπό ή
- Το προϊόν έχει εκτεθεί σε μια θερμοκρασία εκτός του καθορισμένου εύρους στο κεφάλαιο «Αποθήκευση»

Το προϊόν πρέπει να χρησιμοποιείται υπό κανονικές συνθήκες και για μη επαγγελματικούς σκοπούς. Συνεπώς, από αυτή την εγγύηση εξαιρούνται προϊόντα που χρησιμοποιούνται από εταιρείες διαμόρφωσης κήπων, τοπικές αρχές, καθώς και από εταιρείες που νοικιάζουν ή παραχωρούν δωρεάν εξοπλισμό.

Σε περίπτωση κάποιου προβλήματος ή ελαττώματος, συμβουλευέστε αρχικά τον έμπορο της Sterwins. Ο έμπορος της Sterwins μπορεί τις περισσότερες φορές να σας εξυπηρετήσει και να επιλύσει το πρόβλημα ή να επιδιορθώσει το ελάττωμα. Φυλάξτε το τιμολόγιο ή την απόδειξη αγοράς: αυτά τα έγγραφα θα σας ζητηθούν για την επεξεργασία του αιτήματος.

11. ΔΗΛΩΣΗ ΣΥΜΜΟΡΦΩΣΗΣ ΕΚ

Εμείς, στην: ADEO Services
135 Rue Sadi Carnot
CS 00001 59790 Ronchin, Γαλλία

**Δηλώνουμε ότι το προϊόν ANTLIA ΕΚΚΕΝΩΣΗΣ.
750 DW-3**

πληροί τις απαιτήσεις που ορίζονται στις ακόλουθες Οδηγίες του Ευρωπαϊκού Συμβουλίου:

Οδηγία 2014/35/ΕΕ περί Χαμηλής Τάσης
Οδηγία 2014/30/ΕΕ περί Ηλεκτρομαγνητικής Συμβατότητας
Οδηγία (ΕΕ) 2015/863 RoHS (Περιορισμός της Χρήσης Επικίνδυνων Ουσιών) που τροποποιεί την
Οδηγία 2011/65/ΕΕ

και συμμορφώνεται με τα ακόλουθα πρότυπα:

EN 60335-1 : 2012+A11+A13
EN 60335-2-41 : 2003+A1+A2
EN 62233 : 2008
EN 55014-1 : 2017
EN 55014-2 : 2015
EN 61000-3-2 : 2014
EN 61000-3-3 : 2013
EN 62321-1 : 2013
EN 62321-2 : 2014
EN 62321-3-1 : 2014
EN 62321-4 : 2014
EN 62321-5 : 2014
EN 62321-6 : 2015
EN 62321-7-1 : 2015
EN 62321-7-2 : 2017
EN 62321-8 : 2017

Αρ. Σειράς: Ανατρέξτε στην πίσω συνοδευτική σελίδα και στην ετικέτα ονομαστικών τιμών του μηχανήματος

Υπεγράφη στην Σαγκάη 15/11/2019
Richie PERMAL
Ηγέτης ποιότητας προμηθειών
Εξουσιοδοτημένος εκπρόσωπος του Julien Ledin, Ηγέτης ποιότητας ADEO
ADEO Services 135 Rue Sadi Carnot - CS 00001 59790 RONCHIN – Γαλλία



Wstęp

Dziękujemy za wybranie tego produktu. Przy projektowaniu i w czasie produkcji naszych produktów, dokładamy wszelkich starań, aby zagwarantować doskonałą jakość, która spełni potrzeby użytkowników. Przestrzeganie zaleceń niniejszej instrukcji pozwoli zoptymalizować czas działania urządzenia.

WAŻNE! ABY PRODUKT DOSTARCZYŁ PAŃSTWU PEŁNEJ SATYSFAKCJI, PRZED INSTALACJĄ, UŻYTKOWANIEM I KONSERWACJĄ ZALECAMY UWAŻNIE PRZECZYTAĆ NINIEJSZĄ INSTRUKCJĘ. PROSIMY STOSOWAĆ SIĘ DO PODSTAWOWYCH OSTRZEŻEŃ DOTYCZĄCYCH BEZPIECZEŃSTWA PODANYCH W NINIEJSZEJ INSTRUKCJI. INSTRUKCJĘ NALEŻY ZACHOWAĆ NA PRZYSZŁOŚĆ.



WAŻNE, PROSIMY ZACHOWAĆ TĘ INSTRUKCJĘ NA PRZYSZŁOŚĆ: PRZECZYTAJ UWAŻNIE

Spis treści

- | | |
|---------------------------------------------------------|-----------------------------|
| 1. Przeznaczenie pompy odsysającej do wody brudnej 750W | 7. Przechowywanie |
| 2. Instrukcje dotyczące bezpieczeństwa | 8. Konserwacja |
| 3. Dane techniczne | 9. Zakończenie użytkowania |
| 4. Montaż | 10. Gwarancja |
| 5. Transport | 11. Deklaracja zgodności WE |
| 6. Przechowywanie przez zimę | |

1. PRZEZNACZENIE POMPY ODSYSAJĄCEJ DO WODY BRUDNEJ 750W

Produkt jest głównie przeznaczony do odpompowywania wody z części budynków zalanych w przypadku powodzi, ale także do przepompowywania lub opróżniania pojemników, odpompowywania wody ze studni i szybów oraz do wypompowywania wody z łodzi i jachtów, pod warunkiem, że jest to woda słodka. Nie należy go używać do innych celów.



Uwaga: Produkt nie nadaje się do pompowania w sposób ciągły (np. nieprzerwana cyrkulacja wody w oczku wodnym) ani jako instalacja stacjonarna (np. urządzenie podnoszące, pompa fontanny).

Dopuszczalne rodzaje pompowanej cieczy

- Woda słodka czysta do lekko zanieczyszczonej
- Woda o zanieczyszczeniach do 35 mm (wielkość ziarna)

Po rozpakowaniu należy się upewnić, że wyrób jest kompletny i zawiera wszystkie akcesoria (o ile występują). W przypadku jakichkolwiek uszkodzeń lub usterek prosimy nie używać urządzenia – należy je wtedy zwrócić sprzedawcy.

Jeżeli produkt zostanie oddany innym osobom, należy im również przekazać niniejszą instrukcję obsługi.

Zasada działania

Działanie pompy bazuje na zwiększeniu parcia cieczy w węży wylotowym. Ciecz dostaje się do środka wirnika przez wlot pompy. Pod wpływem działania sił odśrodkowych rośnie prędkość cieczy, przez co tworzy się parcie w kanale wylotowym. W efekcie ciecz w pompie zaczyna przepływać przez wylot pompy.



NIEBEZPIECZEŃSTWO: Ryzyko urazów, ryzyko uszkodzenia!
Pompy nie wolno używać do transportu cieczy żrących, łatwopalnych (nawet nieznacznie) oraz innych substancji wybuchowych (takich jak benzyna, ropa, rozpuszczony azot), smarów, olejów, słonej wody i ścieków z toalet, a także wody zamulonej o mniejszej prędkości przepływu niż zwykła woda. Temperatura pompowanej cieczy musi się mieścić w przedziale od 5°C do 35°C.

Prosimy pamiętać, że nasze urządzenie nie zostało zaprojektowane do użytku komercyjnego, profesjonalnego lub przemysłowego. W przypadku używania urządzenia do celów komercyjnych, profesjonalnych lub przemysłowych gwarancja traci ważność. Produkt zaprojektowano do używania przez okres 6 lat (oczekiwany czas użytkowania).

Przestrzeżenie zaleceń niniejszej instrukcji pozwoli osiągnąć w/w czas działania urządzenia.

2. INSTRUKCJE DOTYCZĄCE BEZPIECZEŃSTWA



OSTRZEŻENIE: Prosimy przeczytać wszystkie ostrzeżenia i instrukcje. Niestosowanie się do ostrzeżeń i instrukcji może doprowadzić do porażenia prądem, pożaru i/lub poważnych urazów. Prosimy zachować na przyszłość wszystkie ostrzeżenia i instrukcje.

2.1 OSTRZEŻENIA OGÓLNE

- Pod warunkiem zapewnienia odpowiedniego nadzoru, pouczenia na temat bezpiecznej obsługi i dopilnowania zrozumienia zagrożeń, urządzenie może być używane przez dzieci w wieku od lat 8, osoby o ograniczeniach fizycznych, czuciowych lub psychicznych, a także osoby, którym brak jest doświadczenia lub wiedzy.
- Dzieci nie powinny się bawić urządzeniem.
- Dzieci nie mogą bez nadzoru wykonywać czynności związanych z czyszczeniem i konserwacją.
- Jeżeli przewód zasilający jest uszkodzony, aby uniknąć niebezpiecznych sytuacji, należy go wymienić. Wymiany powinien dokonać przedstawiciel serwisu producenta lub inne osoby o podobnych kwalifikacjach.

- Pompa powinna być zasilana przez wyłącznik przeciążeniowy o znamionowym prądzie wyłączenia nie większym niż 30 mA.
- Pompy nie wolno używać, gdy w wodzie znajdują się ludzie.
- Pompę należy zainstalować zgodnie z przepisami obowiązującymi w danym kraju.
- O dalsze szczegółowe informacje należy zapytać specjalistę.
- Przed zainstalowaniem, regulacją, konserwacją lub schowaniem należy wyjąć wtyczkę przewodu zasilającego z kontaktu.
- Wtyczkę należy chronić przed wilgocią.
- W niektórych regionach obowiązują przepisy ograniczające użytkowanie produktu do pewnych działań. Poradę na ten temat można uzyskać u władz lokalnych.
- Przepisy lokalne mogą nakładać ograniczenia dotyczące wieku operatora.
- Należy pamiętać, że operator lub użytkownik ponosi odpowiedzialność za wypadki lub zagrożenia dotyczące osób trzecich lub ich własności.
- Przed jakąkolwiek regulacją, wymianą akcesoriów lub przechowywaniem należy zawsze wyjąć wtyczkę/odłączyć zasilanie. Tego typu zapobiegawcze środki ostrożności zmniejszają ryzyko przypadkowego włączenia się produktu.
- O produkt należy dbać. Należy kontrolować, czy części ruchome nie są odchylone od osi, nie zacinają się i nie są pęknięte lub uszkodzone w inny sposób, który mógłby wpłynąć na działanie. W razie uszkodzenia, przed użyciem należy oddać produkt do naprawy.

- Podczas używania produktu należy zawsze nosić solidne obuwie i długie spodnie. Nie wolno używać maszyny na boso lub w otwartych sandałach. Należy unikać noszenia luźnej odzieży lub ubrań ze zwisającymi sznurkami lub tasiemkami; mogłyby one zaczepić się o poruszające się części.
- Aby nie dopuścić do wkręcenia się w poruszające się części, długie włosy należy spiąć tak, aby nie sięgały poniżej ramion.
- W regularnych odstępach czasu należy kontrolować prawidłowe działanie wyłącznika różnicowoprądowego i uziemienia.
- Przed każdym użyciem należy skontrolować przewód zasilający i wtyczkę pod kątem ewentualnych uszkodzeń. Jeżeli przewód zasilający zostanie uszkodzony, należy go natychmiast wymienić. Wymiany powinien dokonać autoryzowany punkt serwisowy lub wykwalifikowany elektryk.
- Kontakty elektryczne powinny być zainstalowane w miejscach zabezpieczonych przed zalaniem.
- Przewodu zasilającego nie należy używać do przenoszenia/transportowania maszyny.
- Przewód zasilający nie może ocierać o ostre krawędzie, należy też pilnować, aby nic go nie przygniatało.
- Napięcie podane na tabliczce znamionowej musi być takie jak napięcie źródła zasilania.
- Przewód zasilający należy zawsze podłączać do uziemionego kontaktu 230 V 50 Hz zabezpieczonego bezpiecznikiem co najmniej 10 A.
- Wskutek wycieku smarów mogłoby dojść do zanieczyszczenia cieczy.
- Jeżeli produkt jest już złożony, przed użyciem należy upewnić się, że wszystkie śruby są mocno dokręcone. Jeżeli produkt wymaga

FR

ES

PT

IT

EL

PL

RU

KZ

UA

RO

EN

złożenia, po otwarciu opakowania należy się upewnić, że znajdują się w nim wszystkie elementy potrzebne do przygotowania produktu do pracy. W przypadku jakichkolwiek uszkodzeń lub usterek, produktu nie należy używać – należy go wtedy zwrócić w najbliższym sklepie.

2.2 SYMBOLE NA PRODUKCIE



Spełnia normy europejskie: Ten symbol oznacza, że urządzenie jest zgodne z obowiązującymi dyrektywami europejskimi oraz że zostało przeprowadzone badanie zgodności z w/w dyrektywami.



Jednolity znak dopuszczenia produktu do obrotu na rynkach państw członkowskich Unii Celnej.



Ukraiński znak zgodności



Produktów elektrycznych nie należy wyrzucać razem ze zwykłymi odpadami domowymi. Zużyte produkty elektryczne wymagają osobnej zbiórki i utylizacji w przeznaczonych do tego punktach zbierania odpadów. Informacje o recyklingu można uzyskać od dystrybutora lub władz lokalnych.



Przed rozpoczęciem używania produktu przeczytaj ze zrozumieniem wszystkie instrukcje, stosuj się do wszystkich ostrzeżeń i zaleceń dotyczących bezpieczeństwa.



Maksymalna dozwolona głębokość zanurzenia



Klasa ochrony przed wnikaniem płynów i zanieczyszczeń stałych.

2.3. SYMBOLE W TEJ INSTRUKCJI



Zagrożenie elektryczne: Zignorowanie tego ostrzeżenia może doprowadzić do urazów fizycznych lub nawet do śmierci.



Rodzaj i źródło niebezpieczeństwa: Ten symbol oznacza, że w przypadku zignorowania ostrzeżenia może dojść do uszkodzenia urządzenia lub zniszczenia środowiska lub majątku.



Uwaga: Ten symbol oznacza ważną informację umożliwiającą lepsze zrozumienie produktu.



Zapoznaj się z instrukcją: Ten symbol oznacza, że użytkownik musi uważnie przeczytać instrukcję obsługi.



Prosimy zapoznać się z ilustracją na końcu książeczki.



Zielony punkt: recykling opakowania.



Ten produkt nadaje się do recyklingu. Jeśli nie da się już go używać, należy go oddać do punktu recyklingu odpadów.



Jeżeli przewód zostanie uszkodzony lub przecięty, należy natychmiast wyjąć wtyczkę z kontaktu.

2.4 **BEZPIECZEŃSTWO W MIEJSCU PRACY**

- W miejscu użytkowania nie mogą przebywać dzieci i osoby postronne.
- Pompa nie jest przeznaczona do używania w basenie, musi ona być zainstalowana i używana zgodnie z zasadami instalacji NFC15-100. Aby uzyskać dalsze porady, prosimy skontaktować się z zawodowym elektrykiem.

2.5 **BEZPIECZEŃSTWO ELEKTRYCZNE**

- **OSTRZEŻENIE!** W czasie pracy urządzenie wytwarza pole elektromagnetyczne! Pole to może w pewnych okolicznościach zakłócać pracę aktywnych lub pasywnych implantów medycznych. Aby zmniejszyć ryzyko poważnych lub śmiertelnych obrażeń, zaleca się, aby osoby z implantami medycznymi przed rozpoczęciem używania urządzenia skonsultowały się ze swoim lekarzem lub producentem implantów!

2.6 **BEZPIECZEŃSTWO OSOBISTE**



OSTROŻNIE Aby zapobiec wypadkom lub urazom, w czasie transportu należy pamiętać o ciężarze urządzenia (patrz Dane techniczne).

- Podczas manipulowania produktem należy używać środków ochrony osobistej. Stosowanie sprzętu ochronnego takiego jak np. rękawice lub środki ochrony oczu, odpowiednio do warunków, zmniejszy ewentualne obrażenia.
- Należy nosić odpowiednią odzież. Podczas manipulowania produktem nie powinno się nosić luźnych ubrań ani biżuterii.
- Aby nie dopuścić do wkręcenia się w poruszające się części, długie włosy należy spiąć tak, aby nie sięgały poniżej ramion.

2.7 **OSTRZEŻENIA DOTYCZĄCE POMP ODSYSAJĄCYCH**



OSTROŻNIE! Woda dostarczana przez to urządzenie nie jest zdatna do picia!

- Do urządzenia nie należy wlewać żrących cieczy (produktów chemicznych, produktów czyszczących) ani materiałów ścierających.
- Pompę należy chronić przed mrozem.

FR

ES

PT

IT

EL

PL

RU

KZ

UA

RO

EN

- Pompy nie wolno używać bez wody.
- Pompy nie należy nosić za kabel, nie należy też ciągnąć za kabel, aby wyjąć wtyczkę z kontaktu.
- Wnętrza pompy ani przełącznika pływakowego nie należy przerabiać, ponieważ mogłoby to doprowadzić do rozszczelnienia urządzenia.
- Gdy pompa pracuje, nie należy dotykać pompy ani sznura zamocowanego do uchwytu. Nie należy też dotykać przedmiotów dotykających wody (np. przedmiotów znajdujących się w wodzie, barierek itp.).
- Woda dostarczana przez to urządzenie nie jest zdatna do picia.
- Nie należy przepompować smarów, olejów ani słonej wody.
- Nie należy przepompować ścieków z instalacji sanitarnych ani wody zamulonej o mniejszej prędkości przepływu niż czysta woda.
- Nie należy pompować wody o temperaturze przekraczającej 35°C.

2.8 RYZYKA SZCZĄTKOWE

Nie ma żadnych dodatkowych ryzyk resztkowych związanych z użytkowaniem, konserwacją i transportem tego produktu.

3. DANE TECHNICZNE

Model pompy odsysającej	750 DW-3
Napięcie / Częstotliwość	230V~50Hz
Moc znamionowa	750W
Prąd maksymalny (rozruchowy)	6A
maksymalny Prąd roboczy	3A
Parametry kondensatora (pojemność / maksymalne napięcie)	8µF/450V
Klasa izolacji	B
Prędkość obrotowa silnika	2900 RPM
Maksymalna wysokość	8M
Maksymalne ciśnienie wypompowywania	0.8 bar
Ciężar pompy brutto	5.6KG
Ciężar pompy netto	5.09KG
Maksymalny przepływ	13500 l/h

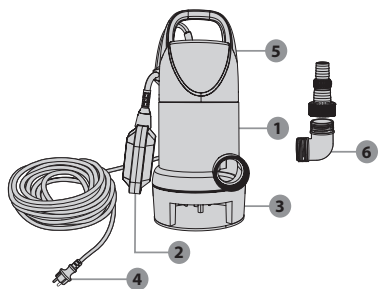
Głębokość zanurzenia	7 m
Maks. temperatura wody	35°C
Łączówka do rur	Ø1-1/2" 40 mm / G 1" Ø 33,3 mm / Ø1" 25 mm
Maksymalny rozmiar drobin	35 mm
Klasa IP	IPX8

4 . Montaż



OSTRZEŻENIE! Produkt musi być zmontowany w całości przed rozpoczęciem użytkowania! Nie należy używać produktu, jeżeli jest on złożony tylko częściowo lub gdy części, z których jest on złożony, są uszkodzone! Aby łatwo złożyć produkt, należy z pomocą ilustracji wykonać krok po kroku polecenia podane w instrukcji montażu!

4.1 ROZPAKOWANIE



1. Korpus pompy
2. Przełącznik pływakowy
3. Podstawa
4. Kabel zasilający
5. Uchwyt
6. Łączówka

- Przy rozpakowywaniu nie należy używać jakichkolwiek ostrych narzędzi (skalpel, nóż itp.), grozi to uszkodzeniem produktu.
- Przy rozpakowywaniu pompę należy wyjąć za uchwyt do przenoszenia (5).
- Przewodu zasilającego nie należy używać do podnoszenia lub przenoszenia maszyny.
- Przewód zasilający nie może ocierać o ostre krawędzie, należy też pilnować, aby nic go nie przygniatało.

4.2 INSTALACJA

Poszczególne elementy należy złożyć w sposób pokazany na ilustracji. Jeśli potrzebne są śruby: należy je dokręcić odpowiednim narzędziem.



Im krótszy wąż i im większa jego średnica, tym większa wydajność pompy.

- Przykręcić łącznik pompy na dyszy połączeniowej.
- Nałożyć opaskę zaciskową na wąż.
- Wsunąć wąż na łącznik pompy i zamocować go opaską zaciskową. Przyłącze wylotowe:

ilustracje od (2.1) do (2.3)

Wymagane akcesoria: Łączówka i wąż z PCV

Wkręcić adapter w prawo na wylot na obudowie pompy. Dokręcić ręcznie z wystarczającą siłą.

Na łącznik pompy można założyć węże o różnych średnicach. Należy wybrać wąż o wystarczająco dużej średnicy. Łączówka pompy musi zostać skrócona odpowiednio do rowków, tak aby pompować ciecz o zadanej wielkości drobin. Duża średnica węża jest zalecana także w przypadku cieczy o mniejszej średnicy zanieczyszczeń, tak aby umożliwić wysoki przepływ.



OSTROŻNIE! W czasie instalacji należy mieć zawsze założone okulary i rękawice ochronne.

4.3 PIERWSZE UŻYCIE

OSTRZEŻENIE! Przed rozpoczęciem używania produktu należy przeczytać część „INSTRUKCJE DOTYCZĄCE BEZPIECZEŃSTWA” na początku niniejszej instrukcji, łącznie z całym tekstem zamieszczonym pod nagłówkiem.

Szczególną uwagę należy zwrócić na kwestie dotyczące pierwszego użycia maszyny: zagadnieniu temu należy poświęcić całą swoją uwagę.

Zalewanie pompy: ilustracje (3.1) i (3.2)

Jeżeli po 20 sekundach od włączenia nie będzie pompowana woda, należy obniżyć pływak i podnieść pompę. Odczekać, aż pompa odpompuje wodę i zanurzyć pompę z powrotem w wodzie. Ponownie włączyć pompę.



Uwaga: Pompa musi być całkowicie zanurzona w wodzie. Inaczej pompa nie zostanie zalana i nie będzie w stanie pracować, ponieważ jej znamionowy przepływ maksymalny może ulec uszkodzeniu!

4.4 UŻYTKOWANIE

Włączanie produktu: ilustracja (4.4)

Przed użyciem należy upewnić się, że pompa jest prawidłowo zalana (patrz część powyżej).

Obsługa produktu: ilustracje od (4.1) do (4.5)

W celu zainstalowania pompy na dnie wody zaleca się użycie sznurka zaczepionego o uchwyty.



OSTROŻNIE! Przewodu zasilającego ani przełącznika pływakowego nie należy używać do podnoszenia pompy.

Należy dopilnować, aby pompa była zainstalowana pionowo i aby stała stabilnie na dnie wody.

Następnie należy upewnić się, czy przełącznik pływakowy podnosi się do pozycji górnej. Aby włączyć się automatycznie, pompa wymaga co najmniej 40 cm wody.

Podłączyć wtyczkę do kontaktu.



Uwaga: Po podłączeniu do kontaktu, pompa włączy się automatycznie.

- Produktu należy używać o rozsądnej porze – nie wcześniej rano lub późno wieczór, gdy mogłoby to przeszkadzać innym osobom.
- Produktu nie należy w jakikolwiek sposób przerabiać, nie należy też używać części i akcesoriów, które nie są zalecane przez producenta.



Jeżeli produkt zostanie upuszczony, silnie uderzony lub zacznie nienaturalnie drgać, należy go natychmiast wyłączyć, skontrolować pod kątem ewentualnych uszkodzeń i ustalić przyczynę wystąpienia drgań. Jakiegokolwiek uszkodzenia należy odpowiednio naprawić, ewentualnie wymienić uszkodzone części. Czynności te powinny zostać wykonane przez autoryzowany punkt serwisowy.

Wyłączanie pompy

Gdy zostanie spuszczone woda, pływak przemieści się w pozycję dolną, a pompa samodzielnie wyłączy się.

- Nigdy nie należy blokować pływaka ręką.
- Aby ograniczyć ryzyko urazów, należy zawsze wyłączać maszynę:
 - przed czyszczeniem lub udrażnianiem zatkanego urządzenia
 - gdy urządzenie zostaje pozostawione bez nadzoru.
 - przed instalowaniem i demontowaniem osprzętu dodatkowego
 - przed kontrolą, konserwacją i wykonywaniem prac przy produkcji
 - jeżeli maszyna zacznie nietypowo drgać (skontrolować natychmiast)

4.5 FUNKCJE SPECJALNE

Ten produkt nie posiada funkcji specjalnych.

5. TRANSPORT

5.1 TRANSPORT MASZYN



OSTROŻNIE Aby zapobiec wypadkom lub urazom, w czasie transportu należy pamiętać o ciężarze urządzenia (patrz Dane techniczne).

Pompę należy zawsze podnosić i przenosić za uchwyt do przenoszenia. Urządzenie należy chronić przed wszelkimi silnymi uderzeniami lub drganiami, które mogłyby wystąpić w transporcie pojazdami. Jeśli użytkownik chce przetransportować urządzenie pojazdem, należy je zabezpieczyć przed ześlizgnięciem się i drganiami. Aby nie dopuścić do ześlizgnięcia się lub spadnięcia, urządzenie należy zamocować.

6. PRZECHOWYWANIE PRZEZ ZIMĘ

Ilustracja (6.1)

Wyłączyć i opróżnić pompę.

Wykonać instrukcje podane w części „Przechowywanie” poniżej.

7. PRZECHOWYWANIE

7.1 PRZECHOWYWANIE MASZYN

Przed schowaniem urządzenia należy wykonać instrukcje podane w części „Konserwacja”.

Ilustracja (6.1)

- Należy całkowicie spuścić z pompy wodę i pozwolić, aby wyschła.
- Wyczyścić produkt i akcesoria.
- Urządzenie i jego akcesoria należy przechowywać w miejscu zabezpieczonym przed mrozem.
- Urządzenie należy zawsze przechowywać w miejscu niedostępnym dla dzieci. Idealna temperatura pomieszczenia, w którym przechowywane będzie urządzenie wynosi od 4 do 24°C.

- Zalecamy, aby urządzenie przechowywać w oryginalnym opakowaniu, w pozycji pionowej.

8. KONSERWACJA



NIEBEZPIECZEŃSTWO! Ryzyko urazów wskutek porażenia prądem, pożaru i/lub ciężkich obrażeń. Przed regulacją, kontrolą, czyszczeniem lub schowaniem produktu należy go wyłączyć.

8.1 CZYSZCZENIE

► Ilustracje od (5.1) do (5.4)

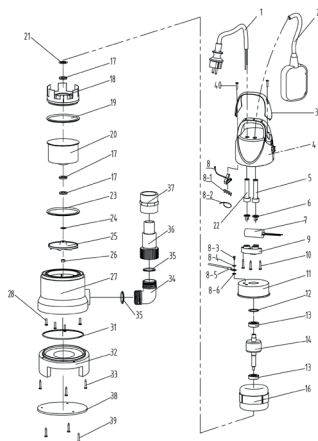
1. Odłączyć pompę.
2. Odkręcić przyłącze wylotowe.
3. Wyczyścić część wylotową pompy czystą wodą.
4. Sprawdzić stan kabla elektrycznego.

W przypadku spadku wydajności działania produktu może być konieczne zdemontowanie dolnej części pompy tak jak pokazano na ilustracji.

8.2 SERWISOWANIE

- Serwisowanie produktu należy powierzyć wykwalifikowanemu technikowi, a do naprawy używać wyłącznie części zamiennych identycznych z oryginalnymi. Takie postępowanie zapewni bezpieczeństwo eksploatacji produktu.
- Przed ponownym użyciem, produkt należy oddać do przeglądu i w razie potrzeby naprawy, którą powinien wykonać wykwalifikowany specjalista.

8.3 WIDOK ROZSTRZELONY



NR	NUMER CZĘŚCI	OPIS	NUMER
1	JHCT087.01.001	kabel	1
2	JHCT014.01.089	przełącznik pływakowy	1
3	JHCT001.02.005	pokrywa uchwytu	1

4	JHCT003.03.027	tylna obudowa pompy	1
5	JHCT052.01.034	osłona kabla	1
6	JHCT056.02.005	bloczek dociskający kabel	1
6	JHCT056.02.008	bloczek dociskający kabel	1
7	JHCT084.01.025	8 μ F kondensator	1
8	JHCT041.05.031	elementy dospawane do pokrywy uziemienia	1
8—1	JHCT041.01.001	nylonowa zabezpieczająca nasadka z drutem dociskowym	2
8—1	JHCT041.01.003	nylonowa zabezpieczająca nasadka z drutem dociskowym	3
8—2	JHCT085.01.001	opaska kablowa	1
8—3	GB818-M4 \times 8	wkręt samogwintujący krzyżak	1
8—4	GB862.2-4	zewnątrzna podkładka blokująca ząbkowana	1
8—5	JHCT041.02.027	plytka łąpy	1
8—5	JHCT086.01.001	przewód żółto-zielony	0.25
8—6	GB/T93-4	standardowa podkładka sprężynująca	1
9	JHCT055.01.001	bloczek dociskający kabel	1
10	JHCT078.02.018	wkręt samogwintujący krzyżak	3
11	JHBZ031.02.001	tylna pokrywa metalowa (zespół)	1
12	JHCT038.01.001	podkładka falista	1
13	GB/T276-6201-2Z-	łożysko	2
14	JHCT023.01.002	wirnik	1
15	JHCT042.04.001	aluminiowa tuleja przednia	1
16	JHCT022.02.007	stojan	1
17	JHCT051.02.002	uszczelka oleju	3
18	JHCT020.05.011	tuleja metalowa	1
19	JHCT051.01.052	O-ring	1
20	JHCT025.01.094	pokrywa przednia silnika	1
21	JHCT038.02.023	uszczelka	1
22	JHCT052.01.036	osłona kabla	1
23	JHCT051.01.010	O-ring	1
24	JHCT038.02.005	podkładka regulowana	1
25	JHCT009.03.036	wirnik	1
26	GB6182-M8-	nakrętka	1
27	JHBZ029.01.039	główna obudowa pompy (zespół)	1
28	JHCT078.02.047	wkręt samogwintujący	4

31	JHCT051.01.015	O-ring	1
32	JHCT006.02.002	podstawa	1
33	JHCT078.02.007	wkręt samogwintujący	3
35~36	JHBZ032.01.016	1-1/2 łączówka wyjścia (zespół)	1
38	JHCT007.01.002	płyta podstawy	1
39	GB845-ST4.2×13.0-F	wkręt samogwintujący	3
40	GB845-ST3.5×13.0-	wkręt samogwintujący krzyżak	2
42	JHCT051.01.079	O-ring	1
41	JHCT078.02.021	wkręt samogwintujący krzyżak	1
37	JHCT032.04.058	pierścień zapobiegający zapiaszczeniu	1
37-1	JHCT043.04.014	uszczelka pierścieniowa	1
		olej do silnika	0.012
		biały smar	2.5
43	JHCT032.06.012	zatyczka gumowa	1

8.4 ROZWIĄZYWANIE PROBLEMÓW



NIEBEZPIECZEŃSTWO! Ryzyko urazów wskutek porażenia prądem, pożaru i/lub ciężkich obrażeń. **Ostrzeżenie!** Przed rozpoczęciem rozwiązywania problemów należy wyłączyć produkt i dopilnować, aby w osoby postronne oddaliły się.

Problemy	Prawdopodobne przyczyny	Rozwiązania	Wymagane kwalifikacje
Pompa nie włącza się	<ul style="list-style-type: none"> - Brak zasilania - Przelącznik pływakowy znajduje się w pozycji dolnej (prąd wyłączony) - Mechanizm pływakowy jest zablokowany. 	<ul style="list-style-type: none"> - Dopilnować, aby był włączony prąd przemienny. - Podnieść pływak - Potrząsnąć pływakiem - Sprawdzić wysokość wody 	Nie wymaga kwalifikacji
Pompa nie odpompowuje wody	<ul style="list-style-type: none"> - Zapchany wąż zasysający - Zapchany wąż zasysający - Turbina jest zablokowana - Obecność pęcherzyka powietrza 	<ul style="list-style-type: none"> - Wyczyścić wąż zasysający - Wyczyścić wąż - Rozmontować podstawę i wyczyścić turbinę - Nachylić pompę, aby pozwolić powietrzu wydostać się na zewnątrz pozycja pionowa 	Nie wymaga kwalifikacji

Pompa nie wyłącza się	<ul style="list-style-type: none"> - Pływak jest zablokowany w pozycji górnej - Mechanizm pływakowy jest zablokowany. 	<ul style="list-style-type: none"> - Prosimy sprawdzić, czy nie ma żadnych obcych przedmiotów, które mogłyby zablokować pływak i cofnąć go z powrotem do pozycji dolnej - Potrząsnąć pływakiem 	Nie wymaga kwalifikacji
Nieodpowiedni przepływ	<ul style="list-style-type: none"> - Średnica węża osuszającego jest niewłaściwa - Zapchany wąż zasysający - Zapchany wąż zasysający - Turbina jest zablokowana 	<ul style="list-style-type: none"> - Wymienić wąż (zalecany rozmiar: 40 mm) - Wyczyścić wąż lub wąż zasysający - Zdemonstrować podstawę i wyczyścić turbinę 	Nie wymaga kwalifikacji
Pompa zatrzymuje się krótki moment	<ul style="list-style-type: none"> - Nie przestrzegano instrukcji użytkownika - Silnik automatycznie przełącza się w pozycję bezpieczeństwa - Nieodpowiedni wąż - Woda jest za gorąca Urządzenie zabezpieczające przed przegrzaniem wyłącza pompę 	<ul style="list-style-type: none"> - Sprawdzić głębokość zanurzenia. - Wymienić wąż zgodnie z instrukcją - Sprawdzić, czy temperatura wody nie przekracza 35°C. 	Nie wymaga kwalifikacji

8.5 OKOLICZNOŚCI KRYTYCZNE

Problemy	Działanie
Zbyt wysoki pobór mocy`	Zaprzestać używania i skontaktować się z autoryzowanym punktem serwisowym
Spadek wydajności	Skontaktować się z autoryzowanym punktem serwisowym
Wyciek z obudowy silnika	Zaprzestać używania i skontaktować się z autoryzowanym punktem serwisowym

9. ZAKOŃCZENIE UŻYTKOWANIA



Produktów elektrycznych nie należy wyrzucać razem ze zwykłymi odpadami domowymi. Zużyte produkty elektryczne wymagają osobnej zbiórki i utylizacji w przeznaczonych do tego punktach zbierania odpadów. Informacje o recyklingu można uzyskać od dystrybutora lub władz lokalny

10. GWARANCJA

10.1 NASZA GWARANCJA

Produkty marki STERWINS zostały zaprojektowane zgodnie z najwyższymi normami jakości przewidzianymi dla produktów konsumenckich. Niniejsza gwarancja sprzedażowa obejmuje okres 3 lat od daty zakupu produktu. Gwarancja ta obejmuje wszystkie wady materiałowe i wykonawcze: brak części i elementów oraz uszkodzenia, które wystąpią podczas normalnego użytkowania. Naprawy lub wymiana części nie powodują przedłużenia pierwotnego okresu gwarancyjnego. Użytkownik musi być w stanie okazać dowód zakupu produktu z datą zakupu. Gwarancja jest ograniczona do wartości produktu.

10.2 ELEMENTY NIE OBJĘTE GWARANCJĄ

Niniejsza gwarancja nie obejmuje problemów lub incydentów spowodowanych niewłaściwym użytkowaniem produktu. Następujące przypadki nie są objęte gwarancją:

- Nieprawidłowe użytkowanie produktu; lub
 - Uszkodzenia powstałe podczas transportu lub konfigurowania produktu; lub
 - Naprawy i/lub wymiana części wykonane przez strony trzecie; lub
 - Uszkodzenia wynikające z nieprzestrzegania instrukcji użytkowania i bezpieczeństwa; lub
 - Rozmontowanie lub otwarcie produktu; lub
 - Używanie produktu do zastosowań profesjonalnych; lub
 - Poddanie produktu działaniu temperatur wykraczających poza zakres podany w części „Przechowywanie”
- Produkt musi być używany w zwykłych warunkach i nie może być używany do celów profesjonalnych. Dlatego też, gwarancja nie obejmuje produktów używanych przez firmy ogrodnicze, władze lokalne oraz firmy odpłatnie lub bezpłatnie wynajmujące maszyny.

W razie wystąpienia problemu lub usterki należy zawsze najpierw skonsultować się z dystrybutorem firmy Sterwins. W większości przypadków dystrybutor firmy Sterwins będzie w stanie rozwiązać problem lub naprawić usterkę. Fakturę lub paragon kasowy należy zachować: w przypadku roszczenia z tytułu gwarancji dokumenty te będą niezbędne do rozpatrzenia reklamacji.

11. DEKLARACJA ZGODNOŚCI WE

Firma: ADEO Services
135 Rue Sadi Carnot
CS 00001 59790 Ronchin, France/Francja

**Oświadczam, że produkt POMPA OPRÓŻNIAJĄCA.
750 DW-3**

spełnia wymagania określone w następujących dyrektywach Rady:

Dyrektywa niskonapięciowa 2014/35/UE
Dyrektywa w sprawie kompatybilności elektromagnetycznej (EMC) 2014/30/UE
Dyrektywa (UE) 2015/863 w sprawie RoHS, zmieniająca dyrektywę 2011/65/UE

oraz w następujących normach:

EN 60335-1 : 2012+A11+A13
EN 60335-2-41 : 2003+A1+A2
EN 62233 : 2008
EN 55014-1 : 2017
EN 55014-2 : 2015
EN 61000-3-2 : 2014
EN 61000-3-3 : 2013
EN 62321-1 : 2013
EN 62321-2 : 2014
EN 62321-3-1 : 2014
EN 62321-4 : 2014
EN 62321-5 : 2014
EN 62321-6 : 2015
EN 62321-7-1 : 2015
EN 62321-7-2 : 2017
EN 62321-8 : 2017

Nr seryjny: patrz okładka tylna i etykieta znamionowa maszyny

Podpisano w Szanghaju 15/11/2019

Richie PERMAL

Lider jakości dostaw

Upoważniony przedstawiciel p. Julien Ledin, lidera jakości ADEO
ADEO Services 135 Rue Sadi Carnot – CS 00001 59790 RONCHIN – France/Francja

FR

ES

PT

IT

EL

PL

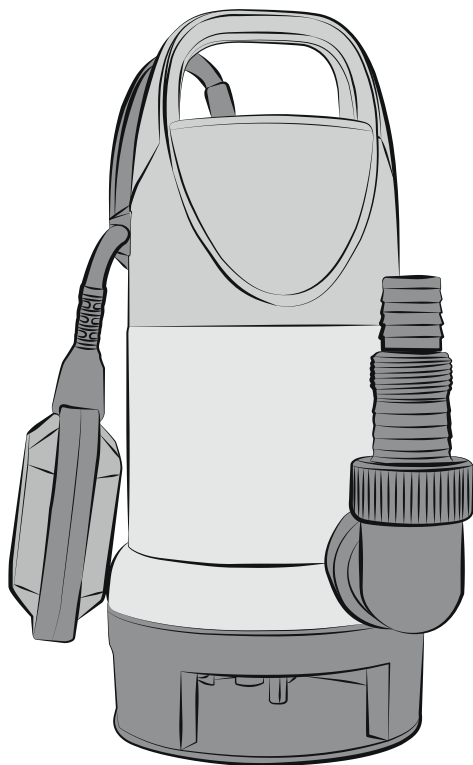
RU

KZ

UA

RO

EN



EAN CODE : 3276005143470

RU Руководство по технике безопасности и правовым нормам

Цзюньхэ Пампс Холдинг Ко., Лтд. Циндянь, запад Иньсянь Род,
Иньчжоу Дистрикт, Нинбо, 315171, Китай

Дата изготовления :

Лицо уполномоченное принимать претензии по качеству товара: ООО «Леруа Мерлен
Восток»- 141031, Московская обл. г. Мытищи, Осташковское ш. 1, РФ.

Срок службы (г) : 06

Копию сертификата соответствия или декларации о соответствии на данный товар можно
получить на информационной стойке любого из магазинов Леруа Мерлен Восток.

дата публикации инструкции: 11/2019



Введение

Благодарим за приобретение нашего изделия. При разработке и изготовлении нашей продукции мы направляем все усилия на обеспечение превосходного качества, которое отвечает потребностям пользователей. Соблюдение этих инструкций позволит оптимизировать срок службы устройства.

ВАЖНО! ДЛЯ ПОЛУЧЕНИЯ МАКСИМАЛЬНОЙ УДОВЛЕТВОРЕННОСТИ ОТ ДАННОГО ИЗДЕЛИЯ ПРИ НАСТРОЙКЕ, ЭКСПЛУАТАЦИИ И ОБСЛУЖИВАНИИ МЫ РЕКОМЕНДУЕМ ВНИМАТЕЛЬНО ПРОЧИТАТЬ ДАННОЕ РУКОВОДСТВО ПЕРЕД ИСПОЛЬЗОВАНИЕМ УСТРОЙСТВА. ОБРАТИТЕ ВНИМАНИЕ НА ОСНОВНЫЕ ПРЕДУПРЕЖДЕНИЯ ОТНОСИТЕЛЬНО БЕЗОПАСНОСТИ, СОДЕРЖАЩИЕСЯ В ДАННОМ РУКОВОДСТВЕ, И СОХРАНИТЕ ЕГО ДЛЯ ПОСЛЕДУЮЩЕГО ИСПОЛЬЗОВАНИЯ.



ВАЖНО! СОХРАНИТЕ ДАННОЕ РУКОВОДСТВО ДЛЯ ПОСЛЕДУЮЩЕГО ИСПОЛЬЗОВАНИЯ. ПРОЧИТАТЕ ВНИМАТЕЛЬНО.

Содержание

- | | |
|-----------------------------------------------------------|---------------------------------------|
| 1. Назначение откачивающего насоса для грязной воды 750Вт | 7. Хранение |
| 2. Инструкция по технике безопасности | 8. Обслуживание |
| 3. Технические характеристики | 9. Окончание срока службы |
| 4. Сборка | 10. Гарантия |
| 5. Транспортировка | 11. Декларация соответствия нормам ЕС |
| 6. Содержание зимой | |

1. НАЗНАЧЕНИЕ ОТКАЧИВАЮЩЕГО НАСОСА ДЛЯ ГРЯЗНОЙ ВОДЫ 750ВТ

Устройство предназначено в основном для осушения частей зданий в случае затопления, а также для перекачивания или выкачивания контейнеров, отвода воды из колодцев и скважин, а также откачивания воды из лодок и яхт при условии, что это пресная вода. Не используйте устройство для других целей.



Примечание. Данный насос не подходит для непрерывной работы (например, для непрерывной циркуляции воды в пруду) или в качестве стационарного оборудования (например, подъемного устройства, фонтанного насоса).

Разрешенные для использования с насосом жидкости

- Пресная вода до определенной степени загрязнения.
- Вода со степенью загрязнения, при которой размер частиц не превышает 35 мм.

После распаковки убедитесь, что все аксессуары (если предусмотрены) имеются в наличии. Если устройство повреждено или имеет какие-либо неисправности, не используйте его и верните обратно продавцу.

При передаче устройства другим лицам передавайте также и данное руководство.

Инструкции по использованию

Принцип работы насосов основан на повышении давления жидкости в выпускном трубопроводе. Жидкость поступает через впускное отверстие насоса в центр рабочего колеса. Под действием центробежных сил скорости потока жидкости увеличивается, создавая давление в выпускном отверстии. В результате жидкость начинает течь через выходное отверстие насоса.



ОПАСНО! Риск получения травм! Риск повреждений!
Запрещается перекачивать с помощью этого насоса едкие, легковоспламеняющиеся и другие взрывчатые вещества (такие как бензин, нефть, разбавленный азот), смазки, масла, соленую воду и сточные воды из туалетов, а также мутную воду с более низкой пропускной способностью, чем у воды. Температура подаваемой жидкости должна быть в диапазоне от 5 до 35 °С.

Помните, что наше оборудование не предназначено для использования в коммерческих, торговых или промышленных целях. Гарантия будет аннулирована, если инструмент используется в коммерческих, торговых или промышленных целях или для подобных нужд. Данное устройство рассчитано на эксплуатацию в течение 6 лет (ожидаемый срок службы).

Соблюдение этих инструкций позволит оптимизировать срок службы устройства.

2. ИНСТРУКЦИЯ ПО ТЕХНИКЕ БЕЗОПАСНОСТИ



ПРЕДУПРЕЖДЕНИЕ. Прочитайте все предупреждения и инструкции по технике безопасности. Несоблюдение этих предупреждений и инструкций может привести к поражению электрическим током, пожару и (или) тяжелым травмам. Сохраните все предупреждения и инструкции для использования в будущем.

2.1 ОБЩИЕ ПРЕДОСТЕРЕЖЕНИЯ ОБ ОПАСНОСТИ

- Этим устройством могут пользоваться дети старше 8 лет, а также лица с ограниченными физическими, сенсорными и умственными способностями или с недостаточным опытом и знаниями, если они находятся под присмотром или получили инструкции по безопасной эксплуатации устройства и понимают связанные с этим опасности.
- Не позволяйте детям играть с данным устройством.
- Не позволяйте детям выполнять очистку и техническое обслуживание устройства без наблюдения взрослых.
- Если кабель питания поврежден, то во избежание поражения электрическим током его должен заменить изготовитель, его технический представитель или другой квалифицированный специалист.

- Питание насоса должно подаваться через переключатель защиты от перегрузки с номинальным остаточным током не более 30 мА.
- Запрещается использовать насос, когда кто-либо находится в воде.
- Установка насоса должна выполняться в соответствии с применимыми национальными нормами и правилами конкретной страны.
- Для получения более подробной информации обратитесь к специалисту.
- Перед установкой, регулировкой, техническим обслуживанием или хранением устройства отсоедините электрический кабель от розетки электросети.
- Не подвергайте электрическую вилку воздействию влаги.
- В некоторых регионах действуют нормативные акты, ограничивающие использование устройства в некоторых процессах. Для получения дополнительной информации обратитесь в местные органы власти.
- Местные нормы могут ограничивать возраст оператора.
- Помните, что оператор или владелец несут ответственность за несчастные случаи и ущерб, нанесенный другим людям или их имуществу.
- Перед регулировкой, сменой принадлежностей или хранением отключите устройство от электросети. Такие меры предосторожности уменьшают риск случайного запуска устройства.

- Выполняйте обслуживание устройства. Проверьте выравнивание и сцепление подвижных деталей, наличие поломок и прочие условия, которые могут повлиять на работу устройства. Если устройство повреждено, перед использованием его необходимо отремонтировать.
- Работайте с устройством в прочной обуви и длинных брюках. Не работайте с устройством босиком или в открытых сандалиях. Не надевайте свободную длинную одежду, а также одежду со свисающими завязками или ремнями, так как они могут попасть в движущиеся части.
- Длинные волосы заколите над уровнем плеч, чтобы они не попали в движущиеся части.
- Регулярно проверяйте исправность работы защитного выключателя и защищенного контакта заземления.
- Перед каждым использованием проверяйте кабель питания и вилку на наличие повреждений. В случае повреждения кабеля питания немедленно обратитесь в авторизованную сервисную службу или к квалифицированному электрику для его замены.
- Все электрические розетки должны быть закреплены в месте, защищенном от воды.
- Не используйте кабель питания для переноски или транспортировки устройства.
- Не допускайте контакта кабеля питания с острыми краями и следите за тем, чтобы он не зажимался.
- Напряжение, указанное на паспортной табличке, должно соответствовать напряжению источника питания.

- Всегда подключайте кабель питания к заземленному источнику питания 230 В 50 Гц, защищенному предохранителем с минимальной силой тока 10 А.
- Может произойти загрязнение жидкости из-за утечки смазочных материалов.
- Если устройство уже собрано, перед использованием убедитесь, что все винты надежно закреплены. Если устройство требует сборки, при вскрытии упаковки убедитесь, что все элементы, необходимые для установки устройства, имеются в наличии. Если устройство повреждено или имеет неисправности, не используйте его и верните обратно в магазин.

2.2 СИМВОЛЫ НА УСТРОЙСТВЕ



Соответствует европейским стандартам. Этот символ означает, что данное устройство соответствует действующим европейским директивам и было проверено на соответствие этим директивам.



Единый знак обращения продукции на рынке государств-членов Таможенного союза.



Украинский знак соответствия.



Не выбрасывайте электрические изделия вместе с бытовыми отходами. Использованные электрические изделия должны собираться отдельно и утилизироваться в пунктах сбора, предусмотренных для этих целей. Для получения рекомендаций по утилизации обратитесь в местные органы власти или в магазин.



Перед использованием изделия внимательно прочитайте все инструкции и следуйте всем предупреждениям и правилам техники безопасности.



Максимально допустимая глубина погружения.



Коэффициент защиты от проникновения жидкостей и твердых тел.

2.3 УСЛОВНЫЕ ОБОЗНАЧЕНИЯ В ДАННОМ РУКОВОДСТВЕ



Риск поражения электрическим током. Несоблюдение данного предупреждения может привести к серьезным травмам или смерти.

FR
ES
PT
IT
EL
PL
RU
KZ
UA
RO
EN



Тип и источник опасности. Этот символ указывает на то, что несоблюдение данного предупреждения может привести к повреждению устройства, нанесению ущерба окружающей среде или другому имуществу.



Примечание. Этот символ обозначает важную информацию для лучшего понимания работы устройства.



Прочитайте руководство. Этот символ указывает на то, что необходимо внимательно прочитать руководство пользователя.



См. соответствующий рисунок в конце буклета.



Зеленая точка. Утилизация упаковки.



Это изделие подлежит переработке. Если оно больше не пригодно для использования, сдайте его в центр переработки отходов.



Если кабель поврежден или порезан, немедленно отсоедините вилку от сети питания.

2.4 БЕЗОПАСНОСТЬ РАБОЧЕГО МЕСТА

- Не допускайте детей и посторонних в зону использования устройства.
- Насос не предназначен для использования в бассейне, он должен устанавливаться и использоваться в соответствии с правилами установки NFC15-100. Для получения дополнительной информации обратитесь к профессиональному электрику.

2.5 ЭЛЕКТРОТЕХНИЧЕСКАЯ БЕЗОПАСНОСТЬ

- **ПРЕДУПРЕЖДЕНИЕ!** Это устройство создает во время работы электромагнитное поле! Это поле при определенных обстоятельствах может влиять на работу активных или пассивных медицинских имплантатов. Чтобы сократить риск серьезных или смертельных травм, перед использованием этого устройства лица с медицинскими имплантатами должны проконсультироваться с врачом и производителем медицинского имплантата.

2.6 ЛИЧНАЯ БЕЗОПАСНОСТЬ



ВНИМАНИЕ! Во избежание несчастных случаев или травм помните о массе устройства во время транспортировки (см. Технические характеристики).

- Используйте средства индивидуальной защиты при работе с устройством. Средства индивидуальной защиты, такие как перчатки и защитные очки, в соответствующих условиях уменьшают риск травмирования.
- Одевайтесь надлежащим образом. Не надевайте свободную одежду и украшения при работе с устройством.

- Длинные волосы заколите над уровнем плеч, чтобы они не попали в движущиеся части.

2.7 ПРЕДУПРЕЖДЕНИЯ ПО ТЕХНИКЕ БЕЗОПАСНОСТИ ПРИ ИСПОЛЬЗОВАНИИ ОТКАЧИВАЮЩЕГО НАСОСА



ВНИМАНИЕ! Вода, перекачиваемая данным устройством, не может использоваться как питьевая!

- Не заливайте в насос агрессивные жидкости (химические вещества, чистящие средства) или абразивные материалы.
- Не используйте насос на морозе.
- Не включайте насос без воды.
- Никогда не переносите насос за кабель и не тяните за него, чтобы отсоединить насос от электросети.
- Не модифицируйте внутренние части насоса и поплавковый переключатель, так как это может нарушить водонепроницаемость устройства.
- Во время работы насоса не прикасайтесь к самому насосу, тросу, закрепленному на рукоятке, а также к предметам, находящимся в контакте с водой (например, к предметам в воде, перилам и т. д.).
- Вода, перекачиваемая данным устройством, не может использоваться как питьевая.
- Не перекачивайте смазки, масла и соленую воду.
- Не перекачивайте сточные воды из санузлов и грязную воду с более низкой текучестью, чем чистая вода.
- Не перекачивайте воду с температурой выше 35 °С.

2.8 ОСТАТОЧНЫЕ РИСКИ

Дополнительные остаточные риски, связанные с использованием, обслуживанием и транспортировкой данного изделия, отсутствуют.

3. ТЕХНИЧЕСКИЕ ХАРАКТЕРИСТИКИ

Модель откачивающего насоса	750 DW-3
Электрическое напряжение и частота	230В~50Гц
Мощность	750 Вт
Максимальная сила тока (при запуске)	6А
Максимальная Рабочий ток	3А
Параметры конденсатора (емкость/ максимальное напряжение)	8пФ/450В
Класс изоляции	В

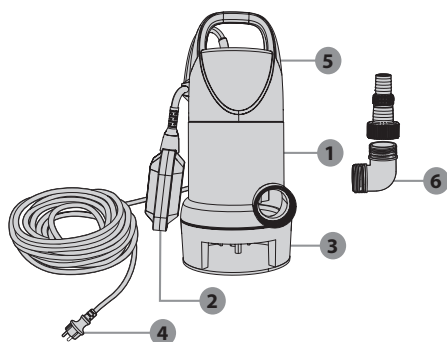
Частота вращения двигателя	2900 RPM
Максимальная высота	8М
Максимальное напорное давление	0.8 бар
Масса насоса брутто	5.6кг
Масса насоса нетто	5.09кг
Максимальный поток	13500 л/ч
Глубина погружения	7 м
Макс. температура воды	35 °С
Разъем трубопровода	Ø1-1/2" 40 мм / G 1" Ø 33,3 мм / Ø1" 25 мм
Максимальный размер частиц	35 мм
Класс IP	IPX8

4 . Сборка



ПРЕДУПРЕЖДЕНИЕ! Перед использованием устройство необходимо полностью собрать! Не используйте устройство, которое собрано не полностью или содержит поврежденные части. Следуйте инструкции по сборке шаг за шагом и используйте предоставленные иллюстрации, чтобы легко собрать устройство.

4.1 РАСПАКОВКА



1. Корпус насоса
2. Поплавковый переключатель
3. Основание
4. Кабель питания
5. Ручка
6. Соединение

- Не используйте при распаковке острые инструменты (резак, ножи и т. д.), это может привести к повреждению устройства.
- При распаковке извлекайте насос за ручку для переноски (5).
- Не используйте кабель питания для поднятия, переноски или транспортировки устройства.
- Не допускайте контакта кабеля питания с острыми краями и следите за тем, чтобы он не зажимался.

4.2 УСТАНОВКА

Соберите детали вместе, как показано на рисунке. Если необходимо закрутить винт, воспользуйтесь соответствующим инструментом.



Чем меньше длина и чем больше диаметр шланга, тем больше производительность насоса. ~

- Прикрутите соединительный элемент насоса на соединительное сопло.
- Наденьте хомут на шланг.
- Установите шланг на соединительный элемент насоса и закрепите его хомутом.

Выходное соединение: рисунки (2.1) по (2.3)

Требуемые принадлежности: соединитель и шланг из ПВХ

Прикрутите адаптер по часовой стрелке к выпускному отверстию корпуса насоса. Надежно затяните вручную.

К соединительному элементу насоса можно подключать шланги разного диаметра. Необходимо выбрать шланг достаточно большого диаметра и укоротить соединительный элемент насоса в соответствии с пазами для использования с требуемым размером частиц. Большой диаметр шланга также рекомендуется для меньшего размера частиц, чтобы создать более мощный поток.



ВНИМАНИЕ! При установке всегда надевайте защитные очки и перчатки.

4.3 ПЕРВОЕ ИСПОЛЬЗОВАНИЕ



ПРЕДУПРЕЖДЕНИЕ! Перед использованием данного устройства прочитайте раздел «ИНСТРУКЦИИ ПО ТЕХНИКЕ БЕЗОПАСНОСТИ» в начале данного руководства, включая весь текст под заголовком.

Обратите особое внимание на первое использование устройства: сконцентрируйтесь и уделите все внимание первому использованию.

Заполнение насоса: рисунки (3.1) и (3.2)

Если через 20 секунд после включения перекачивание не началось, опустите поплавковый переключатель и поднимите насос. Подождите, пока насос не опорожнится, и погрузите его обратно в воду. Запустите насос снова.



Примечание. Насос необходимо полностью погрузить в воду. В противном случае в насос не будет закачиваться вода, он не сможет работать с максимальной пропускной способностью и может быть поврежден!

4.4 ИСПОЛЬЗОВАНИЕ

Запуск устройства: рисунок (4.4)

Перед любым использованием убедитесь, что насос правильно заполнен (см. главу выше).

Использование устройства: рисунки с (4.1) по (4.5)

Для установки насоса на дно резервуара с водой рекомендуется использовать трос, прикрепленный к ручке.

FR

ES

PT

IT

EL

PL

RU

KZ

UA

RO

EN



ВНИМАНИЕ! Не используйте кабель питания или поплавковый переключатель для поднятия насоса.

Убедитесь, что насос установлен вертикально и устойчиво на дне резервуара с водой. Затем убедитесь, что поплавковый переключатель поднят в верхнее положение. Для автоматического запуска насоса требуется не менее 40 см воды. Подключите вилку к розетке электросети.



Примечание. Насос включится автоматически после подключения кабеля к розетке электросети.

- Работайте с устройством только в допустимое время — не слишком рано утром и не слишком поздно вечером, чтобы не беспокоить других людей.
- Не модифицируйте устройство и не используйте части и принадлежности, не рекомендованные производителем.



Если устройство упало, подверглось сильному удару или начало аномально вибрировать, немедленно остановите его и осмотрите на предмет повреждений или определите причину вибрации. В случае повреждения какой-либо детали ее необходимо отремонтировать надлежащим образом или заменить в авторизованном сервисном центре.

Остановка насоса

Как только вода будет слита, поплавков переместится в нижнее положение, и насос остановится сам по себе.

- Никогда не блокируйте поплавков ручную.
- Во избежание травм всегда останавливайте устройство:
 - перед очисткой или устранением засора;
 - перед тем, как оставить его без присмотра;
 - перед установкой и демонтажем принадлежностей;
 - перед проверкой, обслуживанием или ремонтом устройства;
 - в случае чрезмерной вибрации устройства (проверьте незамедлительно).

4.5 ОСОБЫЕ ФУНКЦИИ

У этого устройства нет особых функций.

5. ТРАНСПОРТИРОВКА

5.1 ТРАНСПОРТИРОВКА УСТРОЙСТВА



ВНИМАНИЕ! Во избежание несчастных случаев или травм помните о массе устройства во время транспортировки (см. Технические характеристики).

Всегда поднимайте и переносите насос за ручку для переноски. Защищайте устройство от сильных воздействий или вибраций, которые могут возникнуть при перевозке транспортными средствами. Если необходимо перевезти устройство на транспортном средстве, предохраните его от соскальзывания и вибрации. Закрепите устройство, чтобы предотвратить соскальзывание или падение.

6. СОДЕРЖАНИЕ ЗИМОЙ

Рисунок (6.1)

Выключите и опустошите насос.

Следуйте всем инструкциям, приведенным ниже в разделе «Хранение».

7. ХРАНЕНИЕ

7.1 ХРАНЕНИЕ УСТРОЙСТВА

Перед каждой уборкой на хранение необходимо выполнить инструкции, приведенные в главе «Техническое обслуживание».

Рисунок (6.1)

- Полностью слейте воду из насоса и дайте ему высохнуть.
- Очистите устройство и принадлежности.
- Храните устройство и принадлежности к нему в месте, не подверженном воздействию низкой температуры.
- Устройство следует хранить в недоступном для детей месте. Идеальная температура в помещении, в котором хранится устройство, должна находиться в диапазоне от 4 до 24 °С.
- Рекомендуется хранить устройство в вертикальном положении в оригинальной упаковке.

8. ОБСЛУЖИВАНИЕ



ОПАСНО! Риск пожара и получения серьезных травм вследствие поражения электрическим током. Перед регулировкой, проверкой, очисткой или хранением устройства всегда выключайте его.

8.1 ОЧИСТКА

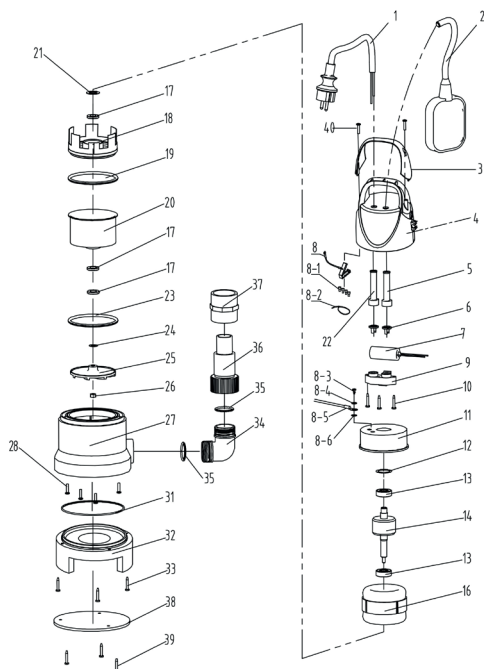
Рисунки с (5.1) по (5.4)

1. Отсоедините насос.
2. Откройте выпускное соединение.
3. Очистите выходную часть насоса чистой водой.
4. Проверьте целостность электрического кабеля.

В случае снижения производительности устройства может потребоваться демонтаж нижней части насоса, как показано на рисунке.

8.2 РЕМОНТ

- Ремонт устройства должен производиться квалифицированным специалистом с использованием только идентичных запасных частей. Это обеспечит безопасную работу устройства.
- Поручите проверку устройства квалифицированному специалисту и при необходимости отремонтируйте перед повторным использованием.

8.3 ИЗОБРАЖЕНИЕ В РАЗОБРАННОМ ВИДЕ

№	НОМЕР ДЕТАЛИ	ОПИСАНИЕ	НОМЕР
1	ЖНСТ087.01.001	Кабель	1
2	ЖНСТ014.01.089	Поплавковый переключатель	1
3	ЖНСТ001.02.005	Крышка рукоятки	1
4	ЖНСТ003.03.027	Задний корпус насоса	1
5	ЖНСТ052.01.034	Оболочка кабеля	1
6	ЖНСТ056.02.005	Прижимной блок кабеля	1
6	ЖНСТ056.02.008	Прижимной блок кабеля	1
7	ЖНСТ084.01.025	8пФ Конденсатор	1
8	ЖНСТ041.05.031	Сварные компоненты крышки заземления	1
8—1	ЖНСТ041.01.001	Прижимной колпачок нейлонового предохранительного провода	2
8—1	ЖНСТ041.01.003	Прижимной колпачок нейлонового предохранительного провода	3
8—2	ЖНСТ085.01.001	Стяжка	1
8—3	GB818-M4×8	Поперечный самонарезающий винт	1

8—4	GB862.2-4	Стопорная шайба с внешними зубцами	1
8—5	ЖНСТ041.02.027	Зажимная пластина	1
8—5	ЖНСТ086.01.001	Желто-зеленый провод	0.25
8—6	GB/T93-4	Стандартная пружинная шайба	1
9	ЖНСТ055.01.001	Прижимной блок кабеля	1
10	ЖНСТ078.02.018	Поперечный самонарезающий винт	3
11	ЖНВZ031.02.001	Металлическая задняя крышка в сборе	1
12	ЖНСТ038.01.001	Гофрированная шайба	1
13	GB/T276-6201-2Z-	Подшипник	2
14	ЖНСТ023.01.002	Ротор	1
15	ЖНСТ042.04.001	Алюминиевая передняя втулка	1
16	ЖНСТ022.02.007	Статор	1
17	ЖНСТ051.02.002	Сальник	3
18	ЖНСТ020.05.011	Металлическая втулка	1
19	ЖНСТ051.01.052	Кольцо	1
20	ЖНСТ025.01.094	Передняя крышка двигателя	1
21	ЖНСТ038.02.023	Уплотнитель	1
22	ЖНСТ052.01.036	Оболочка кабеля	1
23	ЖНСТ051.01.010	Кольцо	1
24	ЖНСТ038.02.005	Регулируемая шайба	1
25	ЖНСТ009.03.036	Рабочее колесо	1
26	GB6182-M8-	Гайка	1
27	ЖНВZ029.01.039	Корпус основного насоса в сборе	1
28	ЖНСТ078.02.047	Самонарезающий винт	4
31	ЖНСТ051.01.015	Кольцо	1
32	ЖНСТ006.02.002	Основание	1
33	ЖНСТ078.02.007	Самонарезающий винт	3
35~36	ЖНВZ032.01.016	1-1/2 Выходной соединитель в сборе	1
38	ЖНСТ007.01.002	Пластина основания	1
39	GB845-ST4.2×13.0-F	Самонарезающий винт	3
40	GB845-ST3.5×13.0-	Поперечный самонарезающий винт	2
42	ЖНСТ051.01.079	Кольцо	1
41	ЖНСТ078.02.021	Поперечный самонарезающий винт	1
37	ЖНСТ032.04.058	Защитное кольцо от песка	1

37-1	ЖНСТ043.04.014	Кольцевая прокладка	1
		Моторное масло	0.012
		Смазка	2.5
43	ЖНСТ032.06.012	Резиновая заглушка	1

8.4 УСТРАНЕНИЕ НЕПОЛАДOK



ОПАСНО! Риск пожара и получения серьезных травм вследствие поражения электрическим током. Предупреждение! Перед устранением любых неполадок выключите устройство и не допускайте посторонних к месту работы.

Проблемы	Возможные причины	Решения	Требуемая квалификация
Насос не запускается.	<ul style="list-style-type: none"> - Нет электропитания. - Поплавковый переключатель находится в нижнем положении (ток отключен). - Поплавковый механизм заблокирован. 	<ul style="list-style-type: none"> - Убедитесь, что электропитание включено. - Поднимите поплавок. - Потрясите поплавок. - Проверьте уровень воды. 	Никакой квалификации не требуется.
Насос не откачивает воду.	<ul style="list-style-type: none"> - Всасывающий трубопровод засорен. - Выпускной трубопровод засорен. - Турбина заблокирована. - Наличие пузырьков воздуха. 	<ul style="list-style-type: none"> - Очистите всасывающий трубопровод. - Очистите трубопровод. - Демонтируйте основание и очистите турбину. - Наклоните насос, чтобы выпустить пузырьки воздуха, а затем установите его обратно в вертикальное положение. 	Никакой квалификации не требуется.
Насос не останавливается.	<ul style="list-style-type: none"> - Поплавок заблокирован в верхнем положении. - Поплавковый механизм заблокирован. 	<ul style="list-style-type: none"> - Убедитесь в отсутствии посторонних предметов, которые могли бы заблокировать поплавок или вернуть его в нижнее положение. - Потрясите поплавок. 	Никакой квалификации не требуется.
Неподходящий поток.	<ul style="list-style-type: none"> - Диаметр сливного трубопровода не подходит. - Всасывающий трубопровод засорен. - Выпускной трубопровод засорен. - Турбина заблокирована. 	<ul style="list-style-type: none"> - Замените трубопровод (рекомендуется шланг с диаметром 40 мм). - Очистите трубопровод или всасывающий трубопровод. - Демонтируйте основание и очистите турбину. 	Никакой квалификации не требуется.

Насос остановился на короткое время.	<ul style="list-style-type: none"> - Инструкции по использованию не были соблюдены. - Двигатель автоматически переключается в безопасный режим. - Трубопровод не подходит. - Вода слишком горячая. Устройство защиты от перегрева остановило насос. 	<ul style="list-style-type: none"> - Проверьте глубину погружения. - Замените трубопровод, следуя инструкциям по эксплуатации. - Убедитесь, что температура воды не превышает 35 °С. 	Никакой квалификации не требуется.
--------------------------------------	--------------------------------------------------------------------------------------------------------------------------------------------------------------------------------------------------------------------------------------------------------------------------------------------------------	-----------------------------------------------------------------------------------------------------------------------------------------------------------------------------------------------------------------------	------------------------------------

8.5 ФАТАЛЬНЫЕ ОБСТОЯТЕЛЬСТВА

Проблемы	Действие
Слишком высокая потребляемая мощность.	Прекратите использование и обратитесь в авторизованный сервисный центр.
Производительность снизилась.	Обратитесь в авторизованный сервисный центр.
Протечка из корпуса двигателя.	Прекратите использование и обратитесь в авторизованный сервисный центр.

9. ОКОНЧАНИЕ СРОКА СЛУЖБЫ



Не выбрасывайте электрические изделия вместе с бытовыми отходами. Использованные электрические изделия должны собираться отдельно и утилизироваться в пунктах сбора, предусмотренных для этих целей. Для получения рекомендаций по утилизации обратитесь в местные органы власти или в магазин.

10. ГАРАНТИЯ

10.1 НАША ГАРАНТИЯ

Продукция STERWINS разработана в соответствии с самыми высокими стандартами качества для продуктов, предназначенных для потребительского рынка. Настоящая гарантия действует в течение 3 лет с момента покупки изделия. Данная гарантия распространяется на все дефекты материалов и производства: отсутствующие части и элементы, а также повреждения, возникшие при нормальных условиях эксплуатации. Ремонт или замена частей не продлевают изначальный срок гарантии. Необходимо предоставить доказательство покупки данного изделия с датой покупки. Гарантия ограничивается стоимостью данного изделия.

10.2 ИСКЛЮЧЕНИЯ ГАРАНТИИ

Данная гарантия не распространяется на проблемы или инциденты, связанные с неправильным использованием изделия. Гарантия не распространяется на следующие случаи:

- изделие использовалось неправильно;
- повреждения возникли при транспортировке или монтаже изделия;
- ремонт и (или) замена частей устройства проводились третьими лицами;
- повреждения возникли в результате несоблюдения инструкций по технике безопасности и использованию;
- изделие разбиралось или вскрывалось;
- изделие использовалось в профессиональных целях;
- изделие подвергалось воздействию температуры, выходящей за пределы диапазона, указанного в главе «Хранение».

FR

Устройство необходимо эксплуатировать в нормальных условиях и не использовать в профессиональных целях. Поэтому данная гарантия не распространяется на устройства, используемые садоводческими компаниями, местными органами власти, а также компаниями, предлагающими платную аренду или бесплатный прокат оборудования.

ES

PT

В случае возникновения проблемы или обнаружения дефекта необходимо прежде всего обратиться к дилеру компании Sterwins. В большинстве случаев дилеры компании Sterwins смогут решить проблему или устранить дефект. Сохраните накладную или квитанцию, так как они будут запрошены для обработки любых претензий.

IT

EL

PL

RU

KZ

UA

RO

EN

11. ДЕКЛАРАЦИЯ СООТВЕТСТВИЯ НОРМАМ ЕС

Мы, компания ADEO Services
135 Rue Sadi Carnot
CS 00001 59790 Ronchin, France (Франция)

**заявляем, что данное изделие Дренажный насос для грязной воды, 750 Вт
750 DW-3**

удовлетворяет требованиям следующих директив Совета:

Директива по низковольтному оборудованию 2014/35/EU
Директива по электромагнитной совместимости 2014/30/EU
Директива ЕС об ограничении использования некоторых вредных веществ в электрическом и электронном оборудовании 2015/863, дополняющая директиву 2011/65/EU

и соответствует следующим нормам:

EN 60335-1 : 2012+A11+A13
EN 60335-2-41 : 2003+A1+A2
EN 62233 : 2008
EN 55014-1 : 2017
EN 55014-2 : 2015
EN 61000-3-2 : 2014
EN 61000-3-3 : 2013
EN 62321-1 : 2013
EN 62321-2 : 2014
EN 62321-3-1 : 2014
EN 62321-4 : 2014
EN 62321-5 : 2014a
EN 62321-6 : 2015
EN 62321-7-1 : 2015
EN 62321-7-2 : 2017
EN 62321-8 : 2017

Серийный номер: см. на задней странице обложки и на паспортной табличке устройства.

Подписано в Шанхае 15/11/2019
Ричи ПЕРМАЛ (Richie PERMAL)

Руководитель отдела контроля качества поставщиков
Официальный представитель Жюльен Ледин (Julien Ledin), руководителя отдела качества ADEO
ADEO Services 135 Rue Sadi Carnot — CS 00001 59790 RONCHIN — France (Франция)

FR
ES
PT
IT
EL
PL
RU
KZ
UA
RO
EN



Кіріспе

Осы өнімді таңдағаныңызға рақмет. Өнімдерді жобалау және дайындау барысында біз пайдаланушылардың қажеттіліктерін қанағаттандыратын жоғары сапаны қамтамасыз ету үшін барлық күш-жігерімізді саламыз. Осы нұсқауларды орындасаңыз, өнімнің қызмет ету мерзімін оңтайландыруға болады

МАҢЫЗДЫ! Бұл өнімді орнату, пайдалану және оған техникалық қызмет көрсету кезінде ешқандай ақаулық туындамауы үшін, өнімді пайдаланбай тұрып осы нұсқаулықты мұқият оқып шыққаныңыз дұрыс. Осы нұсқаулықтағы қауіпсіздік туралы негізгі ескертулерге назар аударып, нұсқаулықты кейін де қарау үшін сақтап қойыңыз.



МАҢЫЗДЫ, НҰСҚАУЛЫҚТЫ КЕЙІН ДЕ ҚАРАУ ҮШІН САҚТАП ҚОЙЫҢЫЗ: МҰҚИАТ ОҚЫП ШЫҒЫҢЫЗ

Мазмұны

- | | |
|---------------------------------------------------------------------|-----------------------------------------|
| 1. 750 Вт Шайынды суды айдап шығаратын
СОРҒЫНЫҢ қолданыс мақсаты | 7. Сақтау |
| 2. Қауіпсіздік техникасының нұсқаулары | 8. Техникалық қызмет көрсету |
| 3. Техникалық деректер | 9. Қызмет ету мерзімінің аяқталуы |
| 4. Құрастыру | 10. Кепілдік |
| 5. Тасымалдау | 11. CE сәйкестік жөніндегі декларациясы |
| 6. Қыстау | |

1. 750 ВТ ШАЙЫНДЫ СУДЫ АЙДАП ШЫҒАРАТЫН СОРҒЫНЫҢ ҚОЛДАНЫС МАҚСАТЫ

Өнім негізінен су басқан кезде құрылыс бөлшектерін төгуге, сондай-ақ суды контейнерлерге соруға, құдықтар мен шахталардан суды кетіруге, сондай-ақ таза су болған жағдайда қайықтар мен яхталардан суды ағызуға арналған. Оны басқа мақсаттармен пайдаланбаңыз.



Ескертпе: бұл өнім сорғының үздіксіз (мысалы, тоғанда үздіксіз айналу) немесе стационарлық қондырғы (мысалы, көтеру құрылғысы, субұрқақ сорғысы) ретінде жұмыс істеуіне жарамайды.

Бекітілген қоректік сұйықтықтар

- Белгілі бір ластану деңгейіндегі таза су
- Ластану дәрежесі 35 мм дән мөлшеріне дейінгі су.

Орауыштан шығарған соң, өнімнің керек-жарақтарымен бірге (бар болса) бүтін екендігіне көз жеткізіңіз. Егер өнім зақымдалған болса немесе кез келген ақаулары бар болса, оны пайдаланбаңыз және дилеріңізге қайтарыңыз.

Осы өнімді басқа бір адамға берсеңіз, осы пайдалану нұсқаулығын бірге беріңіз.

Өнімнің әрекет ету принципі

Сорғылардың жұмыс принципі ағызу құбырындағы сұйықтықтың қысымын арттыруға негізделген. Сұйықтық сорғының кірісі арқылы кіріп, қалақты аспаптың ортасына ағады. Ортадан тепкіш күштердің әсерінен сұйықтықтың жылдамдығы жоғарылайды, осылайша шығыста қысым пайда болады. Нәтижесінде сорғыдағы сұйықтық сорғының шығатын жерінен аға бастайды.



ҚАУІП: жарақат алу және зақымдану қаупі бар! Улы, оңай тұтанғыш және басқа да жарылғыш заттар (мысалы, бензин, май, сұйылтылған азот), майлағыштар, майлар, тұзды су және дәретханалардағы ағын сулар, сондай-ақ суға қарағанда өткізгіштігі баяу лас суды осы сорғы арқылы тасымалдауға болмайды. Берілетін сұйықтықтың температурасы 5 °С және 35 °С аралығында болуы керек.

Біздің жабдығымыз коммерциялық, сауда немесе өнеркәсіптік мақсаттармен пайдалануға арналмағанын ескеріңіз. Құрылғы коммерциялық, сауда, өнеркәсіптік немесе ұқсас мақсаттарда пайдаланылса, біздің кепілдігіміз өз күшін жояды. Бұл өнім 6 жыл (күтілетін мерзімі) көлемінде пайдалануға арналған.

Осы нұсқауларды орындасаңыз, өнімнің қызмет ету мерзіміне дейін жетуге болады.

2. ҚАУІПСІЗДІК ТЕХНИКАСЫНЫҢ НҰСҚАУЛАРЫ



ЕСКЕРТУ: Барлық қауіпсіздік ескертулері мен нұсқауларды оқып шығыңыз. Ескертулер мен нұсқауларды орындамау салдарынан ток соғуы, өрт шығуы және/немесе ауыр жарақат алу жағдайлары туындауы мүмкін. Барлық ескертулер мен нұсқауларды болашақта қарау үшін сақтап қойыңыз.

2.1 ЖАЛПЫ ҚАУІПСІЗДІК ЕСКЕРТУЛЕРІ

- 8 жастан асқан балалар мен дене, сезім мен ақыл-ой қабілеттері шектеулі немесе пайдалану бойынша тәжірибесі мен білімі жеткіліксіз тұлғалар осы құрылғыны ересектердің бақылауында болған жағдайда және құрылғыны қауіпсіз жолмен пайдалану жөнінде нұсқаулар алып, ықтимал қауіптерді түсінетін жағдайда пайдалана алады.

- Балалардың осы құрылғымен ойнауына жол бермеңіз.
- Тазалау және пайдаланушы тарапынан техникалық қызмет көрсету жұмыстарын балаларға ересектердің бақылаусыз орындауға болмайды.
- Егер қуат сымы зақымдалған болса, қауіпті болдырмау үшін оны өндіруші, қызмет көрсету агенті немесе сәйкес біліктілігі бар адамдар алмастыруы тиіс.
- Сорғының тогы 30 МА немесе одан аз қалдықты артық жүктемеден қорғайтын қосқыш арқылы берілуі керек.
- Сорғыны біреу суда болған кезде пайдалануға болмайды.
- Сорғы әр елдің қолданыстағы ұлттық заңдарына сәйкес орнатылуы керек.
- Қосымша ақпарат алу үшін маманмен кеңесіңіз.
- Орнату, реттеу, техникалық қызмет көрсету немесе сақтау алдында электр кабелін розеткадан суырыңыз.
- Штепсельді ашасына су тигізбеңіз.

- Кейбір аймақтарда өнімді белгілі бір операцияларда пайдалануды шектейтін ережелер бар. Кеңес алу үшін жергілікті өкілетті органдарға хабарласыңыз.
- Жергілікті ережелер оператордың жасына шектеу қоюы мүмкін.
- Оператор немесе пайдаланушы басқа адамдар мен олардың жеке меншігіне тиген залал үшін жауапты екендігін есіңізде сақтаңыз.
- Реттеу әрекеттерін орындау, керек-жарақтарды ауыстыру немесе оларды сақтаудан бұрын штепсельді өнімнің қуат көзінен ажыратыңыз. Мұндай сақтық шаралары өнімнің кездейсоқ іске қосылу қаупін азайтады.
- Өнімге техникалық қызмет көрсету жұмыстарын жүргізіңіз. Жылжымалы бөлшектердің қисаюын немесе шатасуын, бөлшектердің бұзылуын және жұмысқа әсер етуі мүмкін барлық жағдайды тексеріңіз. Өнім зақымдалса, оны пайдаланар алдында жөндеңіз.

- Өнімді қолдану барысында әрдайым берік аяқ киім мен ұзын шалбар киіп жүріңіз. Аспапты жалаңаш аяқпен немесе ашық сандал киіп қолданбаңыз. Бос киілетін немесе ұзын баулары бар киімді кимеңіз немесе галстук тақпаңыз. Олар жылжымалы бөлшектерге ілініп қалуы мүмкін.
- Ұзын шашты қозғалатын бөлшектерге оралып қалуына жол бермеу үшін, иық деңгейінен жоғары жинап қойыңыз.
- Қысқа тұйықталу тоғынан қорғайтын қосқыштың және қорғаныштық жерге тұйықтаудың дұрыс жұмыс істеуін қамтамасыз ету үшін жүйелі түрде тексеріп отырыңыз
- Әр қолданар алдында қуат сымының зақымданбағанын тексеріп алыңыз. Егер қуат сымы зақымдалған болса, уәкілетті тұтынушыларға қызмет көрсету орталығымен немесе білікті электрикпен дереу алмастырылуын ұйымдастырыңыз.
- Барлық электр розеткалары су тасқынынан қорғалған жерде бекітілуі керек.

- Қуат сымын құрылғыны көтеріп тасымалдау үшін пайдаланбаңыз.
- Қуат сымын өткір жиектермен қырып жібермеңіз және оның басылып қалмауын қадағалаңыз.
- Типтік тақтайшада көрсетілген кернеу электр көзінің кернеуіне сәйкес келуі керек.
- Қуат кабелін әрдайым кемінде 10 А сақтандырғышпен қорғалатын жерге тұйықталған 230 В, 50 Гц қуат көзіне қосыңыз.
- Майлағыштардың жылыстауына байланысты сұйықтықтың ластануы орын алуы мүмкін.
- Егер өнім жиналған болса, қолданар алдында барлық бұрандалардың мықтап бекітілгеніне көз жеткізіңіз. Егер өнімді жинауды талап етілсе, қаптаманы ашқан кезде оны орнатуға қажетті барлық заттардың берілгеніне көз жеткізіңіз. Егер өнім зақымдалған немесе ақаулары бар болса, оны пайдаланбаңыз және ең жақын дүкенге қайтарыңыз.

FR

2.2 ӨНІМДЕГІ БЕЛГІЛЕР

ES



Еуропалық стандарттарға сәйкес келеді: бұл белгі осы құрылғының қолданылатын еуропалық директиваларға сәйкес келетіндігін және осы директиваларға сәйкестігі тексерілгенін білдіреді.

PT



Кеден Одағына мүше елдердің нарығында өнімдердің айналымы жөніндегі бірыңғай белгі.

IT



Украиналық сәйкестік белгісі

EL



Электрлік өнімдерді тұрмыстық өнімдермен бірге қоқысқа тастауға болмайды. Пайдаланылған электрлік өнімдерді бөлек жинап, осы мақсат үшін берілген қоқыс жинау орындарына жіберу қажет. Қайта өңдеу бойынша кеңес алу үшін жергілікті өкілетті органдарға немесе дилерге хабарласыңыз.

PL



Өнімді қолданар алдында барлық нұсқауларды оқып, түсініп, барлық ескертулер мен қауіпсіздік нұсқауларын орындаңыз.

RU



Рұқсат етілген максималды батыру тереңдігі

KZ

IPXX Сұйықтықтар мен қатты заттардың енуінен қорғау деңгейі.

UA

2.3 ОСЫ НҰСҚАУЛЫҚТАҒЫ БЕЛГІЛЕР

RO



Электр тогының соғу қаупі: Осы қауіп туралы ескертуді сақтамау дене жарақатына немесе өлімге әкелуі мүмкін.

EN



Қауіп түрі және көзі: Бұл белгі осы ескертуді сақтамау салдарынан құрылғыға, қоршаған ортаға немесе басқа мүлікке зақым келу мүмкіндігін көрсетеді.



Ескертпе: бұл белгі өнімді жақсы түсіну үшін маңызды ақпаратты көрсетеді.



Нұсқаулықты оқыңыз: бұл белгі пайдаланушы нұсқаулығын мұқият оқып шығу керектігін білдіреді.



Кітапшаның соңындағы сәйкес суретті қараңыз.



Жасыл шеңбер: қаптаманы қайта өңдеу.



Бұл өнімді қайта өңдеуге болады. Бұдан былай пайдалану мүмкін болмаса, оны қоқысты кәдеге жарату орталығына апарыңыз.



Кабель зақымдалған немесе кесілген болса, ашаны электр желісінен дереу ажыратыңыз.

2.4 ЖҰМЫС ОРНЫНЫҢ ҚАУІПСІЗДІГІ

- Балалар мен бөгде адамдар пайдалану аймағынан алшақ тұруы қажет.
- Сорғы бассейнде пайдалануға арналмаған, оны NFC15-100 орнату қағидаларына сәйкес орнату және пайдалану керек. Қосымша кеңес алу үшін кәсіби электр маманына хабарласыңыз.

2.5 ЭЛЕКТР ЖҮЙЕЛЕРІН ПАЙДАЛАНУДАҒЫ ҚАУІПСІЗДІК ТЕХНИКАСЫ

- **ЕСКЕРТУ!** Осы өнім жұмыс кезінде электромагниттік өрісті шығарады! Осы өріс белгілі бір жағдайларда белсенді немесе бейтарап медициналық имплантаттарға кедергі келтіруі мүмкін. Ауыр немесе қазалы жарақат алу қаупін азайту үшін медициналық имплантаттары бар адамдар осы өнімді пайдаланбас бұрын өздерінің дәрігерлерімен және медициналық имплантат өндірушісімен кеңесуі керек!

2.6 ЖЕКЕ ҚАУІПСІЗДІК



НАЗАР АУДАРЫҢЫЗ Апатқа немесе жарақаттануға жол бермеу үшін, тасымалдау кезінде құрылғының салмағын ескеріңіз (Техникалық деректерді қараңыз).

- Өнімді пайдаланған кезде, жеке қорғаныс жабдығын пайдаланыңыз. Қолғаптар, көз қорғау құралдары сияқты қорғаныс жабдығын сәйкес жағдайларда пайдаланғанда жеке жарақат алу қаупі азаяды.
- Тиісті түрде киініңіз. Өнімді пайдаланған кезде кең киім кимеңіз немесе әшекей тақпаңыз.
- Ұзын шашты қозғалатын бөлшектерге оралып қалуына жол бермеу үшін, иықдеңгейінен жоғары жинап қойыңыз..

2.7 АЙДАҒЫШ СОРҒЫ ҚАУІПСІЗДІГІ БОЙЫНША ЕСКЕРТУЛЕР



АБАЙЛАҢЫЗ! Бұл құрылғымен жеткізілетін су ішуге жарамайды!

- Улы сұйықтықтармен (химиялық өнімдер, тазартқыш заттар) немесе абразивті материалдармен толтырмаңыз.
- Сорғыны суық аязда пайдаланбаңыз.
- Сорғыны сусыз пайдаланбаңыз.

FR

ES

PT

IT

EL

PL

RU

KZ

UA

RO

EN

- Ешқашан сорғыны кабелінен ұстап тасымалдамаңыз немесе розеткадан ажырату үшін кабелінен тартпаңыз.
- Сорғының ішкі жағын және қалқымалы қосқышты өзгертпеңіз, себебі бұл құрылғының суға төзімділігін төмендетуі мүмкін.
- Сорғы жұмыс істеп тұрған кезде, сорғыны, тұтқасына бекітілген арқанды немесе сумен жанасатын заттарды (мысалы, судағы заттар, қоршаулар және т.б.) қолмен ұстамаңыз.
- Бұл құрылғымен жеткізілетін су ішуге жармайды
- Майлағыштарды, майларды немесе тұзды суды сору үшін пайдалануға болмайды.
- Санитарлық бөлмедегі ағын суларды және таза суға қарағанда аққыштығы төменірек лай суды сору үшін пайдалануға болмайды.
- Температурасы 35°C-ден жоғары суды соруға болмайды.

2.8 ҚАЛДЫҚ ҚАУІПТЕР

Бұл өнімді пайдалану, тасымалдау және оған техникалық қызмет көрсетуге қатысты қосымша қалдық тәуекелдер жоқ.

3. ТЕХНИКАЛЫҚ ДЕРЕКТЕР

Айдап шығарғыш сорғы үлгісі	750 DW-3
Электр кернеуі / Электр жиілігі	230В~50Гц
Қуаттылығы	750Вт
Максималды ток (іске қосу)	6А
Максималды Жұмыс тогы	3А
Конденсатор параметрлері (қуат / максималды кернеу)	8pF/450V
Оқшаулау класы	B
Қозғалтқыштың айналым жиілігі	2900 RPM
Максималды биіктігі	8м
Максималды айдамалау қысымы	0.8 бар
Сорғының брутто салмағы	5.6 кг
Сорғының таза салмағы	5.09 кг

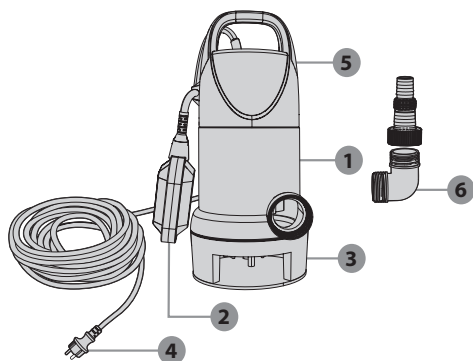
Максималды ағыны	13500 л/сағ
Су асты тереңдігі	7 м
Макс. су температурасы	35°C
Түтік қосқышы	Ø1-1/2" 40 мм / G 1" Ø 33,3 мм / Ø1" 25 мм
Бөлшектердің максималды мөлшері	35 мм
IP класы	IPX8

4. Монтаждау



ЕСКЕРТУ! Пайдалану алдында өнім толығымен жиналуы керек! Жартылай жиналған немесе зақымдалған бөлшектермен жиналған өнімді пайдаланбаңыз! Қадамдық құрастыру нұсқауларын орындаңыз және өнімді оңай құрастыру үшін визуалды нұсқаулық ретінде берілген суреттерді қолданыңыз!

4.1 ҚАПТАМАДАН ШЫҒАРУ



1. Сорғы корпусы
2. Қалқымалы қосқыш
3. Негізгі
4. Қуат көзінің кабелі
5. Ұстағыш
6. Жалғағыш

- Қаптамадан шығару кезінде өткір заттарды (кескіш, пышақ ...) пайдаланбаңыз, әйтпесе өнімді зақымдап алуыңыз мүмкін.
- Қаптамадан шығарған кезде, сорғыны тасымалдау тұтқасынан (5) ұстаңыз
- Құрылғыны көтеру немесе тасымалдау үшін қуат сымын пайдаланбаңыз.
- Қуат сымын өткір жиектермен қырып жібермеңіз және оның басылып қалмауын қадағалаңыз.

4.2 ОРНАТУ

Әртүрлі элементтерді суретке сәйкес жинаңыз. Егер бұранда қажет болса: оны тиісті құралмен бекітіңіз.



Шлангінің ұзындығы неғұрлым қысқа болса және диаметрі неғұрлым үлкен болса, сорғының жұмыс қабілеттілігі соғұрлым жоғары болады ~

- Сорғының жалғағыш бөлігін муфтаның саптамасына бұрап салыңыз.
- Шланг қысқышын шлангқа тағыңыз.
- Шлангіні сорғының жалғағыш бөлігіне сырғытып,

шланг қысқышының шығыс қосылымы арқылы бекітіңіз: (2.1) - (2.3) -суреттер

Қажетті керек-жарақтар: Қосқыш және ПВХ шланг
Адаптерді сағат бағытында бұрап, сорғы корпусының шығысына салыңыз. Қолмен және жеткілікті түрде бекемдеңіз.

Сорғының қосылу элементінде әртүрлі шланг диаметрлерін қосуға болады. Шлангінің жеткілікті үлкен диаметрін таңдап, сорғыштың жалғағыш бөлшектерін дұрыс мөлшердегі бөлшекті қолдануға болатындай етіп ойықтарға сәйкес қысқарту керек. Үлкен ағын көлемін қамтамасыз ету үшін, үлкенірек шланг диаметрі кішірек бөлшектерге де ұсынылады.



АБАЙЛАҢЫЗ! Орнату кезінде әрдайым қауіпсіздік көзілдірігі мен қолғапты киіңіз.

4.3 БІРІНШІ ҚОЛДАНЫС



ЕСКЕРТУ ! Осы өнімді қолданбас бұрын, осы нұсқаулықтың басында «ҚАУІПСІЗДІК НҰСҚАУЛАРЫ» бөлімін, сондай-ақ тақырып астындағы барлық мәтінді оқып шығыңыз.

Құрылғыны алғаш рет пайдалануға ерекше назар аударыңыз: бар назарыңызды осы бірінші қолданысқа аударыңыз.

Сорғыны толтыру: (3.1) және (3.2) -суреттер

Егер іске қосылғаннан кейін 20 секундтан кейін су ағып кетпесе, қалқыманы төмендетіп, сорғыны көтеріңіз. Сорғының суды төккенін күтіп, сорғыны қайтадан суға батырыңыз. Құралды қайта іске қосыңыз.



Ескертпе: Сорғыны толығымен суға батыру керек. Әйтпесе, сорғы толып кетпейді, максималды ағынмен жұмыс істей алмайды және зақымдалуы мүмкін!

4.4 ПАЙДАЛАНУ

Өнімді іске қосу: f(4.4) -сурет)

Пайдалану алдында сорғының дұрыс толғаныға көз жеткізіңіз (жоғарыдағы тарауды қараңыз).

Өнімді пайдалану: (4.1) - (4.5) -суреттер

Сорғыны судың түбіне орнату үшін, тұтқаға бекітілген арқанды пайдалану ұсынылады.



**АБАЙЛАҢЫЗ! Сорғыны көтеру үшін қуат
сымын немесе қалқымалы қосқышты
пайдаланбаңыз.**

Сорғының тігінен орнатылғанына және су түбінде тұрақты тұрғанына көз жеткізіңіз. Содан кейін қалқымалы қосқыштың жоғары күйде тұрғанына көз жеткізіңіз. Автоматты түрде іске қосу үшін сорғыға кем дегенде 40 см су қажет. Электр розеткасына қосыңыз.



**Ескертпе: Кабель розеткасын қосқаннан
кейін, сорғы автоматты түрде іске
қосылады.» ' ” ~**

- Өнімді қолайлы сағаттарда ғана қолданыңыз - таңертең ерте емес немесе адамдардың мазасы қашатындай түнде емес.
- Өнімге ешқандай өзгеріс енгізбеңіз немесе өндіруші ұсынбаған бөлшектерді немесе керек-жарақтарды пайдаланбаңыз.



**Егер өнім құлап кетсе, қатты соққыға
ұшыраса немесе дірілдей бастаса, өнімді
дереу тоқтатып, зақымдалудың бар-жоғын
тексеріңіз немесе дірілдің себебін
анықтаңыз. Кез келген зақымды уәкілетті
қызмет көрсету орталығында жөндеу
немесе ауыстыру керек.**

Сорғыны тоқтату

Су төгілгеннен кейін, қалтқы төменгі күйіне жылжиды және сорғы өздігінен тоқтайды.

- Ешқашан қалтқыны қолмен блоктауға болмайды
- Жарақат алу қаупін азайту үшін, әрдайым құрылғыны тоқтатыңыз:
 - тазалау немесе бітелген жерлерді тазалау кезінде
 - өнімді қараусыз қалдырған кезде
 - тіркемелерді орнатпас немесе алып тастамас бұрын
 - өнімді тексеру, техникалық қызмет көрсету немесе басқа да жұмыстар жүргізу алдында.
 - Егер құрылғы қалыпсыз дірілдей бастаса (дереу тексеріңіз).

FR

ES

PT

IT

EL

PL

RU

KZ

UA

RO

EN

4.5 АРНАЙЫ ФУНКЦИЯЛАР

Бұл өнім туралы нақты функция жоқ.

5. ТАСЫМАЛДАУ

5.1 ҚҰРЫЛҒЫНЫ ТАСЫМАЛДАУ



НАЗАР АУДАРЫҢЫЗ Апатқа немесе жарақаттануға жол бермеу үшін, тасымалдау кезінде құрылғының салмағын ескеріңіз (Техникалық деректерді қараңыз).

Сорғыны әрдайым тасымалдау тұтқасынан көтеріп, тасымалдаңыз. Өнімді кез келген ауыр ықпалдан немесе көлік ішінде тасымалдау кезінде пайда болуы мүмкін қатты дірілден қорғаңыз. Құрылғыны көлікте тасымалдағыңыз келсе, оны сырғып кетуден немесе дірілден қорғаңыз. Өнімнің сырғып немесе құлап кетуіне жол бермеу үшін оны бекітіңіз.

6. ҚЫСТАУ

(6.1) -сурет

Сорғыны өшіріп, босатыңыз.

Төмендегі «Сақтау» тарауындағы барлық нұсқауларды орындаңыз.

7. САҚТАУ

7.1 ҚҰРЫЛҒЫНЫ САҚТАУ

Техникалық қызмет көрсету бөлімінде көрсетілген нұсқаулар сақтау алдында орындалуы керек.

(6.1) -сурет

- Сорғыдағы сұйықтықты толығымен ағызып, оны құрғатыңыз.
- Өнімді және керек-жарақтарды тазалаңыз
- Құрылғы мен оның керек-жарақтарын мұздатылмаған жерде сақтаңыз.
- Құрылғыны әрдайым балалардың қолы жетпейтін жерде сақтау керек. Ең дұрысы, құрылғы сақталатын бөлменің температурасы 4 - 24 °C аралығында болуы керек.
- Құрылғыны түпнұсқалық қаптамасында тік күйінде сақтауды ұсынамыз.

8. ТЕХНИКАЛЫҚ ҚЫЗМЕТ КӨРСЕТУ



ҚАУІП! Ток соғу, өрт шығудан жарақат алу немесе ауыр жарақат алу қаупі бар. Өнімді реттеу, тексеру, тазалау немесе сақтау алдында өшіріңіз.

8.1 ТАЗАЛАУ

(5.1) по (5.4) -суреттер

1. Сорғыны ажыратыңыз
2. Шығыс қосылымды бұрап алыңыз

3. Сорғының ағызылатын бөлігін таза сумен тазалаңыз

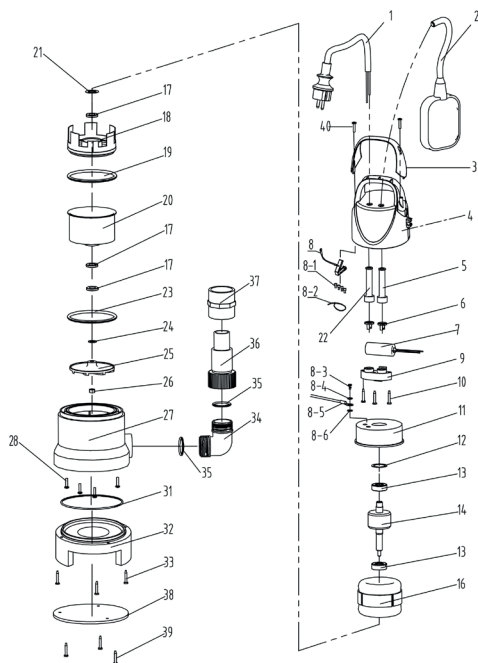
4. Электр кабелінің тұтастығын тексеріңіз.

Өнімнің өнімділігі төмендеген жағдайда, сорғының төменгі бөлігін суретте көрсетілгендей бөлшектеу қажет болуы мүмкін.

8.2 ҚЫЗМЕТ КӨРСЕТУ

- Өнімге қызмет көрсету жұмысын білікті маман тек түпнұсқа бөлшектерді пайдаланып жасауы тиіс. Бұл өнім қауіпсіздігінің сақталуын қамтамасыз етеді.
- Өнімді қайта қолданар алдында оны білікті маманға тексертіп, қажет болған жағдайда жөндеңіз.

8.3 БӨЛШЕКТЕЛГЕН КӨРІНІСІ




№	БӨЛШЕК НӨМІРІ	СИПАТТАМАСЫ	НӨМІРІ
1	ЖНСТ087.01.001	кабель	1
2	ЖНСТ014.01.089	қалқымалы қосқыш	1
3	ЖНСТ001.02.005	тұтқа қақпағы	1
4	ЖНСТ003.03.027	артқы сорғының қабығы	1
5	ЖНСТ052.01.034	кабель қабы	1
6	ЖНСТ056.02.005	кабельді басқыш тірек	1

6	ЖНСТ056.02.008	кабельді басқыш тірек	1
7	ЖНСТ084.01.025	8μF сыйымдылық	1
8	ЖНСТ041.05.031	жерге тұйықтау қақпағының пісірілген компоненттері	1
8—1	ЖНСТ041.01.001	нейлоннан жасалған қауіпсіз сымды басқыш қақпақ	2
8—1	ЖНСТ041.01.003	нейлоннан жасалған қауіпсіз сымды басқыш қақпақ	3
8—2	ЖНСТ085.01.001	тұтастырғыш	1
8—3	GB818-M4×8	өздігінен оятын айқас бұранда	1
8—4	GB862.2-4	тістері бар сыртқы серіппелі шайба	1
8—5	ЖНСТ041.02.027	қысқыш пластина	1
8—5	ЖНСТ086.01.001	сары-жасыл бұранда	0.25
8—6	GB/T93-4	стандартты серіппелі шайба	1
9	ЖНСТ055.01.001	кабельді басқыш тірек	1
10	ЖНСТ078.02.018	өздігінен оятын айқас бұранда	3
11	ЖНВZ031.02.001	темір артқы қақпақтың жинағы	1
12	ЖНСТ038.01.001	кеңірдектенген шайба	1
13	GB/T276-6201-2Z-	мойынтірек	2
14	ЖНСТ023.01.002	ротор	1
15	ЖНСТ042.04.001	алюминийден жасалған алдыңғы төлке	1
16	ЖНСТ022.02.007	статор	1
17	ЖНСТ051.02.002	май тығыздағышы	3
18	ЖНСТ020.05.011	металл төлке	1
19	ЖНСТ051.01.052	тығыздағыш сақина	1
20	ЖНСТ025.01.094	қозғалтқыштың алдыңғы қақпағы	1
21	ЖНСТ038.02.023	тығыздағыш	1
22	ЖНСТ052.01.036	кабель қабы	1
23	ЖНСТ051.01.010	тығыздағыш сақина	1
24	ЖНСТ038.02.005	реттелетін шайба	1
25	ЖНСТ009.03.036	қалақты аспап	1
26	GB6182-M8-	сомын	1
27	ЖНВZ029.01.039	негізгі сорғының шлангілер жинағы	1
28	ЖНСТ078.02.047	өздігінен оятын бұранда	4
31	ЖНСТ051.01.015	тығыздағыш сақина	1

32	ЖНСТ006.02.002	тірек табан	1
33	ЖНСТ078.02.007	өздігінен оятын бұранда	3
35-36	ЖНВZ032.01.016	1-1/2 шығыс қосқыш жинағы	1
38	ЖНСТ007.01.002	табан пластинасы	1
39	GB845-ST4.2×13.0-F	өздігінен оятын бұранда	3
40	GB845-ST3.5×13.0-	өздігінен оятын айқас бұранда	2
42	ЖНСТ051.01.079	тығыздағыш сақина	1
41	ЖНСТ078.02.021	өздігінен оятын айқас бұранда	1
37	ЖНСТ032.04.058	құмның енуінен қорғайтын сақина	1
37-1	ЖНСТ043.04.014	сақина тәрізді тығыздағыш	1
		мотор майы	0.012
		ақ майлағыш	2.5
43	ЖНСТ032.06.012	резеңке тығын	1

8.4 АҚАУЛЫҚТАРДЫ ЖОЮ



ҚАУІП ! Ток соғу, өрт шығудан жарақат алу немесе ауыр жарақат алу қаупі бар. ЕСКЕРТУ ! Кез келген ақаулықтарды жоюдан бұрын, өнімді өшіріңіз және бөгде адамдарды жақындатпаңыз.

Мәселелер	Ықтимал себептер	Шешімдері	Біліктілік қажет
Сорғы іске қосылмайды	<ul style="list-style-type: none"> - Электр тогы жоқ - Қалтқы қосқышы төменгі күйінде орналасқан (ток өшірулі) - Қалтқы механизмі бітелген. 	<ul style="list-style-type: none"> - Электр тогының қосулы күйін тексеріңіз. - Қалтқыны көтеріңіз - Қалтқыны шайқаңыз - Су биіктігін тексеріңіз 	Біліктілік қажет емес

Сорғы суды төкпейді	<ul style="list-style-type: none"> - Кіріс түтік бітелген - Шығыс түтік бітелген - Турбина бұғатталған - Ауа көпіршіктері бар 	<ul style="list-style-type: none"> - Кіріс түтікті тазалаңыз - Түтікті тазалаңыз - Негізді бөлшектеп, турбинаны тазалаңыз - Ауа көпіршіктерін шығару үшін сорғыны еңкейтіп, қайтадан тік күйге қойыңыз 	Біліктілік қажет емес
Сорғы тоқтамайды	-Қалтқы жоғарғы күйіндегі блокатор болып табылады - қалтқы механизмі құлыпталған.	<ul style="list-style-type: none"> - Қалтқыны бұғаттауы мүмкін бөгде заттың бар-жоғын тексеріп, қалтқыны төменгі күйіне қайтарыңыз - Қалтқыны шайқаңыз 	Біліктілік қажет емес
Ағын қолайлы емес	<ul style="list-style-type: none"> - Су төгетін құбырдың диаметрі қолайлы емес - Кіріс түтік бітелген - Шығыс түтік бітелген - Турбина бұғатталған 	<ul style="list-style-type: none"> - Түтікті ауыстырыңыз (40 мм шланг ұсынылады) - Құбырды немесе кіріс құбырды тазалаңыз - Негізді бөлшектеп, турбинаны тазалаңыз 	Біліктілік қажет емес
Сорғы қысқа уақытқа тоқтайды	<ul style="list-style-type: none"> - Пайдалану нұсқаулары сақталмаған - Қозғалтқыш автоматты түрде қауіпсіз күйіне ауысады - Құбыр жарамсыз - Су тым ыстық. Қызып кетуден қорғайтын құрал сорғыны тоқтатуда 	<ul style="list-style-type: none"> - Су түбінің тереңдігін тексеріңіз. - Пайдалану нұсқауларына сәйкес құбырды ауыстырыңыз - Судың температурасы 35°С-ден төмен емес екеніне көз жеткізіңіз. 	Біліктілік қажет емес

8.5 ӨЛІМГЕ ӘКЕЛЕТІН ЖАҒДАЙЛАР

Мәселелер	Әрекет
Қуат тұтыну деңгейі тым жоғары	Пайдалануды тоқтатып, уәкілетті қызмет көрсету орталығына хабарласыңыз
Өнімділігі төмендеді	Уәкілетті қызмет көрсету орталығына хабарласыңыз
Қозғалтқыш корпусындағы жылыстау	Пайдалануды тоқтатып, уәкілетті қызмет көрсету орталығына хабарласыңыз

9. ҚЫЗМЕТ ЕТУ МЕРЗІМІНІҢ АЯҚТАЛУЫ



Электрлік өнімдерді тұрмыстық өнімдермен бірге қоқысқа тастауға болмайды. Пайдаланылған электрлік өнімдерді бөлек жинап, осы мақсат үшін берілген қоқыс жинау орындарына жіберу қажет. Қайта өңдеу бойынша кеңес алу үшін жергілікті өкілетті органдарға немесе дилерге хабарласыңыз.

10. КЕПІЛДІК

10.1 БІЗДІҢ КЕПІЛДІК

STERWINS өнімдері тұтыну нарығының өнімдеріне арналған ең жоғары сапа стандарттарына сәйкес жасалған. Бұл сату кепілдігі өнімді сатып алған күннен бастап 3 жыл бойы жарамды. Бұл кепілдік материалдар мен сапаға байланысты барлық ақауларға қолданылады: жетіспейтін бөлшектер мен элементтерге, сондай-ақ қалыпты пайдалану жағдайында болатын зақымдарға. Жөндеу және бөлшектерді ауыстырғаннан бастапқы кепілдік кезеңі ұзармайды. Сіз бұл өнімді сатып алу туралы растауды және сатып алу күнін ұсына алуыңыз керек. Кепілдік осы өнімнің құнымен шектеледі.

10.2 КЕПІЛДІКТЕ ҚАМТЫЛМАЙТЫН ЖАҒДАЙЛАР

Өнімді дұрыс пайдаланбаудан туындайтын ақаулықтар немесе оқиғалар осы кепілдікте қамтылмайды. Келесі элементтер кепілдікпен қамтылмайды:

- Өнім дұрыс қолданылмаған; немесе
- Бұл өнімді тасымалдау немесе орнату кезінде пайда болатын зақым; немесе
- Бөлшектерді жөндеу және/немесе ауыстыру жұмыстары үшінші тараппен жүзеге асырылады; немесе
- Қауіпсіздік техникасы мен пайдалану нұсқауларын сақтамау салдарынан болған зақым; немесе
- Өнім бөлшектелген немесе ашылған; немесе
- Өнім кәсіби мақсатта қолданылған; немесе
- Өнім «Сақтау» тарауында көрсетілген шектеулерден тыс температураға ұшыраған.

Өнім қалыпты жұмыс шарттарында және кәсіби емес мақсаттармен пайдаланылуы тиіс. Сондықтан осы кепілдік есебінен бау-бақшамен айналысатын компаниялар, жергілікті әкімшілік және жабдықты ақылы немесе ақысыз жалға беретін компаниялар пайдаланатын өнімдер шығарылады.

Мәселе немесе ақау туындаған жағдайда, әрдайым алдымен Sterwins дилеріне хабарласу керек. Көп жағдайда Sterwins дилері мәселені шешуге немесе ақауды түзетуге қабілетті болады. Жөнелтпе құжатты немесе түбіртегіңізді сақтаңыз: бұл құжаттар шағым жасаған кезде керек болады.

11. СЕ СӘЙКЕСТІК ДЕКЛАРАЦИЯСЫ

Біз: ADEO Services
135 Rue Sadi Carnot
CS 00001 59790 Ronchin, Франция

АЙДАП ШЫҒАРҒЫШ СОҒҒЫ ӨНІМІ
750 DW-3

төмендегі Кеңес директиваларының талаптарына сәйкес келетіндігін:

Төмен кернеу туралы 2014/35/ЕО директивасы
Электрмагниттік үйлесімділік туралы 2014/30/ЕО директивасы
2011/65/ЕО директивасына түзетпе болып табылатын 2015/863 ROHS директивасы (ЕО)

және төмендегі стандарттарға сәйкес келетіндігін жариялаймыз:

EN 60335-1 : 2012+A11+A13
EN 60335-2-41 : 2003+A1+A2
EN 62233 : 2008
EN 55014-1 : 2017
EN 55014-2 : 2015
EN 61000-3-2 : 2014
EN 61000-3-3 : 2013
EN 62321-1 : 2013
EN 62321-2 : 2014
EN 62321-3-1 : 2014
EN 62321-4 : 2014
EN 62321-5 : 2014
EN 62321-6 : 2015
EN 62321-7-1 : 2015
EN 62321-7-2 : 2017
EN 62321-8 : 2017

Сериялық №: артқы мұқаба бетін және агрегаттың техникалық төлқұжат тақтайшасын қараңыз

Шанхайда қол қойылған 15/11/2019
Richie PERMAL

Сапа жөніндегі басшы
Julien Ledin өкілетті тұлғасы, ADEO сапа жөніндегі басшысы
ADEO Services 135 Rue Sadi Carnot - CS 00001 59790 RONCHIN – Франция



Загальна інформація

Дякуємо вам за вибір цього виробу. Розробляючи та виготовляючи нашу продукцію, ми докладасмо всіх зусиль, щоб забезпечити відмінну якість, яка відповідає потребам користувачів. Дотримання цих інструкцій дозволить оптимізувати термін служби.

ВАЖЛИВО! ДЛЯ ТОГО ЩОБ ЦЕЙ ВИРІБ ПОВНІСТЮ ЗАДОВОЛЬНЯВ ВАС ПІД ЧАС НАЛАШТУВАННЯ, ВИКОРИСТАННЯ ТА ОБСЛУГОВУВАННЯ, МИ РЕКОМЕНДУЄМО УВАЖНО ПРОЧИТАТИ ЦЕЙ ПОСІБНИК ПЕРЕД ВИКОРИСТАННЯМ ВИРОБУ. БУДЬ ЛАСКА, ЗВЕРНІТЬ УВАГУ НА ПОПЕРЕДЖЕННЯ ЩОДО БЕЗПЕКИ ТА ЗБЕРЕЖІТЬ ЦІЙ ПОСІБНИК ДЛЯ ПОДАЛЬШОГО ВИКОРИСТАННЯ.



ВАЖЛИВО! ЗБЕРЕЖІТЬ ЦІЙ ПОСІБНИК ДЛЯ ПОДАЛЬШОГО ВИКОРИСТАННЯ: УВАЖНО ПРОЧИТАЙТЕ

Зміст

- | | |
|---------------------------------------------------------------------------------|------------------------------------------------|
| 1. Використання за призначенням висмоктувального насоса для брудної води 750 Вт | 7. Зберігання |
| 2. Правила техніки безпеки | 8. Технічне обслуговування |
| 3. Технічні дані | 9. Кінець терміну служби |
| 4. Складання | 10. Гарантія |
| 5. Транспортування | 11. Декларація про відповідність стандартам ЄС |
| 6. Зберігання взимку | |

1. ВИКОРИСТАННЯ ЗА ПРИЗНАЧЕННЯМ ВИСМОКТУВАЛЬНОГО НАСОСА ДЛЯ БРУДНОЇ ВОДИ 750 Вт

Виріб в основному призначений для відсмоктування води з будівель в разі затоплення, а також для наповнення або зливу води з резервуарів, для відведення води з колодязів і шахт, а також для відведення води з човнів і яхт за умови, що це прісна вода. Не використовуйте його для інших цілей.



Примітка: Цей виріб не підходить для безперервної роботи насоса (наприклад, безперервна циркуляція у ставку) або стаціонарна установка (наприклад, підйомний пристрій, фонтанний насос).

Дозволені рідини для подачі

- Прісна вода до певного рівня забруднення
- Вода з рівнем забруднення до розміру зерна 35 мм.

Після розпакування упаковки переконайтеся в наявності всього приладдя, що входить у комплект (якщо таке є). Якщо виріб пошкоджений або має будь-який дефект, не використовуйте його та поверніть його своєму дилеру.

Якщо ви дасте цей виріб іншим людям, дайте їм також цю інструкцію.

Принцип роботи

Принцип роботи насосів заснований на підвищенні тиску рідини у випускній трубі. Через вихід насоса вода потрапляє до центру робочого колеса. Під дією відцентрованих сил швидкість рідини збільшується, тим самим створюючи тиск у випускному отворі. В результаті виходить, що рідина в насосі починає текти через випускний отвір насоса.

FR

ES

PT

IT

EL

PL

RU

KZ

UA

RO

EN



НЕБЕЗПЕКА: Ризик отримання травми, ризик пошкодження!
Забороняється подавати цим насосом їдкі, легкозаймисті та інші вибухонебезпечні речовини (наприклад, бензин, нафта, розведений азот), мастила, олії, солону воду та стічні води, а також забруднену воду, яка має повільну пропускну здатність. Температура рідини, що подається, має становити від 5 °C до 35 °C.

Зверніть увагу, що цей виріб не призначений для використання в комерційних, торгових або промислових цілях. Гарантія буде анульована, якщо виріб використовуватиметься в комерційних, торгових, промислових або схожих цілях. Цей виріб був розроблений для використання протягом 6 років (очікуваний термін служби).

Дотримання цих інструкцій дозволить досягти терміну служби.

2. ПРАВИЛА ТЕХНІКИ БЕЗПЕКИ



ПОПЕРЕДЖЕННЯ: Прочитайте всі попередження щодо техніки безпеки та інструкції. Недотримання попереджень та вказівок може стати причиною враження електричним струмом, пожежі та/або важкої травми. Зберігайте всі попередження та інструкції для подальшого використання.

2.1 ЗАГАЛЬНІ ПОПЕРЕДЖЕННЯ З БЕЗПЕКИ

- Цей прилад можуть використовувати діти старші 8 років і особи з обмеженими фізичними, сенсорними та розумовими можливостями або особи з недостатнім досвідом чи знаннями, якщо вони працюють під наглядом або були проінструктовані стосовно використання пристрою та якщо вони розуміють можливу небезпеку.
- Дітям забороняється гратися з виробом.
- Дітям забороняється без нагляду чистити і обслуговувати прилад.
- Якщо шнур живлення пошкоджений, щоб уникнути небезпеки, його повинен замінити виробник, його сервісний агент або аналогічно кваліфіковані особи.

- Струм насоса повинен подаватися через захисний перемикач від перевантаження із залишковим струмом 30 мА або менше.
- Забороняється використовувати, коли в воді знаходяться люди.
- Насос має встановлюватися відповідно до чинних національних норма кожної країни.
- Зверніться до спеціаліста для отримання подальшої докладної інформації.
- Перед встановленням, налаштуванням, технічним обслуговуванням або зберіганням вийміть електричний кабель з розетки.
- Не піддавайте штепсельну вилку дії вологи.
- У деяких регіонах є положення, які обмежують використання виробу в деяких операціях. Зверніться до органів місцевої влади за порадою.
- Місцеві нормативні акти можуть обмежувати вік оператора.
- Пам'ятайте, що оператор або користувач несе відповідальність за нещасні випадки або збитки, заподіяні іншим особам чи їхньому майну.
- Вийміть вилку з розетки, перш ніж регулювати виріб, замінити приладдя або перед його зберіганням. Такі запобіжні заходи техніки безпеки зменшують ризик випадкового запуску виробу.
- Технічне обслуговування виробу. Перевіряйте його на предмет розладнання або блокування рухомих частин, а

також будь-яких обставин, які можуть вплинути на роботу виробу. У разі пошкоджень виріб слід здати в ремонт, перш ніж користуватися ним.

- Під час використання інструмента завжди надягайте міцне взуття та довгі штани. Не працюйте з насосом босоніж або у відкритих сандаліях. Не одягайте вільний одяг або одяг з висячими нитками чи шнурівки. Вони можуть потрапити у рухомі частини.
- Закріпіть довге волосся, щоб воно було вище рівня плечей, для запобігання потрапляння у рухомі частини.
- Регулярно перевіряйте правильність роботи захисного перемикача та захисного контакту заземлення.
- Перед кожним використанням перевіряйте електричний кабель і вилку на наявність пошкоджень. Якщо електричний кабель було пошкоджено, негайно замініть його в авторизованому сервісному центрі або віддайте на заміну кваліфікованому електрику.
- Всі електричні розетки мають бути закріплені в зоні, яка захищена від поведі.
- Не використовуйте електричний кабель для перенесення/ транспортування виробу.
- Не кладіть кабель на гострі краї та слідкуйте за тим, щоб на нього не тиснули.
- Параметри напруги, вказані на паспортній табличці, повинні відповідати параметрам напруги мережі живлення.
- Завжди підключайте електричний кабель до заземленого джерела живлення 230 В 50 Гц, яке має запобіжник мін. 10 А.
- Забруднення рідини може статися через витік мастильних матеріалів.

- Якщо виріб вже складений, перед його використанням переконайтеся, що всі гвинти щільно затягнуті. Якщо виріб треба скласти самостійно, після видалення упаковки переконайтеся, що всі елементи, що потрібні для налаштування цього виробу, є в комплекті. Якщо виріб пошкоджений або має дефекти, не використовуйте його та поверніть його до найближчого магазину.

2.2. СИМВОЛИ НА ПРИСТРОЇ



Відповідає Європейським стандартам: Цей символ означає, що виріб відповідає чинним Європейським директивам і він пройшов випробування на відповідність цим директивам.



Єдиний знак обігу продукції на ринку країн-членів Митного союзу.



Українське маркування відповідності.



Не утилізуйте електричні вироби разом із побутовим сміттям. Вживані електричні вироби необхідно збирати окремо та відносити на утилізацію в спеціальні пункти збору. За додатковою інформацією щодо утилізації зверніться до місцевих органів влади або до свого дилера.



Перед використанням виробу прочитайте та зрозумійте всі інструкції, дотримуйтеся всіх попереджень та інструкцій щодо техніки безпеки.



XXm

Дозволена максимальна глибина занурення



Індекс захисту від проникання рідин і твердих речовин.

2.3. СИМВОЛИ В ЦЬОМУ ПОСІБНИКУ



Електрична небезпека: недотримання цього попередження може призвести до травм або смерті.



Тип та джерело небезпеки: Цей символ означає, що пошкодження виробу, навколишнього середовища або іншого майна, може виникнути внаслідок недотримання цього попередження.



Примітка: Цей символ означає важливу інформацію для кращого розуміння виробу.

FR



Прочитайте посібник з експлуатації: Цей вибір означає, що вам потрібно уважно прочитати посібник з експлуатації.

ES



Дивіться відповідні зображення наприкінці посібника.

PT



Зелена крапка: Повторне використання упаковки.

IT



Цей вибір підлягає вторинній переробці. Якщо він більше не придатний для використання, віднесіть його в пункт збирання відходів.

EL



Якщо шнур живлення пошкоджено або перерізано, негайно від'єднайте його від електромережі.

PL

RU

2.4 БЕЗПЕКА РОБОЧОЇ ЗОНИ

- Діти та сторонні повинні знаходитись на відстані від робочої зони.
- Насос не призначений для використання в басейні, його треба встановити та використовувати згідно з принципами установки NFC15-100. Зверніться до свого професійного електрика, щоб отримати подальші поради.

KZ

UA

RO

EN

2.5 ЕЛЕКТРОБЕЗПЕКА

- **ПОПЕРЕДЖЕННЯ!** Цей продукт під час роботи створює електромагнітне поле! Це поле може за деяких обставин може взаємодіяти з активними або пасивними медичними імплантатами. Для зниження ризику отримання серйозних або смертельних травм ми радимо особам з медичними імплантатами отримати консультацію у свого лікаря та виробника медичного імплантату перед використанням цього виробу!

2.6 ІНДИВІДУАЛЬНА ТЕХНІКА БЕЗПЕКИ



УВАГА! З метою запобігання нещасних випадків або отримання травм пам'ятайте про масу виробу під час транспортування (див. Технічні дані).

- Користуйтеся засобами індивідуального захисту під час поводження з виробом. Використання у відповідних умовах таких захисних засобів як рукавиці, захисні окуляри допоможе зменшити ризик травмування.
- Надягайте відповідний одяг. Не надягайте вільний одяг або прикраси під час поводження з виробом.
- Закріпіть довге волосся, щоб воно було вище рівня плечей, для запобігання потрапляння у рухомі частини.

2.7 ПОПЕРЕДЖЕННЯ ЩОДО ВИСМОКТУВАЛЬНОГО НАСОСА



УВАГА! Вода, що подається за допомогою цього насоса, не є питною водою!

- Не заливайте агресивні рідини (хімічні продукти, засоби для чищення) та абразивні матеріали.
- Не піддавайте насос впливу морозу.
- Не використовуйте насос без води.
- Ніколи не переносьте насос за кабель, не тягніть кабель, щоб вийняти вилку.
- Не модифікуйте внутрішню частину насоса та поплавковий вимикач, оскільки це поставити під загрозу герметичність насоса.
- Коли насос працює, не торкайтеся його, мотузки, що прикріплена до ручки, а також предметів, що контактують з водою (наприклад. предмети у воді, поруччя тощо).
- Вода, що подається за допомогою цього насоса, не є питною водою!
- Не подавайте через насос мастила, олії та солону воду.
- Не подавайте через насос стічні води із санітарних приміщень та забруднену воду з меншою текучістю, ніж прозора вода.
- Не подавайте воду, температура якої становить більше 35 °C.

2.8 ЗАЛИШКОВІ РИЗИКИ

Немає ніяких додаткових залишкових ризиків, пов'язаних з використанням, обслуговуванням і транспортуванням цього виробу.

3. ТЕХНІЧНІ ДАНІ

Модель висмоктувального насоса	750 DW-3
Електрична напруга / електрична частота	230В~50Гц
Номінальна потужність	750Вт
Максимальний струм (на старті)	6А
Максимальний робочий струм	3А
Параметри конденсатора (ємність / максимальна напруга)	8пФ/450В
Клас ізоляції	В
Частота обертання мотора	2900 RPM
Максимальна висота	8м

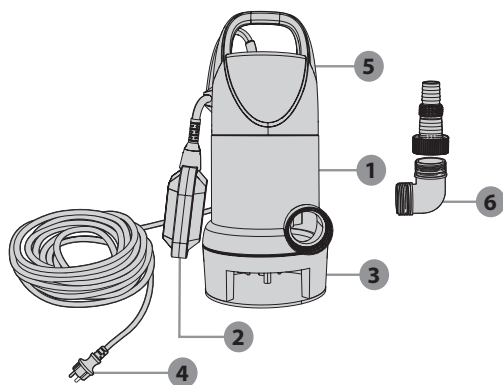
Максимальний тиск нагнітання	0.8 бар
Маса насоса бруто	5.6кг
Маса насоса нетто	5.09кг
Максимальний потік	13500 л/г
Глибина занурення	7 м
Макс. температура води	35 °C
Трубне з'єднання	Ф1-1/2" 40 мм / G 1" Ф 33.3 мм / Ф1" 25 мм
Максимальний розмір зерна	35 мм
Клас IP	IPX8

4 Збірка



ПОПЕРЕДЖЕННЯ! Перед початком роботи слід повністю скласти виріб. Експлуатація! Не використовуйте виріб, який складений лише частково або складений з пошкодженими деталями! Виконуйте інструкції щодо складання крок за кроком, використовуючи супровідні зображення наочне приладдя, і ви легко складете весь виріб.

4.1 РОЗПАКУВАННЯ



1. Корпус насоса
2. Поплавковий вимикач
3. База
4. Електричний кабель
5. Ручка
6. Підключення

- Не використовуйте гострий інструмент (лезо, ніж) для розпакування, ви можете пошкодити виріб.
- Після розпакування вийміть насос за допомогою ручки (5).
- Не використовуйте електричний кабель для піднімання або перенесення виробу.
- Не кладіть кабель на гострі краї та слідкуйте за тим, щоб на нього не тиснули.

4.2 ВСТАНОВЛЕННЯ

Складіть різні елементи разом відповідно до зображення. Якщо вам будуть потрібні гвинти, затягніть їх відповідним інструментом.



Чим коротша довжина шланга і чим більший діаметр шланга, тим більше продуктивність насоса.

- Прикрутіть з'єднувальну деталь насоса до з'єднувальної насадки.
- Затягніть місце з'єднання хомутом.
- Натягніть шланг на з'єднувальну частину насоса та зафіксуйте за допомогою хомута.

Вихідне з'єднання: зображення (2.1) - (2.3)

Потрібне приладдя: з'єднувач і ПВХ шланг.

Прикрутіть адаптер за годинниковою стрілкою до виходу корпусу мотора. Затягніть вручну та достатньо.

На з'єднувальний елемент насоса можна приєднати шланги з різними діаметрами. Потрібно вибрати достатній діаметр шланга, а з'єднувальний елемент насоса слід скоротити відповідно до канавок, щоб можна було відводити потрібний діаметр часток. Великий діаметр шланга також рекомендується для маленького розміру зерна, щоб забезпечити високий об'єм потоку.



УВАГА! Завжди надягайте захисні окуляри та рукавиці під час встановлення.

4.3 ПЕРШЕ ВИКОРИСТАННЯ



ПОПЕРЕДЖЕННЯ! Прочитайте розділ «ПРАВИЛА ТЕХНІКИ БЕЗПЕКИ» на початку цього посібника, включно весь текст у підзаголовку, перш ніж використовувати цей виріб.

Будьте особливо уважні при першому використанні насоса: зосередьтеся та присвятить всю свою увагу цьому першому використанню.

Заправлення насоса: зображення (3.1) і (3.2)

Якщо вода не висмоктується через 20 секунд після запуску, опустіть поплавки і підніміть насос. Зачекайте, поки насос не спорожниться та занурте насос назад у воду. Запустіть насос знову.



Примітка: Насос повинен бути повністю занурений у воду. Інакше насос не буде заповнений, не зможе працювати при максимальному потоці та може бути пошкоджений!

4.4 ЕКСПЛУАТАЦІЯ

Запуск насоса: зображення (4.4)

Перед кожним використанням переконайтеся, що насос заповнений належним чином (див. розділ вище).

Експлуатація насоса: зображення (4.1) - (4.5)

Для встановлення насоса на дні рекомендується використовувати мотузку, прикріплену до ручки.



УВАГА! Не використовуйте електричний кабель і поплавковий вимикач для того, щоб підняти насос.

Переконайтеся, що насос встановлений вертикально та стабільно на дні. Потім переконайтеся, що поплавковий вимикач піднявся у верхнє положення. Насосу потрібно не менше 40 см рівня води для автоматичного запуску. Вставте вилку в розетку.



Примітка: Насос увімкнеться автоматично, коли ви вставите вилку в розетку.

- Використовуйте виріб тільки в розумний час - не рано вранці або пізно ввечері, коли можна порушити спокій людей.
- Не модифікуйте виріб будь-яким чином і не використовуйте деталі та приладдя, які не рекомендовані виробником.



Якщо виріб впав, отримав сильний удар або почав ненормально вібрувати, негайно вимкніть насос і перевірте на наявність пошкоджень або з'ясуйте причину вібрації. Будь-які пошкодження слід відремонтувати належним чином або віддати на заміну в авторизований сервісний центр.

Припинення роботи насоса

Після зливу води поплавковий перемикач переходить у нижнє положення та насос зупиняється сам по собі.

- Ніколи не блокуйте поплавковий перемикач рукою.
- Щоб знизити ризик травмування, завжди припиняйте роботу насоса:
 - перед чищенням або усуненням засмічення;
 - перед тим, як залишити насос без нагляду;
 - перед встановленням або видаленням приладдя;
 - перед перевіркою, обслуговуванням або поводженням з ним;
 - якщо пристрій починає ненормально вібрувати (негайно перевірте).

4.5 СПЕЦІАЛЬНІ ФУНКЦІЇ

Для цього виробу спеціальні функції відсутні.

5. ТРАНСПОРТУВАННЯ

5.1 ТРАНСПОРТУВАННЯ ВИРОБУ



УВАГА! З метою запобігання нещасних випадків або отримання травм пам'ятайте про масу виробу під час транспортування (див. Технічні дані).

Завжди піднімайте та переносьте насос за допомогою ручки. Захистить інструмент від важких ударів або сильних вібрацій, які можуть виникнути під час перевезення в транспортному засобі. Якщо ви бажаєте перевозити виріб в транспортному засобі, зафіксуйте його, щоб запобігти зісковзуванню або вібрації. Зафіксуйте виріб, щоб запобігти його падінню або зісковзуванню.

6. ЗБЕРІГАННЯ ВЗИМКУ

Зображення (6.1)

Вимкніть насос і спорожніть його.

Дотримуйтеся інструкцій, що наведені в розділі про зберігання нижче.

7. ЗБЕРІГАННЯ

7.1 ЗБЕРІГАННЯ ВИРОБУ

Перед кожним зберіганням слід дотримуватися інструкцій, що наведені в розділі про технічне обслуговування.

Зображення (6.1)

- Повністю злийте воду з насоса та дайте йому висохнути.
- Чистіть насос та приладдя.
- Зберігайте виріб і його приладдя в теплому місці.
- Зберігайте виріб у недоступному для дітей місці. Ідеальна температура приміщення, де зберігається виріб становить від 4 до 24 °C.
- Ми рекомендуємо, щоб ви зберігали насос у вертикальному положенні, у його оригінальній упаковці.

8. ТЕХНІЧНЕ ОБСЛУГОВУВАННЯ



НЕБЕЗПЕКА! Ризик небезпеки внаслідок ураження електричним струмом, пожежі або серйозної травми. Вимикайте виріб перед налаштуванням, перевіркою, чищенням або зберіганням.

8.1 ЧИЩЕННЯ

Зображення (5.1) - (5.4)

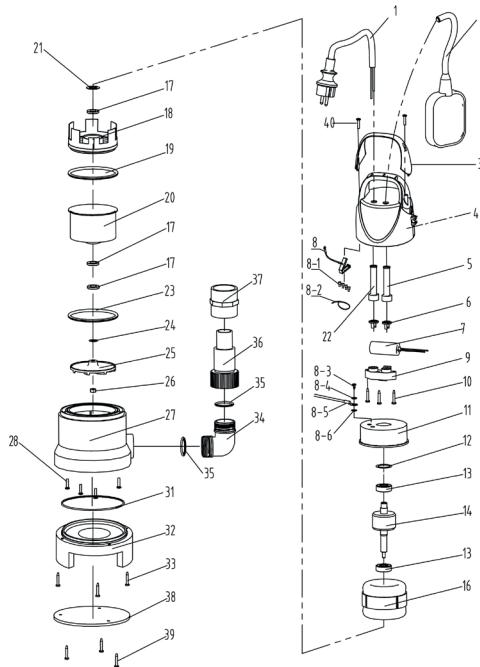
1. Вийміть вилку з розетки.
2. Відкрутіть випускні 3"єднання.
3. Промийте випускну частину насоса чистою водою.
4. Перевірте цілісність електричного кабелю.

У разі зниження продуктивності виробу може знадобитися розібрати нижню частину насоса, як показано на зображенні.

8.2 СЕРВІСНЕ ОБСЛУГОВУВАННЯ

- Віддавайте свій виріб в ремонт кваліфікованому фахівцеві та використовуйте тільки оригінальні запасні частини. Це забезпечить безпечну роботу виробу.
- Перед новим використанням виріб повинен перевірити кваліфікований спеціаліст і відремонтувати його у разі потреби.

8.3 ЗОБРАЖЕННЯ В РОЗІБРАНОМУ ВИГЛЯДІ



№	НОМЕР ДЕТАЛІ	ОПИС	КІЛЬКІСТЬ
1	ЈНСТ087.01.001	Електричний кабель	1
2	ЈНСТ014.01.089	Поплавковий вимикач	1
3	ЈНСТ001.02.005	Щиток ручки	1
4	ЈНСТ003.03.027	Задній кожух насоса	1
5	ЈНСТ052.01.034	Оболонка електричного кабеля	1
6	ЈНСТ056.02.005	Вузол притискання кабелю	1
6	ЈНСТ056.02.008	Вузол притискання кабелю	1
7	ЈНСТ084.01.025	8пФ Ємність конденсатора	1
8	ЈНСТ041.05.031	Зварні деталі кришки заземлення	1
8—1	ЈНСТ041.01.001	Захисна кришка з нейлонового дроту	2
8—1	ЈНСТ041.01.003	Захисна кришка з нейлонового дроту	3
8—2	ЈНСТ085.01.001	Хомут	1
8—3	GB818-M4x8	Гвинт з хрестоподібною головкою	1
8—4	GB862.2-4	Зовнішня зубчаста стопорна шайба	1
8—5	ЈНСТ041.02.027	Хомут	1
8—5	ЈНСТ086.01.001	Жовто-зелений дріт	0.25
8—6	GB/T93-4	Стандартна пружинна шайба	1
9	ЈНСТ055.01.001	Вузол притискання кабелю	1
10	ЈНСТ078.02.018	Гвинт з хрестоподібною головкою	3
11	ЈНВZ031.02.001	Металева задня кришка в зборі	1
12	ЈНСТ038.01.001	Гофрована шайба	1
13	GB/T276-6201-2Z-	Вкладень підшипника	2
14	ЈНСТ023.01.002	Ротор	1
15	ЈНСТ042.04.001	Алюмінієва передня втулка	1
16	ЈНСТ022.02.007	Статор	1
17	ЈНСТ051.02.002	Защільник	3
18	ЈНСТ020.05.011	Металева втулка	1
19	ЈНСТ051.01.052	Ущільнювальне кільце	1
20	ЈНСТ025.01.094	Передня кришка мотора	1
21	ЈНСТ038.02.023	Защільник	1
22	ЈНСТ052.01.036	Оболонка електричного кабеля	1
23	ЈНСТ051.01.010	Ущільнювальне кільце	1

24	JHCT038.02.005	Регульована шайба	1
25	JHCT009.03.036	Робоче колесо	1
26	GB6182-M8-	Гайка	1
27	JHBZ029.01.039	Головний кожух насоса в зборі	1
28	JHCT078.02.047	Самонарізний гвинт	4
31	JHCT051.01.015	Ущільнювальне кільце	1
32	JHCT006.02.002	Основа	1
33	JHCT078.02.007	Самонарізний гвинт	3
35~36	JHBZ032.01.016	1-1/2 З'єднання на виходів зборі	1
38	JHCT007.01.002	Опорна плита	1
39	GB845-ST4.2×13.0-F	Самонарізний гвинт	3
40	GB845-ST3.5×13.0-	Гвинт з хрестоподібною головкою	2
42	JHCT051.01.079	Ущільнювальне кільце	1
41	JHCT078.02.021	Гвинт з хрестоподібною головкою	1
37	JHCT032.04.058	Кільце проти потрапляння піску	1
37-1	JHCT043.04.014	Прокладка-кільце	1
		Моторне мастило	0.012
		Біле мастило	2.5
43	JHCT032.06.012	Гумова пробка	1

8.4 ВИЯВЛЕННЯ ТА УСУНЕННЯ НЕСПРАВНОСТЕЙ



НЕБЕЗПЕКА! Ризик небезпеки внаслідок ураження електричним струмом, пожежі або серйозної травми. Попередження! Перед виконанням будь-яких робіт з усунення несправностей вимкніть інструмент і не допускайте сторонніх.

Проблема	Можлива причина	Усунення	Потрібна кваліфікація
Насос не запускається.	<ul style="list-style-type: none"> - Відсутній електричний струм. - Поплавковий вимикач в нижньому положенні (струм відключено). - Поплавковий механізм заблокований. 	<ul style="list-style-type: none"> - Переконайтеся, що струм увімкнено. - Підніміть поплавок. - Потрусіть поплавок. - Перевірте рівень води. 	Кваліфікація не потрібна.

Насос не зливає воду.	<ul style="list-style-type: none"> - Всмоктувальна труба заблокована. - Вихідна трубка заблокована. - Турбіна заблокована. - Наявність повітряного пузира. 	<ul style="list-style-type: none"> - Почистіть всмоктувальну трубку. - Почистіть трубку. - Розберіть базу та почистіть турбіну. - Нахилить насос, щоб випустити повітряний пузир, потім поставте його назад у вертикальне положення. 	Кваліфікація не потрібна.
Насос не вимикається.	<ul style="list-style-type: none"> - Поплавок заблокований у верхньому положенні. - Заблокований поплавок-вий механізм. 	<ul style="list-style-type: none"> - Переконайтеся, що відсутні сторонні предмети, які могли б заблокувати поплавець та повернути його назад у низьке положення. - Потрусіть поплавок. 	Кваліфікація не потрібна.
Незадовільний потік.	<ul style="list-style-type: none"> - Не підходить діаметр зливної трубки. - Всмоктувальна труба заблокована. - Вихідна трубка заблокована. - Турбіна заблокована. 	<ul style="list-style-type: none"> - Замініть трубку (рекомендований діаметр шланга 40 мм). - Почистіть трубку або всмоктувальну трубку. - Розберіть базу та почистіть турбіну. 	Кваліфікація не потрібна.
Насос зупиняється на короткий час.	<ul style="list-style-type: none"> - Недотримання інструкцій з використання. - Мотор автоматично перемикається у положення безпеки. - Трубка не підходить. - Вода занадто гаряча. <p>Пристрій захисту від перегрівання зупинив насос.</p>	<ul style="list-style-type: none"> - Перевірте глибину занурення. - Замініть трубку згідно з інструкціями з використання. - Перевірте, щоб температура води не перевищувала 35 °C. 	Кваліфікація не потрібна.

8.5 ФАТАЛЬНІ ОБСТАВИНИ

Проблема	Дія
Занадто висока витрата електроенергії.	Припиніть використання та зверніться в авторизований сервісний центр.
Знижена продуктивність.	Зверніться в авторизований сервісний центр.
Витік в корпусі мотора.	Припиніть використання та зверніться в авторизований сервісний центр.

9. КІНЕЦЬ ТЕРМІНУ СЛУЖБИ



Не утилізуйте електричні вироби разом із побутовим сміттям. Вживані електричні вироби необхідно збирати окремо та відносити на утилізацію в спеціальні пункти збору. За додатковою інформацією щодо утилізації зверніться до місцевих органів влади або до свого дилера.

10. ГАРАНТІЯ

10.1 НАША ГАРАНТІЯ

Вироби фірми STERWINS розроблені відповідно до найвищих стандартів якості виробів, призначених для споживчого ринку. Ця гарантія продажу діє протягом 3 років від дати придбання виробу. Ця гарантія охоплює всі дефекти матеріалів та виготовлення: відсутність деталей та елементів та пошкодження, що виникають у звичайних умовах експлуатації. Ремонт і заміна деталей не означають продовження початкової гарантії. Ви повинні бути в змозі надати підтвердження покупки цього виробу та дати покупки. Гарантія на виріб обмежена вартістю виробу.

10.2 ВИКЛЮЧЕННЯ ГАРАНТІЇ

Гарантія не поширюється на проблеми та інциденти, що виникають у результаті неправильного використання виробу. Гарантія не поширюється на:

- виріб, який використовувався неналежним чином, або
- виріб, який було пошкоджено внаслідок транспортування або налаштування, або
- виріб, який був відремонтований або проводилася заміна деталей сторонніми особами, або
- виріб, який було пошкоджено внаслідок недотримання правил техніки безпеки або інструкцій з використання, або
- виріб, який розбирали або відкривали, або
- виріб, який використовувався з професійною метою, або
- виріб, який піддавався температурам, що виходять за межі, вказані в розділі «Зберігання».

Виріб має використовуватись у звичайних умовах експлуатації, а не для професійних цілей. Тому ця гарантія не розповсюджується на вироби, що використовуються компаніями з благоустрою та озеленення, місцевими органами влади, а також компаніями, які пропонують оплачуваний або безоплатний прокат обладнання.

У разі виникнення проблеми або виявлення дефекту необхідно спочатку звернутися до дилера STERWINS. У більшості випадків саме він зможе вирішити проблему або усунути дефект. Зберігайте рахунок-фактуру або квитанцію, оскільки їх необхідно буде пред'явити для обробки будь-яких претензій.

11. ДЕКЛАРАЦІЯ ПРО ВІДПОВІДНІСТЬ СТАНДАРТАМ ЄС

Ми : ADEO Services
135 Rue Sadi Carnot
CS 00001 59790 Ronchin, Франція

**заявляємо, що виріб ВІДКАЧУВАЛЬНИЙ НАСОС.
750 DW-3**

задовольняє вимоги наступних Директив Ради ЄС:

Директива про низьковольтне обладнання 2014/35/EU
Директива про електромагнітну сумісність 2014/30/EU
Директива про обмеження використання небезпечних речовин (EU) 2015/863 зі змінами
Директиви 2011/65/EU

та відповідає наступним нормам:

EN 60335-1 : 2012+A11+A13
EN 60335-2-41 : 2003+A1+A2
EN 62233 : 2008
EN 55014-1 : 2017
EN 55014-2 : 2015
EN 61000-3-2 : 2014
EN 61000-3-3 : 2013
EN 62321-1 : 2013
EN 62321-2 : 2014
EN 62321-3-1 : 2014
EN 62321-4 : 2014
EN 62321-5 : 2014
EN 62321-6 : 2015
EN 62321-7-1 : 2015
EN 62321-7-2 : 2017
EN 62321-8 : 2017

Серійний номер: дивіться на задній сторінці обкладинки та фірмову табличку на виробі.

Підписано в Шанхаї 15/11/2019

Річі ПЕРМАЛЬ

Керівник із якості постачальників

Уповноважений представник Жюльєна Ледена, керівника з якості ADEO
ADEO Services, 135 Rue Sadi Carnot – CS 00001 59790 RONCHIN – France (Франція)

FR

ES

PT

IT

EL

PL

RU

KZ

UA

RO

EN



Introducere

Vă mulțumim că ați ales acest produs. La proiectarea și fabricarea produselor noastre, depunem toate eforturile pentru a asigura o calitate excelentă care să întâmpine nevoile utilizatorilor. Respectarea acestor instrucțiuni va optimiza durata de viață a produsului

IMPORTANT! PENTRU CA ACEST PRODUS SĂ VĂ ADUCĂ SATISFACȚIE DEPLINĂ LA MONTARE, UTILIZARE ȘI ÎNTREȚINERE, VĂ RECOMANDĂM SĂ CITIȚI CU ATENȚIE ACEST MANUAL ÎNAINTE DE A UTILIZA PRODUSUL. VĂ RUGĂM ACORDAȚI ATENȚIE AVEERTIZĂRIILOR BAZICE REFERITOARE LA SIGURANȚĂ DIN ACEST MANUAL, ȘI PĂSTRAȚI MANUALUL PENTRU CONSULTĂRI VIITOARE.



IMPORTANT, PĂSTRAȚI MANUALUL PENTRU CONSULTĂRI VIITOARE : CITIȚI CU ATENȚIE ÎNAINTE DE UTILIZARE

Cuprins

- | | |
|---------------------------------------------------------------|-----------------------------------|
| 1. Scopul utilizării Pompei de evacuare a apei reziduale 750W | 7. Depozitare |
| 2. Instrucțiuni privind siguranța | 8. Întreținere |
| 3. Date tehnice | 9. Sfârșitul duratei de viață |
| 4. Asamblare | 10. Garanție |
| 5. Transport | 11. Declarație de Conformitate CE |
| 6. Depozitarea pe timpul iernii | |

1. SCOPUL UTILIZĂRII POMPEI DE EVACUARE A APEI REZIDUALE 750W

Acest produs este destinat în principal drenării porțiunilor de clădiri în caz de inundații, dar și pompării apei în sau din recipiente, pentru îndepărtarea apei din fântâni și puțuri, precum și pentru evacuarea apei din ambarcațiuni și iahturi, cu condiția ca apa să fie curată. Nu o utilizați în alte scopuri.



Notă : Acest produs nu este adecvat pentru pomparea continuă (de ex. circulație continuă într-un iaz) sau ca instalație fixă (de ex. dispozitiv de ridicare, pompă de fântână).

Fluide de alimentare aprobate

- Apă proaspătă până la un anumit nivel de murdărie
- Apă cu grad de contaminare cu particule cu granulație maximă de 35 mm

După despachetarea produsului, asigurați-vă că acesta este complet și toate accesoriile (dacă există) sunt prezente. Dacă produsul este avariât sau prezintă defecte, vă rugăm nu-l utilizați și predați-l magazinului de unde l-ați achiziționat.

Dacă transmiteți acest produs altor persoane, vă rugăm predați-i împreună cu acest manual de instrucțiuni.

Mod de funcționare

Principiul de funcționare al pompei este bazat pe creșterea presiunii lichidelor în țeava de evacuare. Lichidul pătrunde în pompă prin orificiul de admisie din centrul rotorului. Sub acțiunea forțelor centrifuge, viteza lichidului crește, creând astfel o presiune în portul de evacuare. Prin urmare, lichidul din pompă începe să curgă prin orificiul de evacuare al pompei.



PERICOL: Risc de rănire, risc de avariere! Substanțele caustice, ușor inflamabile sau explozive (precum benzină, petrol, azot lichid), grăsimi, uleiuri, apă sărată și apă provenită din toalete precum și apă vâscoasă care are o capacitate de scurgere mai lentă decât apa, nu trebuie să fie transportate cu această pompă. Temperatura lichidului livrat trebuie cuprinsă între 5 °C și 35 °C.

Vă rugăm să rețineți că echipamentul nostru nu a fost proiectat pentru utilizare în scop comercial sau pentru aplicații industriale. Garanția noastră va fi nulă dacă mașina este utilizată în scop comercial, pentru aplicații industriale sau în scopuri echivalente. Acest produs a fost conceput să fie utilizat pe o perioadă de 6 ani (Durată de viață anticipată)

Respectarea acestor instrucțiuni permite îndeplinirea duratei de viață.

2. INSTRUCȚIUNI PRIVIND SIGURANȚA



AVERTISMENT: Citiți toate avertizările de siguranță și toate instrucțiunile. Nerespectarea avertizărilor și instrucțiunilor se poate solda cu șoc electric, incendiu și/sau vătămare corporală gravă. Păstrați toate avertizările și instrucțiunile pentru consultare ulterioară.

2.1 AVERTISMENTE GENERALE PRIVIND SIGURANȚA

- Acest aparat poate fi utilizat de către copii cu vârsta de peste 8 ani și de către persoane cu capacități fizice, senzoriale sau intelectuale reduse ori lipsite de cunoștințe sau de experiență, dacă sunt supravegheate sau au fost instruite cu privire la utilizarea aparatului în deplină siguranță și înțeleg pericolele la care se expun.
- Copiii nu trebuie să se joace cu aparatul.
- Operațiile de curățare și de întreținere permisibile utilizatorului nu pot fi efectuate de copii nesupravegheați.
- În cazul în care cablul de alimentare este deteriorat, acesta trebuie înlocuit de producător, de agentul său de service sau de persoane cu calificări similare pentru a se evita un pericol.

- Curentul de alimentare al pompei trebuie furnizat printr-un întrerupător de suprasarcină cu un curent rezidual de activare de maxim 30mA sau mai puțin.
- Pompa nu trebuie utilizată când în apă se află persoane.
- Pompa trebuie instalată în conformitate cu normele naționale aplicabile în fiecare țară.
- Consultați un specialist pentru detalii suplimentare.
- Deconectați cablul de alimentare de la priză înainte de a instala, efectua reglaje, operații de întreținere sau de a depozita produsul.
- Nu expuneți ștecherul electric la umiditate.
- Anumite regiuni dispun de reglementări care restricționează utilizarea produsului în anumite operații. Luați legătura cu autoritățile locale pentru informații.
- Reglementările locale pot restricționa vârsta operatorului.
- Rețineți că operatorul sau utilizatorul este responsabil de accidente sau pericolele la care sunt supuse alte persoane sau bunurile acestora.
- Deconectați ștecherul de la sursa de alimentare înainte de a efectua orice reglare, de a schimba accesoriile sau de a depozita produsul. Astfel de măsuri preventive de siguranță reduc riscul de pornire accidentală a sculei electrice.
- Întrețineți produsul. Verificați dispunerea incorectă sau îndoirea pieselor mobile, ruperea componentelor sau orice altă stare ce poate afecta funcționarea produsului. Dacă este deteriorat, dați produsul la reparat înainte de utilizare.
- În timp ce utilizați produsul, purtați întotdeauna încălțăminte trainică și pantaloni lungi. Nu utilizați produsul desculț(ă) sau

- când purtați sandale deschise. Evitați purtarea articolelor largi de îmbrăcăminte sau care prezintă șnururi ori fire ce atârnă; acestea se pot prinde în piesele mobile.
- Atașați părul lung astfel încât să se afle deasupra nivelului umărului pentru a preveni prinderea sa în componentele mobile.
 - Verificați periodic întrerupătorul de protecție la curent rezidual și contactul împământării pentru a vă asigura că funcționează corect.
 - Verificați cablul de alimentare și ștecherul pentru a vă asigura că nu sunt avariate înaintea fiecărei utilizări. În cazul avarierii cablului de alimentare, vă rugăm aranjați imediat ca acesta să fie înlocuit de către un serviciu port-vânzări autorizat sau de un electrician autorizat.
 - Toate prizele electrice ar trebui să fie fixate într-un loc protejat împotriva inundațiilor.
 - Nu folosiți niciodată cablul de alimentare pentru a deplasa/transporta mașina.
 - Nu lăsați cablul de alimentare să atârne peste muchiile ascuțite și asigurați-vă că nu este apăsat.
 - Asigurați-vă că tensiunea indicată pe eticheta tehnică corespunde cu cea a sursei electrice.
 - Întotdeauna conectați cablul de alimentare la o priză electrică de 230V 50Hz protejată cu o siguranță de minim 10 amp
 - Lichidul poate fi contaminat datorită scurgerii de lubrifianți
 - Dacă produsul este deja asamblat, asigurați-vă că toate șuruburile sunt bine strânse înainte de a-l utiliza. Dacă produsul necesită asamblarea de către dumneavoastră, vă

rugăm asigurați-vă, în momentul desfacerii ambalajului, că toate elementele necesare montării produsului sunt prezente. Dacă produsul este avariât sau prezintă defecte, nu-l utilizați și predați-l celui mai apropiat magazin.

2.2 SIMBOLURI PE PRODUS



Se conformează Standardelor europene: Acest simbol semnifică conformitatea acestui produs cu Directivele europene aplicabile, și că un test de conformitate cu acest directive a fost executat.



Marcaj unic al circulației produselor pe piața statelor membre ale uniunii vamale.



Marcaj de conformitate ucrainean



Deșeurile produselor electrice nu trebuie eliminate împreună cu deșeurile menajere. Produsele electrice uzate trebuie colectate separat și eliminate la punctele de colectare prevăzute în acest sens. Contactați autoritățile locale sau distribuitorul local pentru informații privind reciclarea.



Citiți și respectați toate instrucțiunile înainte de a utiliza acest produs, respectați toate avertismentele și instrucțiunile privind siguranța.



Adâncime maximă de scufundare permisă



Grad de protecție împotriva penetrării lichidelor și solidelor.

2.3 SIMBOLURI DIN ACEST MANUAL



Pericol electric: Nerespectarea acestei avertizări poate provoca vătămări fizice sau deces.



Tipul și sursa de pericol: Acest simbol reprezintă că avarierea aparatului, a mediului și a altor bunuri poate surveni în urma nerespectării acestui avertisment.



Notă : Acest simbol indică prezența unor informații importante pentru o mai bună înțelegere a acestui produs.



Citiți manualul de instrucțiuni: Acest simbol indică necesitatea de a citi cu atenție manualul de instrucțiuni.



Vă rugăm consultați ilustrațiile aferente de la sfârșitul broșurii.



Punct verde: Reciclarea ambalajului.



Acest produs este reciclabil. Dacă nu mai poate fi utilizat, predați-l unui centru de reciclare a deșeurilor.



Scoateți ștecherul din priză imediat, în cazul în care cablul este deteriorat sau tăiat.

2.4 SIGURANȚA ZONEI DE LUCRU

Feriți copiii și trecătorii de perimetrul de lucru.

- Pompa nu este destinată utilizării într-o piscină, aceasta trebuie instalată și utilizată în conformitate cu principiile de instalare NFC15-100. Consultați-vă electricianul autorizat pentru sfaturi suplimentare.

2.5 SIGURANȚA ELECTRICĂ

- **AVERTISMENT!** Acest aparat produce un câmp electromagnetic în timpul utilizării! În anumite circumstanțe, acest câmp poate interfera cu implanturi medicale active sau pasive. Pentru a reduce riscul de accidente grave sau mortale, se recomandă persoanelor cu implanturi medicale să solicite sfatul medicului și al producătorului de implanturi medicale înainte de a utiliza acest produs!

2.6 SIGURANȚA PERSONALĂ



ATENȚIE Pentru prevenirea accidentelor sau a rănilor, **țineți cont de greutatea aparatului în timpul transportului (consultați capitolul privind Datele tehnice).**

- Utilizați echipament de protecție personală când manevrați produsul. Echipamentul de protecție, mănușile, protecțiile oculare utilizate pentru condiții corespunzătoare, vor reduce vătămările.
- Îmbrăcați-vă corespunzător. Nu purtați haine largi sau bijuterii când manevrați produsul.
- Atașați părul lung astfel încât să se afle deasupra nivelului umărului pentru a preveni prinderea sa în componentele mobile

2.7 AVERTISMENTE PRIVIND SIGURANȚA POMPEI DE EVACUARE



ATENȚIE ! Apa furnizată cu ajutorul acestui aparat nu este potabilă!

- Nu turnați lichide corozive (produse chimice, produse de curățat) și nici materiale abrazive.
- Nu expuneți pompa la îngheț.

FR

ES

PT

IT

EL

PL

RU

KZ

UA

RO

EN

- Nu porniți pompa fără apă.
- Nu transportați niciodată pompa ținând-o de cablu și nu trageți de cablu pentru a o deconecta de la priza electrică.
- Nu modificați interiorul pompei, nici întrerupătorul flotant deoarece riscați să compromiteți etanșeitarea unității.
- În timpul funcționării pompei, nu atingeți pompa, sfoara prinsă de mâner, precum și nici obiectele în contact cu apa (de exemplu obiecte aflate în apă, balustrade, etc.).
- Apa furnizată cu ajutorul acestui aparat nu este potabilă
- Nu pompați grăsimi, uleiuri și apă sărată.
- Nu pompați apă murdară provenită de la instalații sanitare și apă cu reziduri cu grad de plutire mai mic decât apa curată.
- Nu pompați apă a cărei temperatură depășește 35°C.

2.8 RISCURI REZIDUALE

Nu există riscuri reziduale suplimentare asociate cu utilizarea, întreținerea și transportul acestui produs.

3. DATE TEHNICE

Model pompă de evacuare	750 DW-3
Tensiune electrică / Frecvență electrică	230V~50Hz
Putere nominală	750W
Curent maxim (pornire)	6A
Curent maxim de funcționare	3A
Parametri condensator (capacitate/ tensiune maximă)	8μF/450V
Clasă de izolație	B
Frecvență de rotire motor	2900 RPM
Înălțime maximă	8M
Presiune maximă de evacuare	0.8 bar
Greutate brută pompă	5.6KG
Greutate netă pompă	5.09KG
Debit maxim	13500L/h

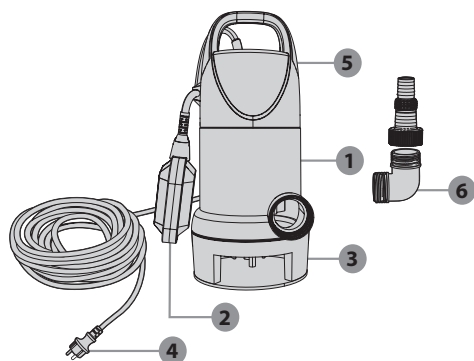
Adâncime de scufundare	7m
Temperatură max. apă	35°C
Conector tub	Ø1-1/2" 40 mm / G 1" Ø 33,3 mm / Ø1" 25 mm
Dimensiuni maxime particule	35mm
Clasă IP	IPX8

4. ASAMBLARE



AVERTISMENT! Produsul trebuie asamblat în întregime înainte de a fi pus în funcțiune! Nu utilizați un produs care este asamblat numai parțial sau asamblat cu piese defecte! Respectați instrucțiunile de asamblare pas cu pas și folosiți imaginile furnizate drept ghid vizual pentru a asambla produsul cu ușurință!

4.1 DEZAMBALARE



1. Corp pompă
2. Întrerupător flotor
3. bază
4. Cablu de alimentare electrică
5. Mâner
6. Conector

- Nu utilizați un instrument ascuțit (cutter, cuțit...) când despaquetați, riscați să avariați produsul.
- Când dezambalați, scoateți pompa apucând de mânerul de transport (5)
- Nu utilizați cablul de alimentare pentru a ridica, muta sau transporta produsul.
- Nu lăsați cablul de alimentare să atârne peste muchiile ascuțite și asigurați-vă că nu este apăsat.

4.2 INSTALARE

Asamblați diferitele elemente împreună respectând ilustrația. În cazul care sunt necesare șuruburi: strângeți-le cu scula adecvată.



Cu cât lungimea furtunului este mai scurtă și cu cât diametrul furtunului este mai mare cu atât va crește capacitatea pompei

- Înfiletați conectorul pompei la conectorul duzei.
- Culisați colierul furtunului pe furtun.
- Culisați furtunul pe conectorul pompei și prindeți-l cu ajutorul unui colier pe racordul de **evacuare: ilustrația (2.1) - (2.3)**

Accesorii necesare: Conector și furtun de PVC

Înfiletați adaptorul în sensul acelor de ceas pe racordul de evacuare al pompei. Strângeți cu mâna, suficient. Pe conectorul pompei, pot fi conectate furtunuri cu diametre diferite. Trebuie selectat un furtun cu diametrul suficient de mare și conectorul pompei trebuie scurtat în funcție de caneluri astfel încât să poată fi utilizat filtrul necesar pentru particulele de anumite dimensiuni. Un furtun cu diametrul mare este de asemenea recomandat pentru particulele de dimensiuni mici pentru a permite un debit mare de volum.



ATENȚIE ! Întotdeauna purtați ochelari de protecție și mănuși în timpul instalării.

4.3 PRIMA UTILIZARE



AVERTISMENT! Citiți capitolul « INSTRUȚIUNI PRIVIND SIGURANȚA » de la începutul acestui manual incluzând tot textul situat sub subpoziția prezentă înainte de a utiliza acest produs.

Acordați atenție deosebită când utilizați mașina pentru prima dată: concentrați-vă că dedicați-vă întreaga atenție primei utilizări.

Amorsarea pompei: ilustrația (3.1) și (3.2)

Dacă apa nu este pompată în afară după 20 de secunde de la pornire, coborâți flotorul și ridicați pompa. Așteptați până când pompa se golește de apă și scufundați pompa la loc în apă. Reporniți pompa.



Notă: Pompa trebuie să fie complet scufundată în apă. În caz contrar, pompa nu va fi amorsată, nu va putea funcționa la debitul său maxim și riscă să fie avariata!

4.4 FUNCȚIONARE

Pornirea produsului: ilustrația (4.4)

Înainte oricărei utilizări, asigurați-vă că pompa este amorsată corect (consultați capitolul de mai sus)

Punerea în funcțiune a produsului: ilustrația (4.1) - (4.5)

Se recomandă utilizarea unei frânghii atașate de mâner pentru a instala pompa pe fundul apei.



ATENȚIE ! Nu utilizați cablul de alimentare și nici întrerupătorul flotor pentru a ridica pompa.

Asigurați-vă că pompa este instalată în poziție verticală și stabilă pe fundul apei.

Apoi asigurați-vă că întrerupătorul flotor se ridică în poziție verticală. Pompa necesită minim 40cm de apă pentru a porni automat.

Introduceți ștecherul în priză.



Notă : Pompa va porni automat după introducerea ștecherului în priză.

- Utilizați produsul numai la ore rezonabile - evitând dimineața devreme sau noaptea târziu când este posibil să deranjați.
- Nu modificați niciodată produsul sau să utilizați componente și accesorii care nu sunt recomandate de către producător.



Dacă produsul a fost scăpat pe jos, a suferit șocuri violente sau începe să vibreze anormal, opriți-l imediat și inspectați avaria sau identificați cauza vibrațiilor. Orice avariere trebuie reparată corect sau remediată de către un centru de service autorizat.

Oprirea pompei

După evacuarea apei, flotorul va coborî în poziția de jos și pompa se va opri singură.

- Nu blocați niciodată flotorul cu mâna.
- Pentru a reduce riscul de rănire, întotdeauna opriți pompa:
 - înainte de curățarea sau de eliminarea unui blocaj
 - când lăsați produsului nesupravegheat
 - înainte instalării sau îndepărtării accesoriilor
 - înainte de verificarea, curățarea sau orice intervenție adusă produsului
 - dacă mașina începe să vibreze anormal (inspectați imediat).

4.5 FUNCȚII SPECIFICE

Acest produs nu dispune de funcții specifice.

5. TRANSPORTUL

5.1 TRANSPORTAREA MAȘINII



ATENȚIE Pentru prevenirea accidentelor sau a rănilor, țineți cont de greutatea aparatului în timpul transportului (consultați capitolul privind Datele tehnice).

Întotdeauna ridicați și transportați pompa apucând de mânerul de transport. Protejați produsul de impacturile violente sau vibrațiile puternice care pot avea loc în timpul transportării cu un vehicul. Dacă doriți să transportați aparatul cu un vehicul, sigurați-l pentru a vă asigura că nu alunecă sau vibrează. Sigurați produsul pentru a preveni alunecarea sau răsturnarea acestuia.

FR

ES

PT

IT

EL

PL

RU

KZ

UA

RO

EN

6. DEPOZITAREA PE TIMP DE IARNĂ

Ilustrația (6.1)

Opriiți și goliți pompa.

Respectați instrucțiunile din capitolul referitor la depozitare de mai jos.

7. DEPOZITAREA

7.1 DEPOZITAREA MAȘINII

Instrucțiunile menționate în capitolul referitor la întreținere trebuie executate înainte de depozitarea.

Ilustrația (6.1)

- Goliți complet pompa și lăsați-o să se usuce.
- Curățați produsul și accesoriile
- Păstrați produsul și accesoriile acestuia într-un loc ferit de îngheț.
- Unitatea trebuie întotdeauna depozitată într-un loc inaccesibil copiilor. Ideal, temperatura din încăperea unde este depozitat produsul trebuie cuprinsă între 4 și 24°C.
- Vă recomandăm să depozitați produsul în poziție verticală, în ambalajul său original.

8. ÎNTREȚINERE



PERICOL! Risc de rănire datorită electrocutării, incendiului și/ sau rănilor grave. Opriiți produsul înainte de a regla, inspecta, curăța sau depozita produsul.

8.1 CURĂȚAREA

Ilustrația (5.1) - (5.4)

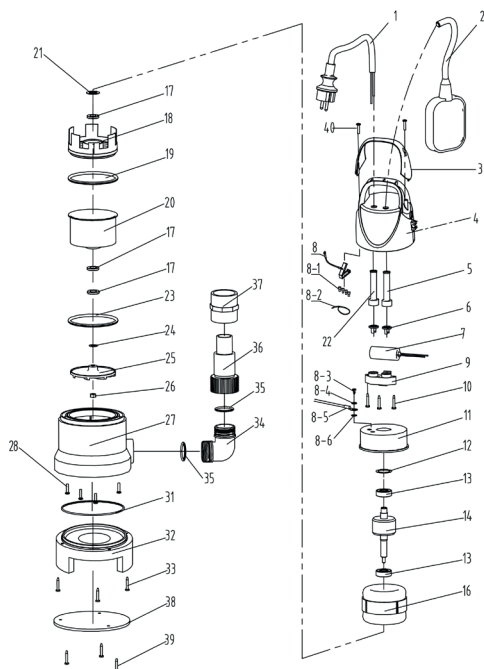
1. Deconectați pompa
2. Deșurubați conectorul de evacuare
3. Curățați componenta de evacuare a pompei cu apă curată
4. Verificați integralitatea cablului electric.

În cazul scăderii performanțelor produsului, poate fi necesar să demontați partea inferioară a pompei conform instrucțiunilor din ilustrație.

8.2 DEPANARE

- Duceți produsul la service pentru a fi reparat de o persoană calificată utilizând doar piese de schimb identice. Acest lucru va asigura menținerea siguranței produsului.
- Apelați la un profesionist cu calificările necesare pentru a verifica și repara produsul, dacă este nevoie, înainte de a-l reutiliza.

8.3 VEDERE ÎN SPAȚIU A ANSAMBLULUI



NR.	NUMĂR PIESĂ	DESCRIERE	NUMĂR
1	JHCT087.01.001	cablu	1
2	JHCT014.01.089	întrerupător flotor	1
3	JHCT001.02.005	capac mâner	1
4	JHCT003.03.027	Carcasă pompă posterioară	1
5	JHCT052.01.034	manta cablu	1
6	JHCT056.02.005	bloc de presare cablu	1
6	JHCT056.02.008	bloc de presare cablu	1
7	JHCT084.01.025	8µF capacitanță	1
8	JHCT041.05.031	componente sudate capac împământare	1
8—1	JHCT041.01.001	capac presor de nailon pentru firul de siguranță	2
8—1	JHCT041.01.003	capac presor de nailon pentru firul de siguranță	3
8—2	JHCT085.01.001	colier	1
8—3	GB818-M4×8	șuruburi de găurire cruciforme	1

8—4	GB862.2-4	șaiabă de blocare externă vălurită	1
8—5	JHCT041.02.027	plăcuță bamă	1
8—5	JHCT086.01.001	fir galben verde	0.25
8—6	GB/T93-4	șaiabă elastică standard	1
9	JHCT055.01.001	bloc de presare cablu	1
10	JHCT078.02.018	șuruburi de găurire cruciforme	3
11	JHBZ031.02.001	ansamblu apărătoare neagră de metal	1
12	JHCT038.01.001	șaiabă gofrată	1
13	GB/T276-6201-2Z-	rulment	2
14	JHCT023.01.002	rotor	1
15	JHCT042.04.001	bucșă frontală de aluminiu	1
16	JHCT022.02.007	stator	1
17	JHCT051.02.002	garnitură ulei	3
18	JHCT020.05.011	bucșă de metal	1
19	JHCT051.01.052	inel de etanșeizare	1
20	JHCT025.01.094	capac frontal motor	1
21	JHCT038.02.023	garnitură	1
22	JHCT052.01.036	manta cablu	1
23	JHCT051.01.010	inel de etanșeizare	1
24	JHCT038.02.005	șaiabă reglabilă	1
25	JHCT009.03.036	rotor	1
26	GB6182-M8-	piuliță	1
27	JHBZ029.01.039	ansamblu carcasă pompă principală	1
28	JHCT078.02.047	șurub filetant	4
31	JHCT051.01.015	inel de etanșeizare	1
32	JHCT006.02.002	suport	1
33	JHCT078.02.007	șurub filetant	3
35~36	JHBZ032.01.016	1-1/2 ansamblu conector de evacuare	1
38	JHCT007.01.002	placă bază	1
39	GB845-ST4.2×13.0-F	șurub filetant	3
40	GB845-ST3.5×13.0-	șuruburi de găurire cruciforme	2
42	JHCT051.01.079	inel de etanșeizare	1
41	JHCT078.02.021	șuruburi de găurire cruciforme	1
37	JHCT032.04.058	garnitură prevenire nisip	1

37-1	JHCT043.04.014	garnitură de etanșeizare	1
		ulei de motor	0.012
		unsoare	2.5
43	JHCT032.06.012	dop de cauciuc	1

8.4 DEPANARE



PERICOL! Risc de rănire datorită electrocutării, incendiului și/ sau rănilor grave. Avertisment! Înainte de fiecare depanare opriți produsul și țineți terții la distanță.

Probleme	Cauze posibile	Soluții	Calificări necesare
Pompa nu pornește	<ul style="list-style-type: none"> - Nu există curent electric - Întrerupătorul flotor se află în poziția de jos (curentul este oprit) - Mecanismul flotorului este obstrucționat. 	<ul style="list-style-type: none"> - Asigurați-vă că alimentarea electrică este pornită. - Ridicați flotorul - Scuturați flotorul - Verificați înălțimea apei 	Nu sunt necesare calificări
Pompa nu evacuează apa.	<ul style="list-style-type: none"> - Țeava de admisie este infundată - Țeava de evacuare este infundată - Turbina este blocată - Bulă de aer prezentă 	<ul style="list-style-type: none"> - Curățați țeava de admisie - Curățați țeava - Demontați baza și curățați turbina - Înclinați pompa pentru a lăsați bula de aer să iasă, după care reamplasați-o în poziție verticală 	Nu sunt necesare calificări
Pompa nu se oprește	<ul style="list-style-type: none"> - Flotorul a rămas blocat în poziția de sus - Mecanismul flotorului este blocat. 	<ul style="list-style-type: none"> - Asigurați-vă că nu sunt obiecte străine care ar putea bloca flotorul și amplasați flotorul în poziția inferioară. - Scuturați flotorul 	Nu sunt necesare calificări
Debitul nu este adecvat	<ul style="list-style-type: none"> - Diametrul țevii de scurgere nu este potrivit - Țeava de admisie este infundată - Țeava de evacuare este infundată - Turbina este blocată 	<ul style="list-style-type: none"> - Înlocuiți tubul (se recomandă furtun de 40mm) - Curățați țeava sau țeava de admisie - Demontați baza și curățați turbina 	Nu sunt necesare calificări

Pompa se oprește un timp scurt	- Instrucțiunile de utilizare nu au fost respectate - Motorul comută automat în poziția de siguranță - Țeava nu este potrivită - Apa este prea caldă Dispozitivul de protecție împotriva supraîncălzirii oprește pompa.	- Verificați adâncimea de scufundare a pompei. - Înlocuiți țeava respectând instrucțiunile - Asigurați-vă că temperatura apei rămâne sub 35°C.	Nu sunt necesare calificări
--------------------------------	-------------------------------------------------------------------------------------------------------------------------------------------------------------------------------------------------------------------------------------	---------------------------------------------------------------------------------------------------------------------------------------------------	-----------------------------

8.5 CIRCUMSTANȚE FATALE

Probleme	Acțiune
Consum prea mare	Opriiți utilizarea și contactați un Centru de service autorizat.
Performanțe reduse	Contactați un Centru de service autorizat
Carcasa motorului prezintă scurgeri.	Opriiți utilizarea și contactați un Centru de service autorizat.

9. SFÂRȘITUL DURATEI DE VIAȚĂ



Deșeurile produselor electrice nu trebuie eliminate împreună cu deșeurile menajere. Produsele electrice uzate trebuie colectate separat și eliminate la punctele de colectare prevăzute în acest sens. Contactați autoritățile locale sau distribuitorul local pentru informații privind reciclarea.

10. GARANȚIE

10.1 GARANȚIE

Produsele STERWINS sunt concepute conform celor mai înalte standarde pentru produse destinate pieței. Această garanție acoperă o perioadă de 3 ani de la data achiziționării produsului. Această garanție acoperă toate defectele materiale și de fabricație: piese și elemente lipsă, și defecțiuni survenite în circumstanțe normale. Reparațiile și înlocuirea pieselor nu duc la prelungirea duratei garanției inițiale. Trebuie să puteți prezenta dovada achiziției pentru acest produs și data cumpărării. Acoperirea garanției produsului se limitează la valoarea acestui produs.

10.2 EXCLUDERILE GARANȚIEI

Garanția nu acoperă probleme sau incidente rezultate în urma utilizării greșite a produsului.

Următoarele articole nu sunt acoperite de garanție:

- Produsul a fost utilizat greșit; sau
- Defecțiuni au survenit în timpul transportării sau instalării acestui produs; sau
- S-au efectuat reparații și/sau înlocuiri de către terți; ori
- Defecțiuni rezultate în urma nerespectării instrucțiunilor privind siguranța și utilizarea; sau
- Produsul a fost dezasamblat sau desfăcut; ori
- Produsul a fost utilizat în scop profesional; sau
- Produsul a fost expus la o temperatură din afara intervalului specificat în capitolul „depozitare”

Produsul trebuie utilizat în condiții normale de utilizare și în scopuri neprofesionale. De aceea, această garanție exclude produsele utilizate de firmele de peisagistică, de autoritățile locale precum și de către firmele care oferă echipamente spre închiriere gratuit sau contra cost.

În cazul unei probleme sau defecțiuni ar trebui să consultați întotdeauna mai întâi distribuitorul local Sterwins. În majoritatea cazurilor, distribuitorul Sterwins va putea să rezolve problema sau să remedieze defecțiunea. Păstrați factura sau bonul de casă: aceste documente vor fi solicitate pentru procesarea oricăror cereri.

11. DECLARAȚIE DE CONFORMITATE CE

Subsemații: ADEO Services

135 Rue Sadi Carnot
CS 00001 59790 Ronchin, Franța

Declarăm că produsul **POMPĂ DE EVACUARE. 750 DW-3**

satisface cerințele următoarelor Directive ale Consiliului:

Directiva 2014/35/UE privind tensiunea joasă

Directiva 2014/30/UE privind compatibilitatea electromagnetică

Directiva privind restricțiile de utilizare a anumitor substanțe periculoase în echipamentele electrice și electronice (UE)2015/863 ce amendează Directiva 2011/65/UE

și este conform cu normele următoare:

EN 60335-1 : 2012+A11+A13

EN 60335-2-41 : 2003+A1+A2

EN 62233 : 2008

EN 55014-1 : 2017

EN 55014-2 : 2015

EN 61000-3-2 : 2014

EN 61000-3-3 : 2013

EN 62321-1 : 2013

EN 62321-2 : 2014

EN 62321-3-1 : 2014

EN 62321-4 : 2014

EN 62321-5 : 2014

EN 62321-6 : 2015

EN 62321-7-1 : 2015

EN 62321-7-2 : 2017

EN 62321-8 : 2017

Nr. Serial: Vă rugăm consultați coperta de pe verso și eticheta tehnică a mașinii

Semnat la Shanghai 15/11/2019

Richie PERMAL

Lider furnizor al calității

Reprezentant autorizat al lui Julien Ledin, Lider privind calitatea în cadrul ADEO

ADEO Services 135 Rue Sadi Carnot - CS 00001 59790 RONCHIN – Franța

FR

ES

PT

IT

EL

PL

RU

KZ

UA

RO

EN



Introduction

Thank you for choosing this product. Upon designing and manufacturing our products, we place all of our efforts into ensuring an excellent quality that meets the needs of the users. Following these instructions allow to optimize the lifetime

IMPORTANT! IN ORDER TO OBTAIN THE UTMOST SATISFACTION FROM THIS PRODUCT UPON SETTING IT UP, USING IT, AND MAINTAINING IT, WE RECOMMEND THAT YOU CAREFULLY READ THIS USER MANUAL BEFORE USING THE PRODUCT. PLEASE PAY ATTENTION TO BASIC WARNINGS RELATING TO SAFETY WITHIN THIS MANUAL, AND KEEP THE MANUAL FOR LATER REFERENCE.



IMPORTANT, KEEP THE MANUAL FOR LATER REFERENCE : READ CAREFULLY

Contents

- | | |
|-----------------------------------------------------|----------------------------------|
| 1. Intended use of Evacuation pump dirty water 750W | 6. Wintering |
| 2. Safety Instructions | 7. Storage |
| 3. Technical data | 8. Maintenance |
| 4. Assembly | 9. End of life |
| 5. Transportation | 10. Warranty |
| | 11. CE declaration of conformity |

1. INTENDED USE OF EVACUATION PUMP DIRTY WATER 750W

The product is mainly intended for draining building parts in case of flooding, but also for pumping over or out containers, for water removal from wells and shafts as well as for draining water from boats and yachts, provided that it is fresh water. Do not use it for others purposes.



Note : This product is not suitable for continuous pump operation (e.g. continuous circulation in a pond) or as a stationary installations (e.g. lifting device, fountain pump).

Approved feed fluids

- Fresh water up to a certain degree of soiling
- Water with a degree of contamination up to a grain size of 35 mm

After unwrapping the packing, make sure that the product is complete with its accessories (if any). If the product is damaged or has any defect, please do not use it and bring back it to your dealer.

If you give this product to another people, please give him also this instruction manual.

How it works

The operating principle of the pumps is based on increasing the fluid pressure in the discharge pipe. The fluid enters through the pump inlet to the center of the impeller. Under the action of centrifugal forces, the fluid velocity increases, thus creating a pressure in the discharge port. The result is that the fluid in the pump begins to flow through the pump outlet.



DANGER : Risk of injury, risk of damage! Caustic, slightly inflammable and other explosive substances (such as petrol, petroleum, diluted nitrogen), greases, oils, salt water and waste water from toilets as well as sludgy water that has a slower flow capacity than water, must not be transported with this pump. The temperature of the delivered fluid must be between 5 °C and 35 °C.

Please note that our equipment has not been designed for use in commercial, trade or industrial applications. Our warranty will be voided if the machine is used in commercial, trade or industrial businesses or for equivalent purposes. This product has been designed to be used over a period of 6 years (Expected lifetime).

Following these instructions allows to reach the lifetime.

2. SAFETY INSTRUCTIONS



WARNING : Read all safety warnings and all instructions. Failure to follow the warnings and instructions may result in electric shock, fire and/or serious injury. Save all warnings and instructions for future reference.

2.1 GENERAL SAFETY WARNINGS

- This appliance can be used by children aged from 8 years and above and persons with reduced physical, sensory or mental capabilities or lack of experience and knowledge if they have been given supervision or instruction concerning use of the appliance in a safe way and understand the hazards involved.
- Children shall not play with this appliance.
- Cleaning and user maintenance shall not be performed by children without supervision.
- If the supply cord is damaged, it must be replaced by the manufacturer, its service agent or similarly qualified persons in order to avoid a hazard.
- The pump current must be supplied through an overload protection switch with a residual current response of 30 mA or less.
- The pump must not be used while any person is in the water.

- The pump must be installed in compliance with applicable national regulations of each country.
- Check with a specialist for further detailed information.
- Before installation, adjustments, maintenance, or storage, unplug the electric cable from the power outlet.
- Do not expose the electric plug to humidity.
- Some regions have regulations that restrict the use of the product in some operations. Check with your local authority for advice.
- Local regulations may restrict the age of the operator.
- Keep in mind that the operator or user is responsible for accidents or hazards occurring to other people or their property.
- Disconnect the plug from the power source from the product before making any adjustments, changing accessories, or storing it. Such preventive safety measures reduce the risk of starting the product accidentally.
- Maintain the product. Check for misalignment or binding of moving parts, breakage of parts and any other condition that may affect the operation. If damaged, have the product repaired before use.
- While operating the product, always wear substantial footwear and long trousers. Do not operate the machine when barefoot or when wearing open sandals. Avoid wearing clothing that is loose fitting or that has hanging cords or ties; they can be caught in moving parts.
- Check the fault current protection switch and the protective earth contact (earthing) for proper function at regular intervals

- Check the power cord with mains plug for damage before every use. If the power cord is damaged, please arrange immediately for the exchange by an authorized customer service or a skilled electrician.
- All electrical sockets should be fixed in an area that is protected against floods.
- Do not use the power cord to carry/ transport the machine.
- Do not scrape the power cord across sharp edges and ensure that it does not get pressed.
- The voltage indicated on the type plate must correspond to the voltage of the electrical source
- Always plug the power cable to an earthed 230V 50Hz power supply protected by a minimum 10-amp fuse.
- Pollution of the liquid could occur due to leakage of lubricants.
- If the product is already assembled, please make sure that all screws are tightly fixed before using it. If the product requires that you assemble it, please make sure upon opening the package that all the elements needed for setting up the product have been provided. If the product is damaged or has defects, do not use it and take it back to the nearest store.

2.2 SYMBOLS ON THE PRODUCT



Complies with European standards: This symbol means that this appliance is compliant with the applicable European directives, and a test of compliance with these directives has been performed.



Single mark of circulation of products on the market of the Member States of the Customs Union.



Ukrainian conformity marking



Electrical products should not be discarded with household products. Used electrical products must be collected separately and disposed of at collection points provided for this purpose. Talk with your local authorities or dealer for advice on recycling.

FR
ES
PT
IT
EL
PL
RU
KZ
UA
RO
EN



Read and understand all instructions before operating the product, follow all warning and safety instructions.



Maximum immersion depth allowed

IPXX

Protection index against intrusion of liquids and solids.

2.3 SYMBOLS IN THIS MANUAL



Electrical hazard : Failure to observe this warning may result in physical injury or death.



Type and source of the danger : This symbol indicates that damage to the appliance, the environment or other property may occur as a result of non-observance of this warning.



Note : This symbol indicates important information for better understanding of the product.



Read the manual: This symbol indicates that you need to read the user manual carefully.



Please refer to the corresponding illustration at the end of the booklet.



Green point : Packaging recycling.



This product is recyclable. If it cannot be used anymore, please take it to waste recycling center.



Remove plug from the mains immediately if the cable is damaged or cut.

2.4 WORK AREA SAFETY

- Keep children and bystanders away from the area of use.
- The pump is not intended for use in a swimming pool, it must be installed and used in compliance with NFC15-100 installation

principles. Check with your professional electrician to obtain further advice.

2.5 ELECTRICAL SAFETY

• **WARNING !** This product produces an electromagnetic field during operation! This field may under some circumstances interfere with active or passive medical implants. To reduce the risk of serious or fatal injury, we recommend persons with medical implants to consult their doctor and the medical implant manufacturer before operating this product !

2.6 PERSONAL SAFETY



CAUTION In order to prevent accidents or injuries, keep in mind the weight of the appliance during transport (see Technical Data).

- Use personal protective equipment when manipulating the product. Protective equipment such as gloves, eyes protections used for appropriate conditions will reduce personal injury.
- Dress properly. Do not wear loose clothing or jewelry when manipulating the product.
- Secure long hair so it is above shoulder level to prevent entanglement in moving parts.

2.7 EVACUATION PUMP SAFETY WARNINGS



CAUTION ! Water that has been delivered with this appliance is no drinking water !

- Do not pour corrosive liquids (chemical products, cleaning products) nor abrasive material.
- Do not expose the pump to frost.

FR

ES

PT

IT

EL

PL

RU

KZ

UA

RO

EN

- Do not operate the pump without water.
- Never carry the pump by its cable, nor pull on the cable to unplug it.
- Do not modify the interior of the pump, nor the floating switch because this may compromise the water-tightness of the unit.
- While the pump is running, do not touch the pump, rope attached to the handle, as well as objects are in contact with the water (for example, objects in the water, railings, etc.).
- Water that has been delivered with this appliance is no drinking water
- Do not pump greases, oils and salt water.
- Do not pump waste water from sanitary facilities and silty water with a lower flowability than clear water.
- Do not pump water that has a higher temperature than 35°C.

2.8 RESIDUAL RISKS

- There are no additional residual risks associated with the use, maintenance and transport of this product.

3. TECHNICAL DATA

Evacuation pump model	750 DW-3
Electric voltage / Electrical frequency	230V / 50Hz
Power rating	750W
Maximum starting current	6A
Maximum working current	3A
Capacitor parameters (capacity / maximum voltage)	8 µF /450V
Insulation class	B
Motor rotation frequency	2900rpm
Maximum delivery height	8m
Maximum discharge pressure	0.8 Bar

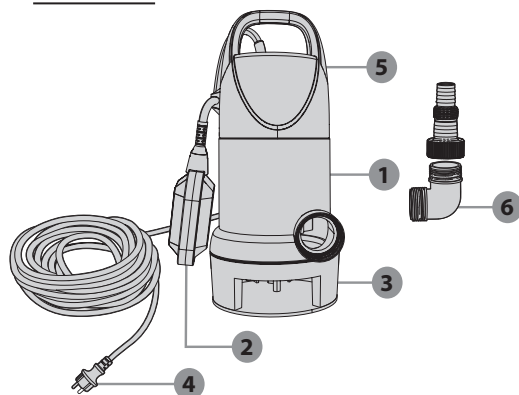
Pump gross weight	5.6Kg
Pump net weight	5.09 Kg
Maximum flow	13500L/h
Maximum submersion depth	7m
Max. water temperature	35°C
Tube connector	Ø1-1/2" 40 mm / G 1" Ø 33.3 mm / Ø1" 25 mm
Maximum particle size	35mm
IP Class	IPX8

4. ASSEMBLY



WARNING! The product must be fully assembled before operation! Do not use a product that is only partly assembled or assembled with damaged parts! Follow the assembly instructions step-by-step and use the pictures provided as a visual guide to easily assemble the product!

4.1 UNBOXING



1. Pump body
2. Float switch
3. Base
4. Power supply cable
5. Handle
6. Connection

- Do not use any sharp tool (cutter, knife...) when unboxing, you may damage the product.
- When unboxing, take the pump with the carrying handle (5)
- Do not use the power cord to lift, carry or transport the machine.

- Do not scrape the power cord across sharp edges and ensure that it does not get pressed.

4.2 INSTALLATION

Assemble the different elements together according to the illustration. In case screw are necessary : tight it with appropriate tool.



The shorter the hose length and the larger the hose diameter, the higher the pump capacity

- Screw the pump connecting piece onto the connection nozzle.
- Slide the hose clamp onto the hose.
- Slide the hose onto the pump connecting piece and secure it by means of a hose clamp

Connecting the discharge hose : illustration (2.1) to (2.3)

Required accessories : Connector and PVC hose

Screw the adapter clockwise onto the outlet of the pump casing. Tighten manually and sufficiently. On the pump connection element, different hose diameters can be connected. A sufficiently large hose diameter must be selected and the pump connecting piece must be shortened according to the grooves so that the required particle size can be used. A large hose diameter is also recommended for smaller particle sizes to allow a high flow volume.



CAUTION ! Always wear safety glasses and gloves during installation.

4.3 FIRST USE



WARNING ! Read the « SAFETY INSTRUCTION » section at the beginning of this manual including all text under subheading therein before using this product.

Pay particular attention using the machine for the first time : focus and dedicate all your attention to this first use.

Priming the pump : illustration (3.1) and (3.2)

If the water is not pumped out after 20 seconds of starting, lower the float and lift the pump. Wait until the pump empties of water and plunge the pump back into the water. Restart the pump.



Note: The pump must be fully immersed in water. Otherwise the pump will not prime, will not be able to operate at its maximum flow rate and may be damaged !

4.4 OPERATION

Start the product : illustration (4.4)

Before any use, make sure that the pump is properly primed (see chapter above)

Operate the product : illustration (4.1) to (4.5)

It is recommended to use a rope attached to the handle to install the pump at the bottom of the water.



CAUTION ! Do not use the power cord nor the float switch to lift the pump.

Make sure that the pump is installed upright and stable on the bottom of the water.

Then make sure that the float switch is raising in upper position. Pump needs at least 40 cm of water to start automatically.

Plug in the electrical outlet.



Note : The pump will start automatically after plugging the cable outlet.

- Operate the product only at reasonable hours – not early in the morning or late at night when people might be disturbed.
- Do not modify the product in any way or use parts and accessories that are not recommended by the manufacturer.



If the product is dropped, suffers heavy impact or begins to vibrate abnormally, immediately stop the product and inspect for damage or identify the cause of the vibration. Any damage should be properly repaired or replaced by an authorized service center.

Stop the pump

Once the water is drained, the floater moves to the low position and the pump stops by itself.

- You shall never block the floater manually
- To reduce the risk of injury, always stop the machine :
 - before cleaning or clearing a blockage
 - when leaving the product unattended
 - before installing or removing attachments
 - before checking, maintaining or working on the product
 - if the machine starts to vibrate abnormally (inspect immediately).

4.5 SPECIFIC FUNCTIONS

There is no specific function about this product.

5. TRANSPORTATION

5.1 TRANSPORT THE MACHINE



CAUTION In order to prevent accidents or injuries, keep in mind the weight of the appliance during transport (see Technical Data).

Always lift and carry the pump on the carrying handle. Protect the product from any heavy impact or strong vibrations which may occur during transportation in vehicles. If you want to transport the appliance on a vehicle secure it from slipping or vibrating. Secure the product to prevent it from slipping or falling over.

6. WINTERING

Illustration (6.1)

Switch off and empty the pump.

Follow all instructions given on chapter storage below.

7. STORAGE

7.1 STORE THE MACHINE

The instructions mentioned in the maintenance section must be carried out before any storage.

→ Illustration (6.1)

- Completely drain the pump, allow it to dry.
- Clean the product and accessories.
- Store the unit and its accessories in a frost-free place.
- The unit should always be stored in a clean, dry, ventilated place out of the reach of children. Ideally, the temperature of the room in which the device is stored should be between 4 and 24°C.
- We recommend that you store the unit in an upright position, in its original package.

8. MAINTENANCE



DANGER! Risk of injury due to electric shock, fire and/or serious injury. Switch the product before adjusting, inspecting, cleaning or storing the product.

8.1 CLEANING

Illustration (5.1) to (5.4)

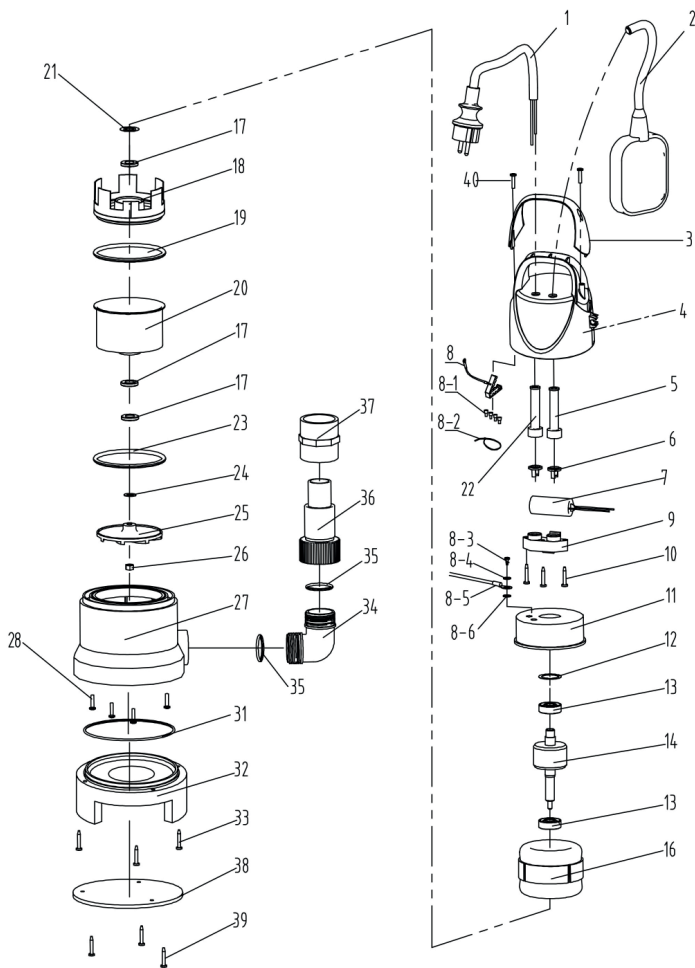
1. Disconnect the pump
2. Unscrew the discharge connection
3. Clean the discharge part of the pump with clean water
4. Check the integrity of the electrical cable.

In case of a decrease in product performance, it may be necessary to disassemble the base of the pump as shown in the illustration

8.2 SERVICE

- Have your product serviced by a qualified repair person using only identical replacement parts. This will ensure that the safety of the product is maintained.
- Have the product checked by a qualified professional and repaired, if necessary, before you use it again

8.3 EXPLODED VIEW



No	PART NUMBER	DESCRIPTION	NUMBER
1	JHCT087.01.001	cable	1
2	JHCT014.01.089	float switch	1
3	JHCT001.02.005	handle cover	1
4	JHCT003.03.027	rear pump shell	1
5	JHCT052.01.034	cable sheath	1
6	JHCT056.02.005	cable pressing block	1
6	JHCT056.02.008	cable pressing block	1
7	JHCT084.01.025	8 μ F capacitance	1
8	JHCT041.05.031	ground cover welded components	1
8—1	JHCT041.01.001	nylon safety wire pressing cap	2
8—1	JHCT041.01.003	nylon safety wire pressing cap	3
8—2	JHCT085.01.001	tie	1
8—3	GB818-M4 \times 8	cross tapping screw	1
8—4	GB862.2-4	external serrated lock washer	1
8—5	JHCT041.02.027	lug plate	1
8—5	JHCT086.01.001	yellow green wire	0.25
8—6	GB/T93-4	standard spring washer	1
9	JHCT055.01.001	cable pressing block	1
10	JHCT078.02.018	cross tapping screw	3
11	JHBZ031.02.001	metal back cover assembly	1
12	JHCT038.01.001	corrugated washer	1
13	GB/T276-6201-2Z-	bearing	2
14	JHCT023.01.002	rotor	1
15	JHCT042.04.001	aluminum front bushing	1
16	JHCT022.02.007	stator	1
17	JHCT051.02.002	oil seal	3
18	JHCT020.05.011	metal bushing	1
19	JHCT051.01.052	O-ring	1
20	JHCT025.01.094	motor front cover	1
21	JHCT038.02.023	gasket	1
22	JHCT052.01.036	cable sheath	1
23	JHCT051.01.010	O-ring	1

24	JHCT038.02.005	adjustable washer	1
25	JHCT009.03.036	impeller	1
26	GB6182-M8-	nut	1
27	JHBZ029.01.039	main pump housing assembly	1
28	JHCT078.02.047	tapping screw	4
31	JHCT051.01.015	O-ring	1
32	JHCT006.02.002	base	1
33	JHCT078.02.007	tapping screw	3
35~36	JHBZ032.01.016	1-1/2 output connector assembly	1
38	JHCT007.01.002	base plate	1
39	GB845-ST4.2×13.0-F	tapping screw	3
40	GB845-ST3.5×13.0-	cross tapping screw	2
42	JHCT051.01.079	O-ring	1
41	JHCT078.02.021	cross tapping screw	1
37	JHCT032.04.058	sand prevention ring	1
37-1	JHCT043.04.014	ring gasket	1
		motor oil	0.012
		white grease	2.5
43	JHCT032.06.012	rubber plug	1

FR

ES

PT

IT

EL

PL

RU

KZ

UA

RO

EN

8.4 TROUBLESHOOTING

DANGER ! Risk of injury due to electric shock, fire and/or serious injury. Warning ! Before any trouble shooting, switch off the product and keep other person away.

Problems	Probable causes	Solutions	Qualification required
The pump is not starting	<ul style="list-style-type: none"> - There is no electric current - The floater switch is in the low position (current switched off) - The floater mechanism is blocked. 	<ul style="list-style-type: none"> - Ensure that the electric current is on. - Raise the floater - Shake the floater - Check the water height 	No qualification required
The pump is not draining	<ul style="list-style-type: none"> - The intake pipe is clogged - The outlet pipe is clogged - The turbine is blocked - Presence of an air bubble 	<ul style="list-style-type: none"> - Clean the intake pipe - Clean the pipe - Disassemble the base and clean the turbine - Tilt the pump to let out the air bubble then put it back in vertical position 	No qualification required
The pump is not stopping	<ul style="list-style-type: none"> - The floater is blocked in the high position - The floater mechanism is blocked. 	<ul style="list-style-type: none"> - Check there is no foreign object which could block the floater and put the floater back in low position - Shake the floater 	No qualification required
The flow is not suitable	<ul style="list-style-type: none"> - The draining pipe diameter is not suitable - The intake pipe is clogged - The outlet pipe is clogged - The turbine is blocked 	<ul style="list-style-type: none"> - Replace the tube (40mm hose is recommended) - Clean the pipe or intake pipe - Disassemble the base and clean the turbine 	No qualification required
The pump stops for a brief moment	<ul style="list-style-type: none"> - Use instructions have not been followed - The motor automatically switches to safety position - The pipe is not suitable - The water is too hot. The overheat protection device is stopping the pump 	<ul style="list-style-type: none"> - Check for the depth of submersion. - Replace the pipe following use instructions - Check that the water temperature remains under 35°C. 	No qualification required

8.5 FATAL CIRCUMSTANCES

Problems	Action
Power consumption too high	Stop use and contact authorized service center
Performance reduced	Contact authorized service center
Leakage of the motor housing	Stop use and contact authorized service center

9. END OF LIFE



Electrical products should not be discarded with household products. Used electrical products must be collected separately and disposed of at collection points provided for this purpose. Talk with your local authorities or dealer for advice on recycling.

10. WARRANTY

10.1 OUR WARRANTY

STERWINS products are designed according to the highest quality standards for products intended for the consumer market. This sale warranty covers a period of 3 years as of the date of purchase of the product. This warranty covers all defects in materials and workmanship: missing parts and elements, and damage occurring under normal use circumstances. Repair and replacement of parts do not lead to an extension of the initial warranty period. You must be able to provide proof of the purchase for this product and the date of purchase. Warranty coverage is limited to the value of this product.

10.2 WARRANTY EXCLUSIONS

This warranty does not cover problems nor incidents resulting from incorrect use of the product. The following items are not covered by warranty :

- The product have been used incorrectly; or
- Damage occurring upon transporting or setting up this product; or
- Repairs and/or change of parts carried out by a third party; or
- Damage resulting from non-compliance with the safety and usage instructions; or
- The product have been disassembled or opened; or
- The product has been used for professional purpose; or
- The product has been exposed to a temperature out of the range specified in chapter "storage"

The product must be used under normal usage circumstances, and for non-professional purposes. Therefore, excluded from this warranty are products used by gardening companies, local authorities, as well as companies offering paid rentals or free loaning of equipment.

In the event of a problem or defect, you should first always consult your Sterwins dealer. In most cases, the Sterwins dealer will be able to solve the problem or correct the defect. Keep your invoice or your receipt: these documents will be requested upon processing any claims.

11. CE DECLARATION OF CONFORMITY

We : ADEO Services
135 Rue Sadi Carnot
CS 00001 59790 Ronchin, France

Declare that the product
EVACUATION PUMP DIRTY WATER 750W.
750 DW-3

meets the requirements of the following Council directives:

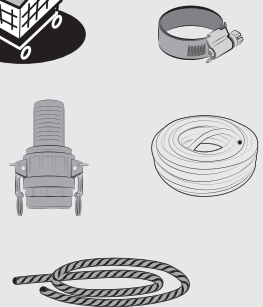
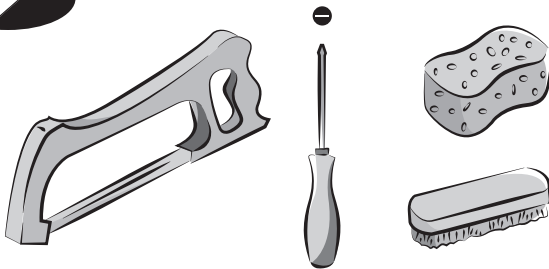
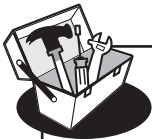
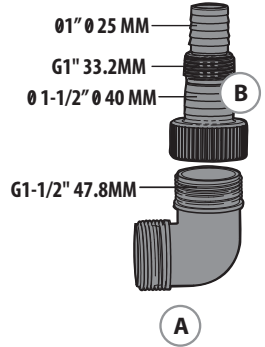
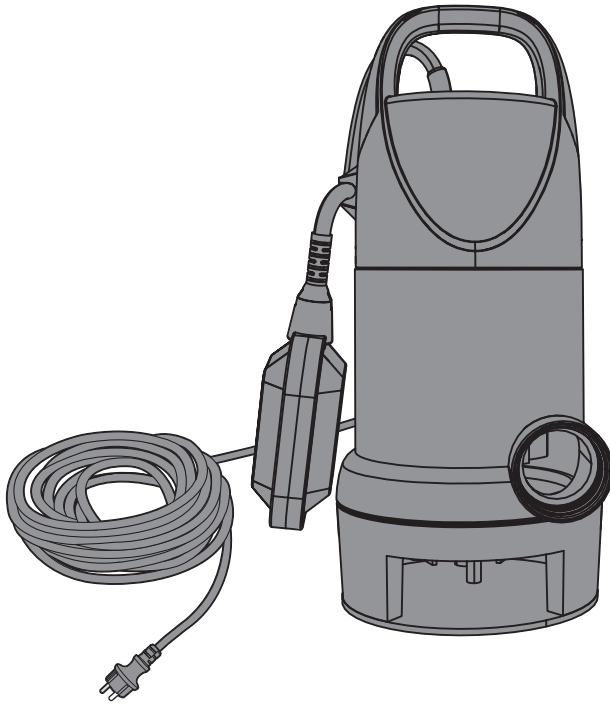
Low Voltage Directive 2014/35/EU
Electromagnetic Compatibility Directive 2014/30/EU
ROHS Directive (EU) 2015/863 amending Directive 2011/65/EU

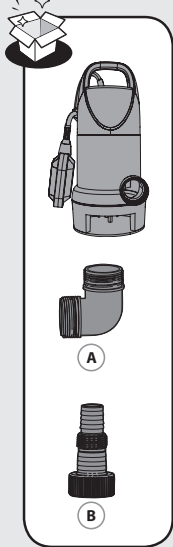
and conforms to the following norms:

EN 60335-1 : 2012+A11+A13
EN 60335-2-41 : 2003+A1+A2
EN 62233 : 2008
EN 55014-1 : 2017
EN 55014-2 : 2015
EN 61000-3-2 : 2014
EN 61000-3-3 : 2013
EN 62321-1 : 2013
EN 62321-2 : 2014
EN 62321-3-1 : 2014
EN 62321-4 : 2014
EN 62321-5 : 2014
EN 62321-6 : 2015
EN 62321-7-1 : 2015
EN 62321-7-2 : 2017
EN 62321-8 : 2017

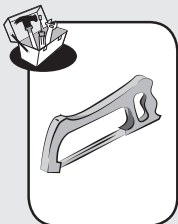
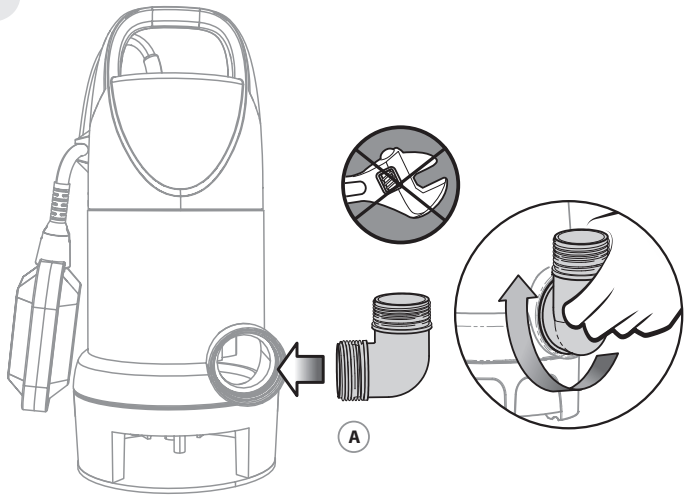
Serial No : Please refer to the back cover page
and rating label of machine

Signed in Shanghai 15/11/2019
Richie PERMAL
Supplier Quality Leader
Authorized representative of Julien Ledin, ADEO Quality Leader
ADEO Services 135 Rue Sadi Carnot - CS 00001 59790 RONCHIN – France

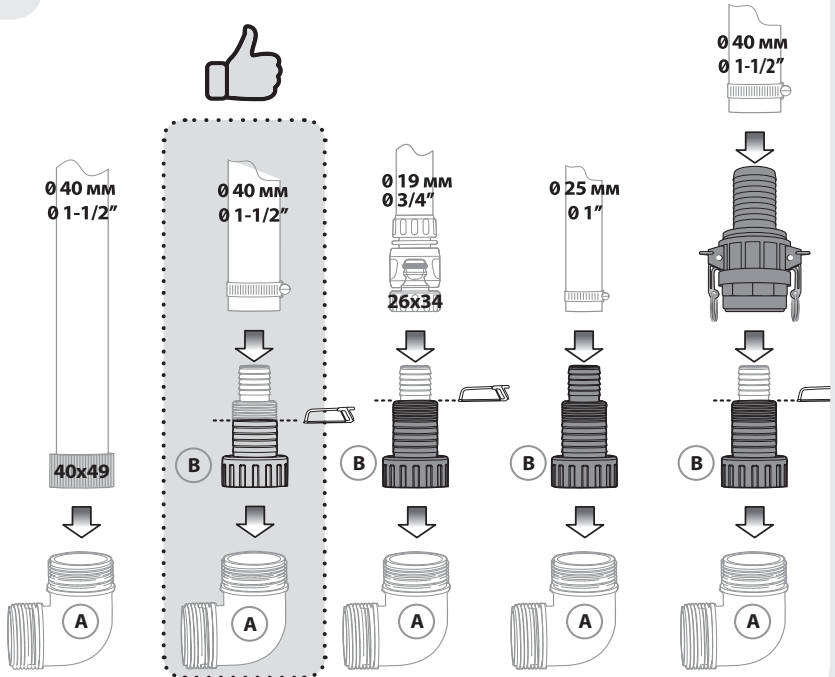
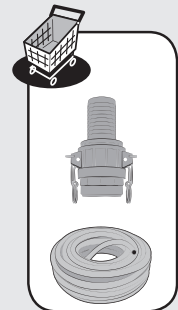




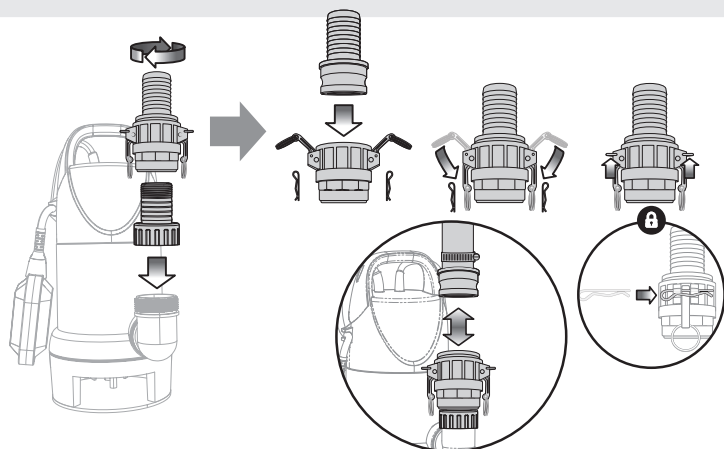
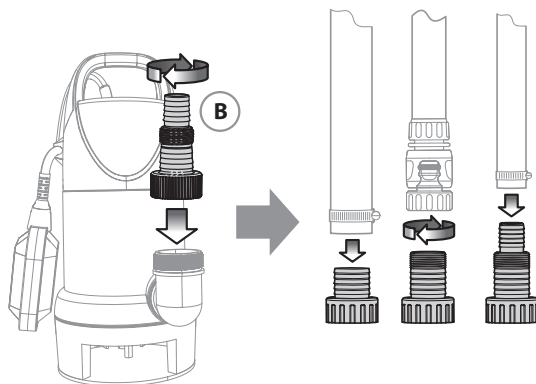
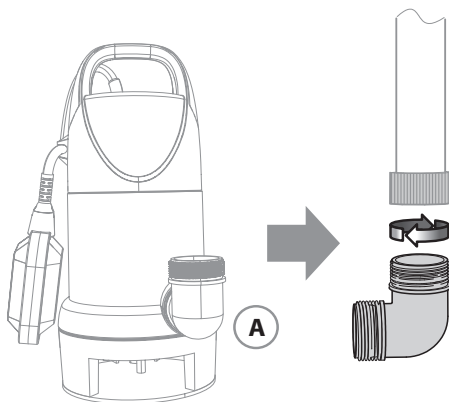
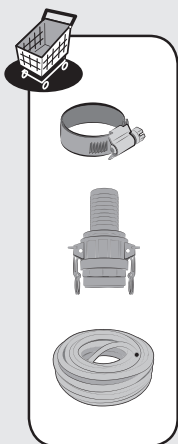
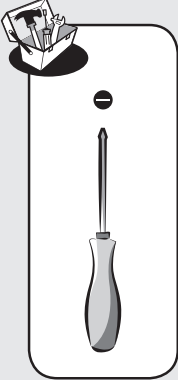
2.1



2.2

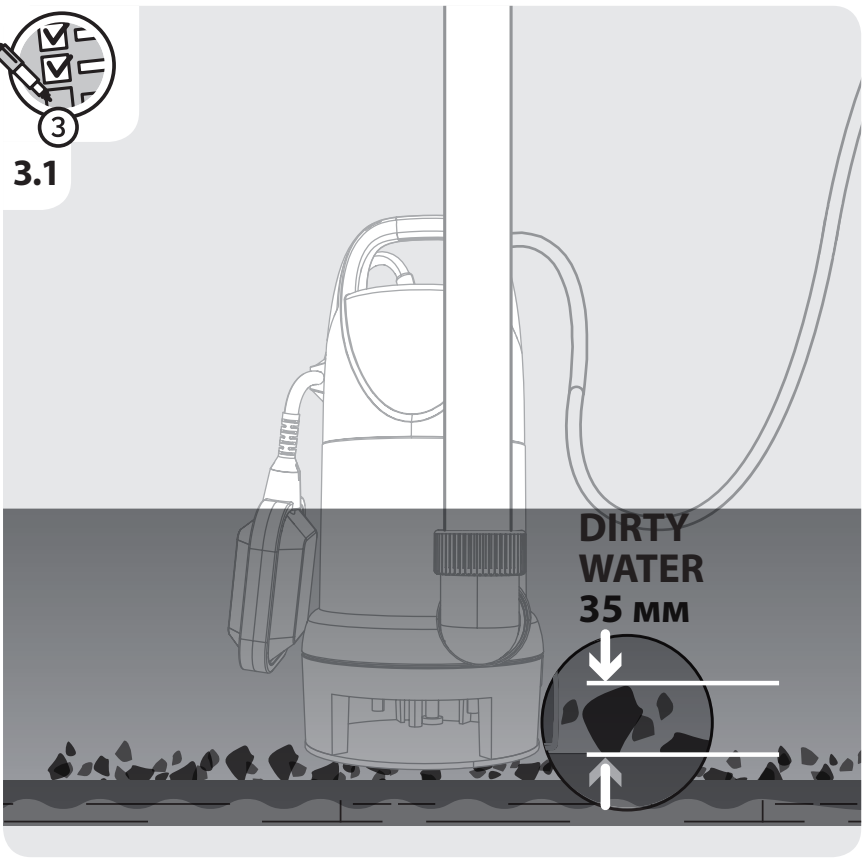


2.3

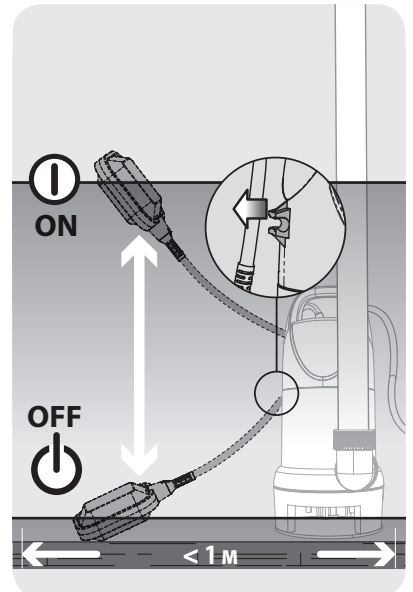
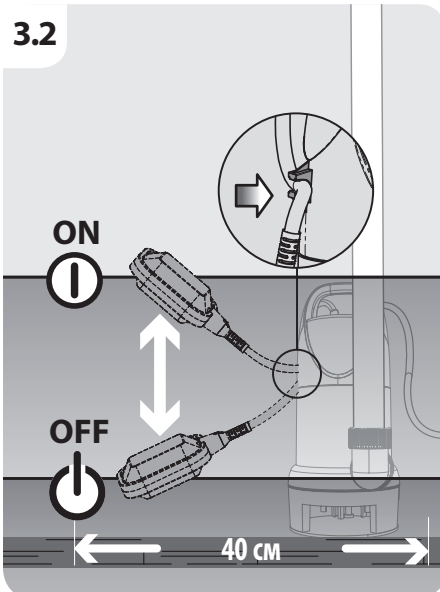


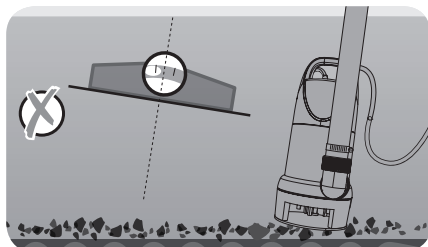
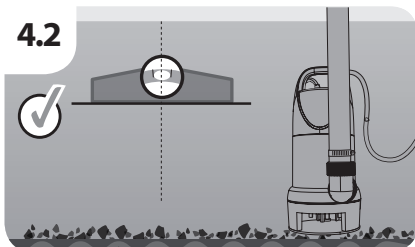
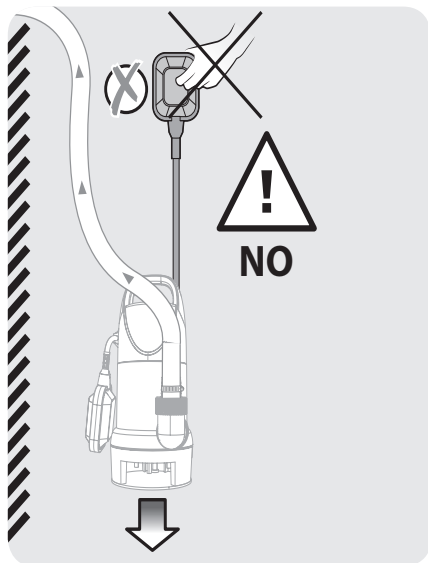
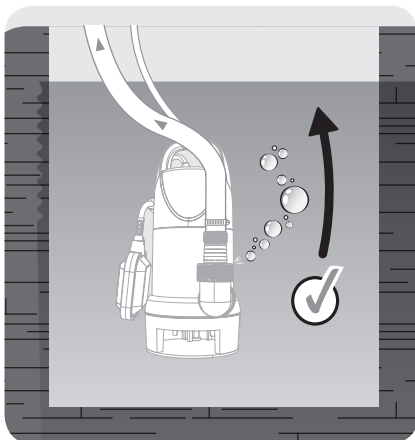
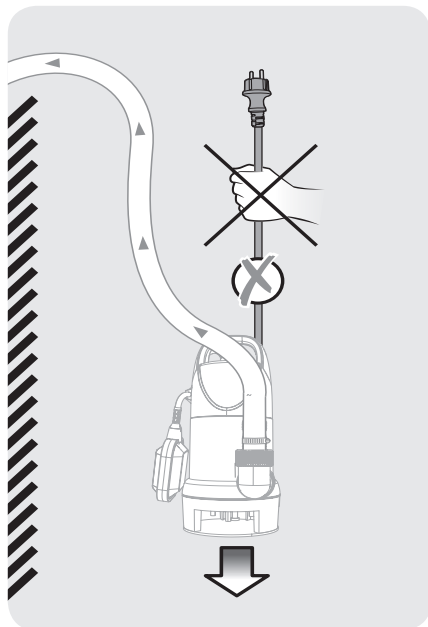
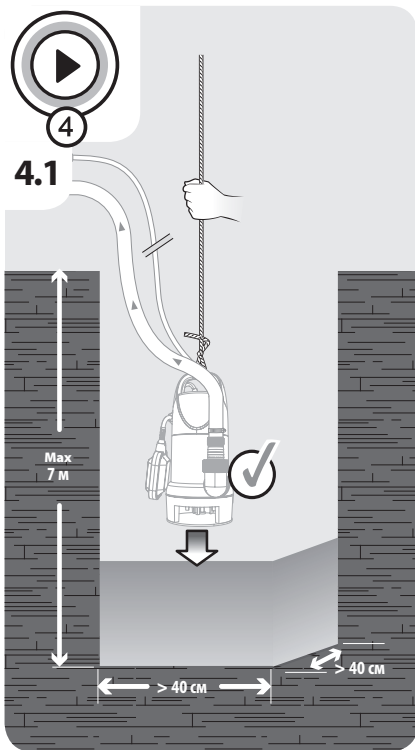
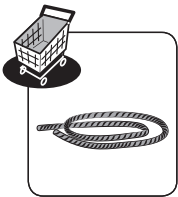


3.1

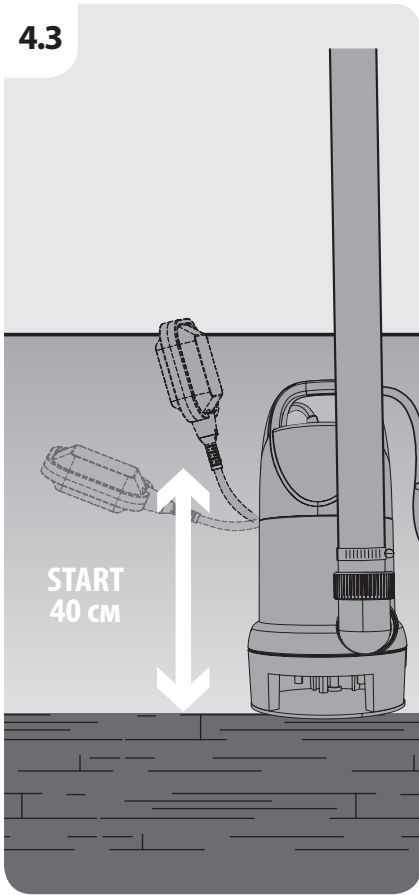


3.2

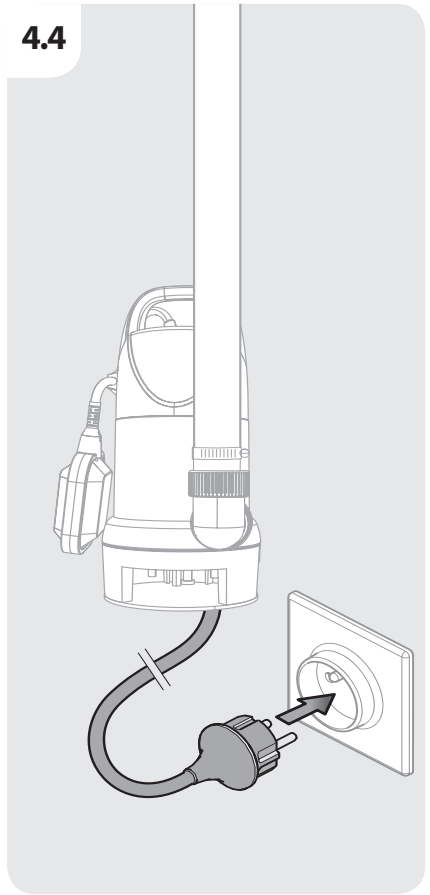




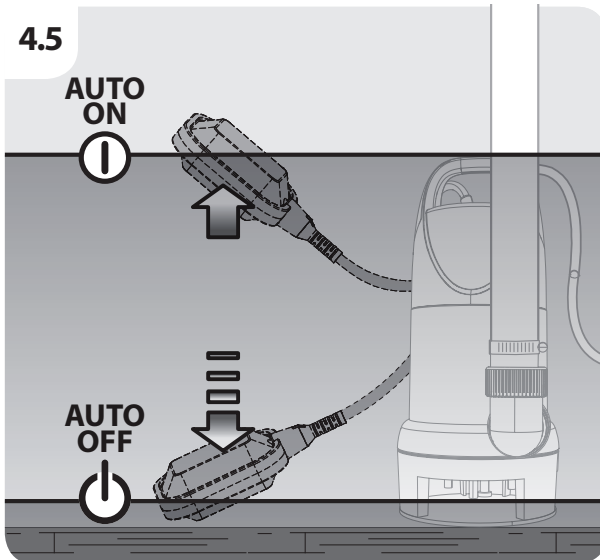
4.3



4.4

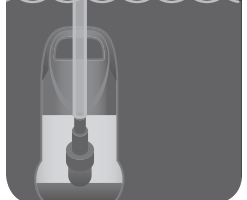


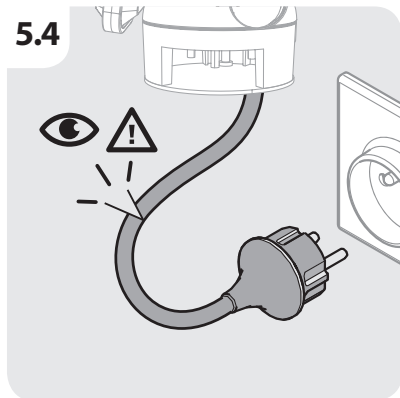
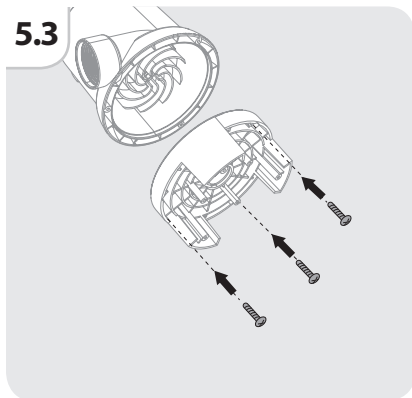
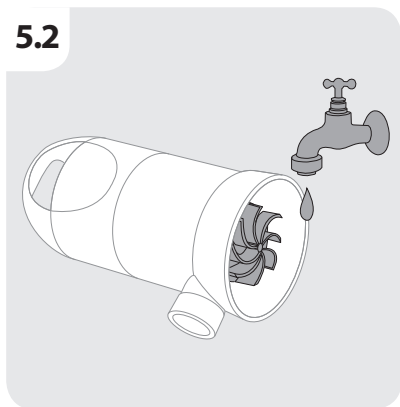
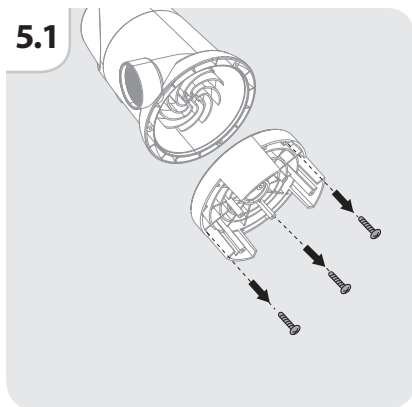
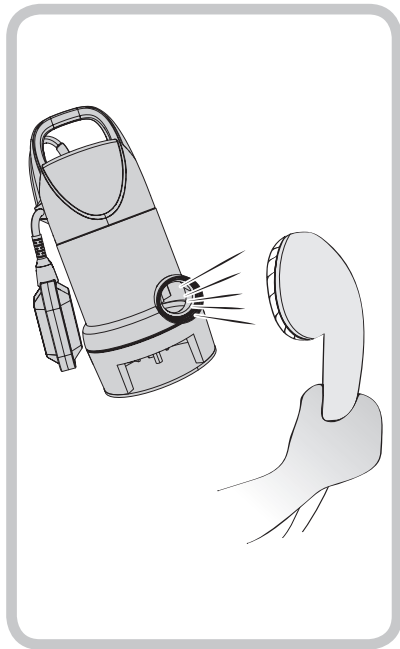
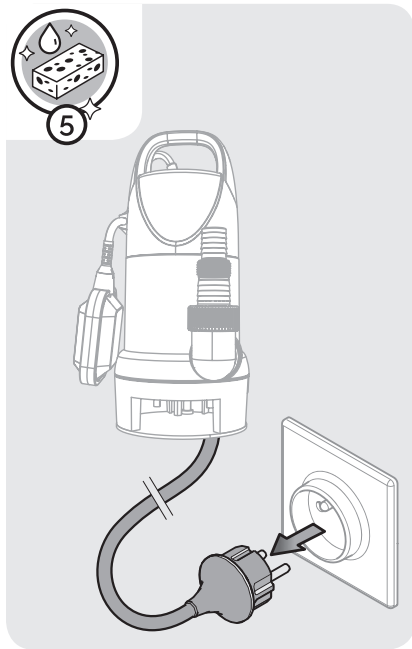
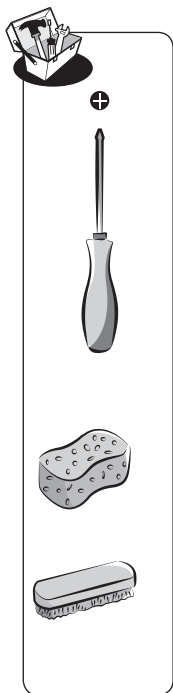
4.5



Ø 40 MM

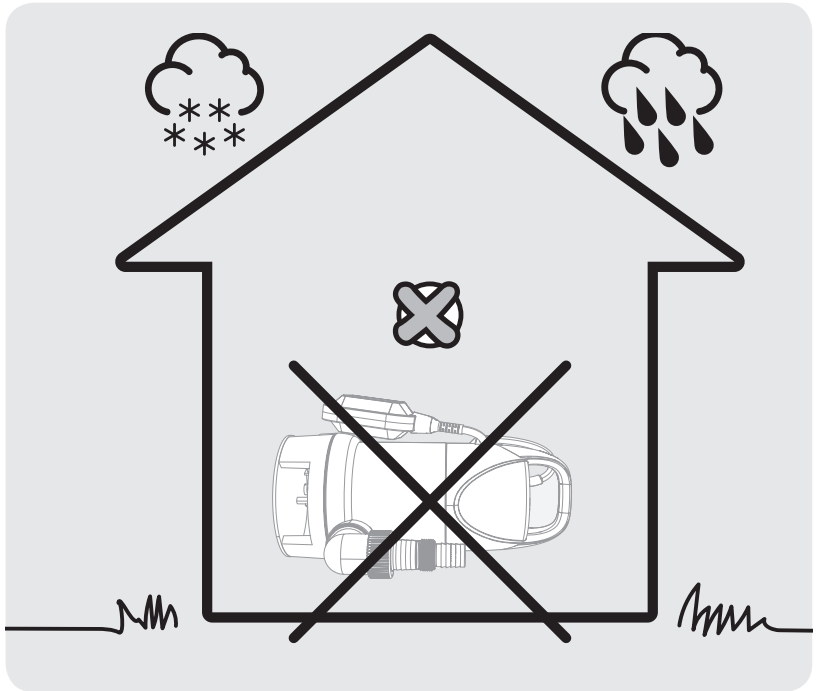
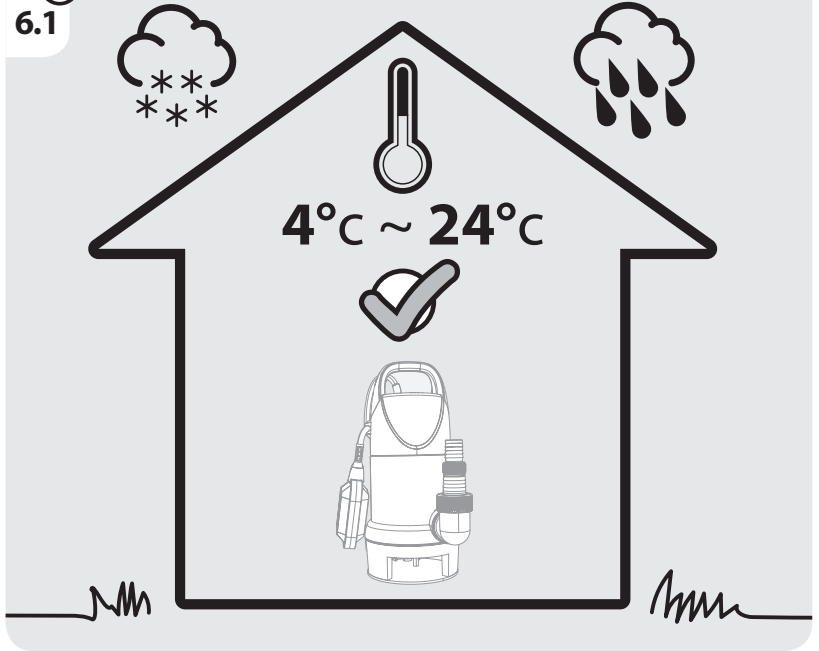
6 m	Max 5000
4 m	Max 9000 L/H
2 m	Max 10000 L/H







6.1





Ce produit se recycle,
s'il n'est plus utilisable
déposez-le en déchèterie.

Notice à trier.

Pour en savoir plus :

www.quefairedemesdechets.fr

- FR** Ce produit est recyclable. S'il ne peut plus être utilisé, veuillez l'apporter dans un centre de recyclage de déchets.
- ES** Este producto es reciclable. Si ya no se puede usar, llévelo a un centro de reciclaje de residuos.
- PT** Este produto é reciclável. Se deixar de o utilizar, entregue-o num centro de reciclagem de resíduos.
- IT** Questo prodotto può essere riciclato. Se deve essere smaltito, portalo presso un centro di riciclaggio.
- EL** Αυτό το προϊόν είναι ανακυκλώσιμο. Εάν δεν μπορεί πλέον να χρησιμοποιηθεί, μεταφέρετε την σε κάποιο κέντρο ανακύκλωσης απορριμμάτων.
- PL** Ten produkt poddawany jest recyklingowi, kiedy przestaje być użyteczny należy dostarczyć go do punktu zbiórki odpadów.
- RU** Этот продукт может перерабатываться. Если он больше не пригоден для пользования, сдайте его в утилизационный центр.
- KZ** бұл өнім қайта өңдеуге келеді. Оны әрі қолдануға болмайтын жағдайда, оны қайта өңдейтін орталыққа тапсыруыңызды өтінеміз
- UA** Цей продукт може перероблятися. Якщо воно більше не є придатне для використання, здайте його в утилізаційний центр.
- RO** Acest produs este reciclabil. Dacă nu mai poate fi folosit, vă rugăm să îl aduceți într-un centru de reciclare a deșeurilor.
- EN** This product is recyclable. If it cannot be used anymore, please take it to waste recycling centre.



Made in P.R.C. 2019

SERIAL NUMBER



* Garantie 3 ans / 3 años de garantía / Garantia de 3 anos / Garanzia 3 anni /
Εγγύηση 3 ετών / Gwarancja 3-letnia / Гарантия 3 года / Кепілдік 3 жыл / Гарантія 3
років / Garanție 3 ani / 3-year guarantee

Adeo Services - 135, rue Sadi Carnot - CS 00001 59790 - RONCHIN-
France

ТОВ «Леруа Мерлен Україна»,
вул. Полярна 17а, м. Київ 04201, Україна

Импортер\Продавец\Лицо уполномоченное принимать
претензии по качеству товара :
на территории Российской Федерации,ООО «ЛЕРУА МЕРЛЕН
ВОСТОК», 141031, МО, г. Мытищи, Осташковское шоссе, д.1, Р

Импортер\Продавец\Лицо уполномоченное
принимать
претензии по качеству товара:ООО «Леруа Мерлен
Бел»,
220020, Республика Беларусь, город Минск,
проспект
Победителей, 100, офис 503

Импорттаушы/Тауардың сапасы бойынша
наразылықтарды қабылдауға өкілетті тұлға :
Леруа Мерлен Қазақстан» ЖШС Қазақстан
Республикасы,050000, Алматы қ., Қонаев көшесі, 77,
«ParkView» БО, 6к., 07-кеңсе